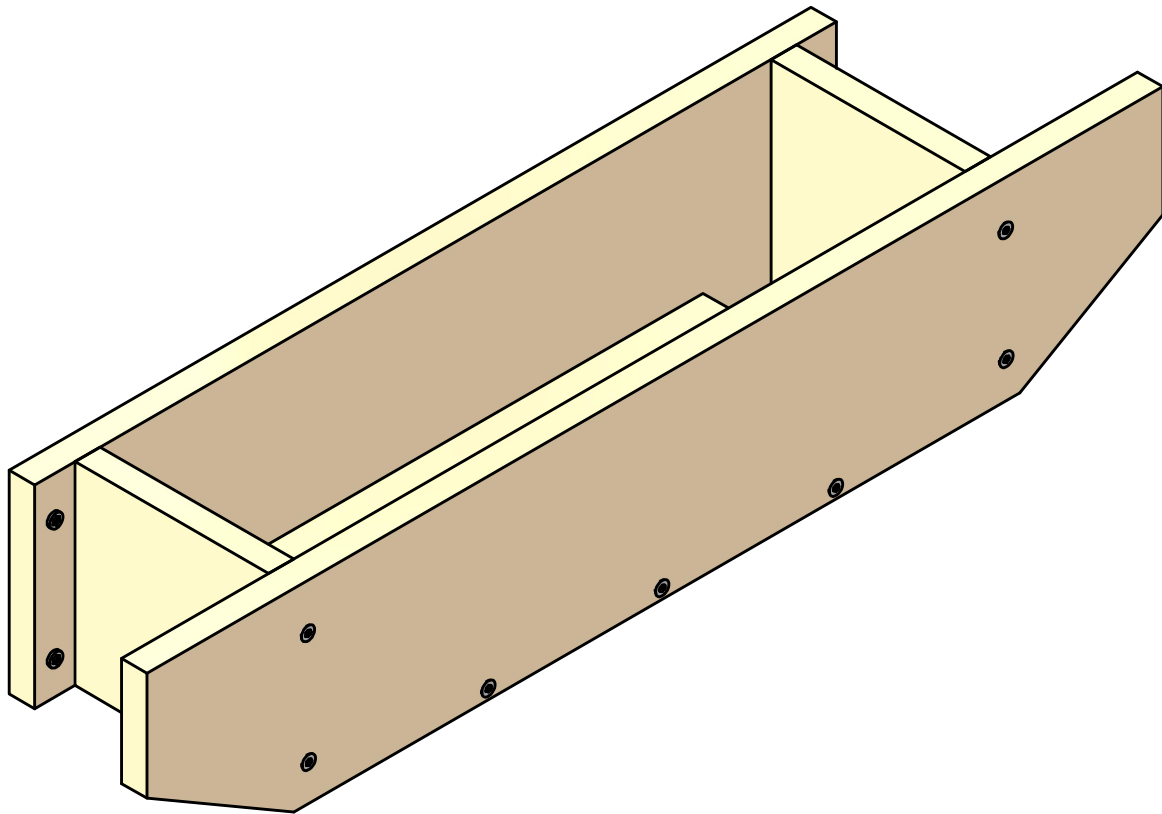


MONTAGEANLEITUNG

Blumenkasten



Achtung! Wichtige Informationen, bitte vor der Montage lesen und als späteren Beleg aufbewahren

Allgemeine Sicherheitshinweise

Mit dem Kauf unserer Spielanlage haben Sie ein attraktives Produkt erworben, an dem Ihre Kinder jahrelang großen Spaß haben werden.

**Achtung! Nicht für Kinder unter 3 Jahren geeignet! Sturzgefahr!
Achtung! Kleine Teile. Erstickungsgefahr!**

Der Einsatz ist **ausschließlich** für den privaten, häuslichen Gebrauch im Außenbereich bestimmt und für Kinder bis 14 Jahren geeignet. Die Aufsicht, der an oder auf der Anlage spielenden Kinder, durch Erwachsene ist notwendig und verpflichtend. Unsere Spielanlage erfüllt die aktuellen Sicherheitsanforderungen und entspricht den europäischen Normen EN 71 Teil 1 und Teil 8. Alle verwendeten Hölzer sind aus unbehandeltem Nadelholz. Achtung! Der Anbau fremder Bauteile und Zubehör oder Veränderung der Konstruktion sind nicht zulässig und entlasten den Hersteller von jeglicher Haftung!

Sicherheitshinweise bei der Montage

Der Aufbau darf nur von Erwachsenen durchgeführt werden. Achtung! Kinder sollten beim Aufbau nicht anwesend sein, da Verletzungsgefahr durch schwere Holzbauteile besteht. Stellen Sie sicher, dass die Spielanlage erst nach **vollständiger Montage und Verankerung** benutzt werden kann.

Achtung! Tragen Sie zum Aufbau geeignete Schutzkleidung (z.B. Arbeitshandschuhe, Schutzbrille). Eventuell auftretende splitterige Schnittkanten an den Holzteilen sind mit Schleifpapier zu entfernen. Es empfiehlt sich eine Montage mit mindestens 2 Personen durchzuführen. Zur Montage benötigen Sie einen Akkuschrauber, evtl. Bohrmaschine, evtl. Schraubendreher.

Sicherheitsabstände und Untergrund

Bitte beachten Sie für den Aufstellort die Angaben zu den Sicherheitsabständen für Ihren Spielturn / Baumhaus.

Inspektion und Wartung

Zu Beginn jeder Saison sowie regelmäßig während der Nutzungssaison, sind alle Balken, Aufhängungen, Verankerungen und Verbindungen auf festen Sitz zu kontrollieren. Die Schutzkappen der Schraubenköpfe sind zu kontrollieren und bei Bedarf zu erneuern. Alle beweglichen Teile aus Metall sind mit handelsüblichem Schmiermittel zu ölen.

Rutschen, Schaukelsitze und Seile sind auf Anzeichen von Verschleiß zu prüfen. Bei Bedarf ist ein Austausch entsprechend den Herstellerangaben vorzunehmen.

Holzteile an denen sich durch die Witterung naturgemäß Risse oder Splitter gebildet haben, sind diese gegebenenfalls zu entfernen. Achtung! Bei fehlender Überprüfung kann es zum Versagen einzelner Bauteile oder zu anderweitigen Gefahren kommen!

Pflege Holz und Kunststoff

Um die Haltbarkeit des Holzes und den Schutz vor Witterungseinflüssen zu erhöhen, empfehlen wir den nachträglichen Anstrich mit offenporigen Holzpflegeprodukten. Die Holzeinzelteile können auch vor der Montage behandelt werden, damit auch überlappende Teile behandelt sind, beachten Sie jedoch, dass manche Teile bei der Montage gesägt, gebohrt oder geschliffen werden müssen.

Achtung! Verwenden Sie keine Lacke, da diese eine glatte Oberfläche erzeugen können. (Unfallgefahr! Durch ausrutschen).

Die Kunststoffteile sind nur mit klarem Wasser und etwas Spülmittel zu reinigen. Achtung! Verwenden Sie keine Scheuermittel oder anlösende Kunststoffreiniger.

Grundsätzlich ist zu empfehlen, die Kunststoffteile außerhalb der Nutzungssaison witterungsgeschützt aufzubewahren. So haben Sie länger Freude an dem Produkt.

Wir wünschen Ihnen viel Erfolg bei der Montage und Ihren Kindern viel Spaß beim Spielen.

Achtung!



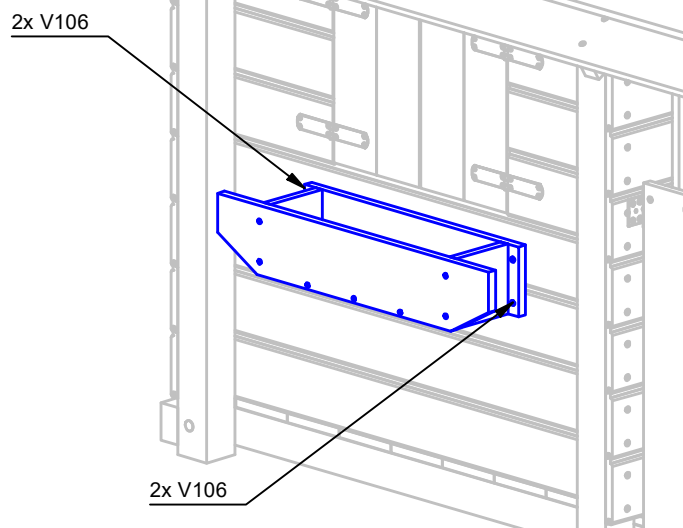
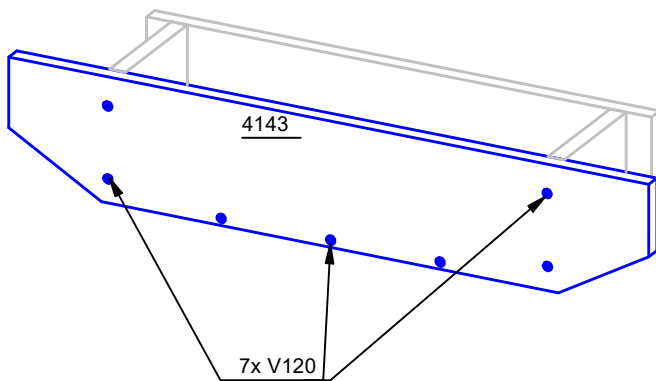
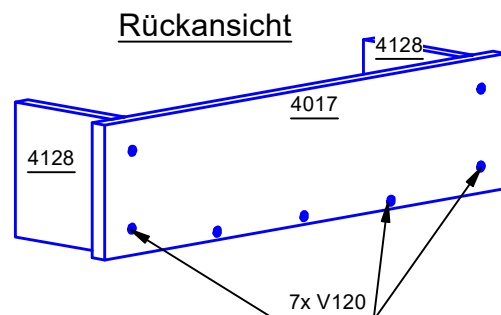
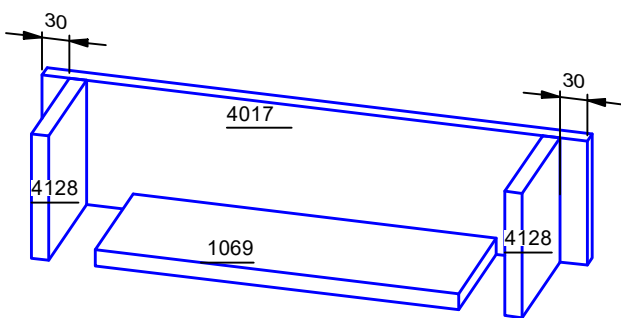
Hersteller:

Isidor GmbH & Co. KG
Münstersche Straße 11
14772 Brandenburg an der Havel

E-Mail: info@isidor.de

Montage des Blumenkastens

BAUTEILLISTE					
Anzahl	Bauteilnummer	Beschreibung	Höhe	Breite	Länge
1	1069	Brett	19 mm	145 mm	400 mm
1	4017	Brett	19 mm	145 mm	600 mm
2	4128	Brett	19 mm	145 mm	145 mm
1	4143	Brett (2x30°)	19 mm	145 mm	760 mm
4	V106	Winkelverbinderschraube 5,0 x 35 mm			
14	V120	Holzschraube Senkkopf 3,5 x 50 mm			



Maßangaben soweit nicht anders angegeben in mm!