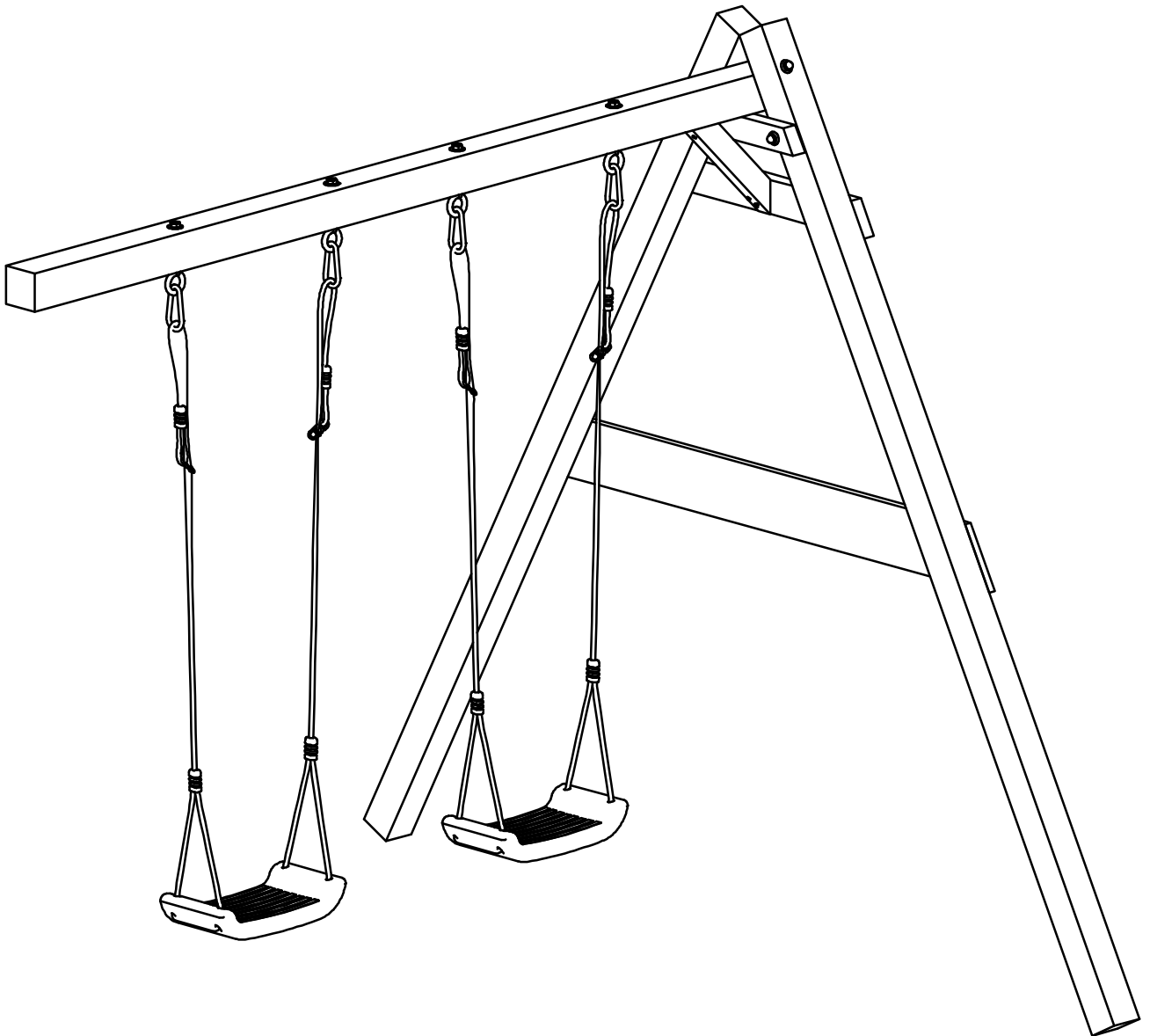


# MONTAGEANLEITUNG

## einfacher Schaukelanbau

Modul A



**ISIDOR**  
*Made in Germany*

Stand 29.03.2023 - Änderungen vorbehalten!

BAUTEILLISTE					
Anzahl	Bauteilnummer	Beschreibung	Höhe	Breite	Länge
4	239	Schaukelhaken			
2	1829	Schaukelsitz orange			
2	H4005	Kantholz	80 mm	80 mm	2400 mm
1	H4018	Brett (2x62°)	19 mm	145 mm	1435 mm
1	H4034	Riegel (2x62°, 2xgebohrt)	38 mm	58 mm	420 mm
1	H4035	Riegel (2x62°, 2xgebohrt)	38 mm	80 mm	625 mm
1	H4129	Riegel (2x45°)	38 mm	58 mm	365 mm
1	H4336	Kantholz	90 mm	90 mm	2400 mm
4	V004	Holzschraube Senkkopf 5,0 x 80 mm			
6	V010	Holzschraube Senkkopf 4,0 x 50 mm			
2	V020	Holzbauschraube Sechskantkopf 10,0 x 150 mm			
4	V022	Holzschraube Sechskantkopf 10 x 80 mm			
1	V028	Flachrundschaube DIN 603 10 x 200 mm			
1	V043	Sicherungsmutter - M10			
7	V049	Scheibe DIN 9021, 10,5 x 2,5 x 30 mm			
1	V111	Flachrundschaube DIN 603 10 x 190 mm			
7	V131	Schutzkappe Sechskantkopf SW17			

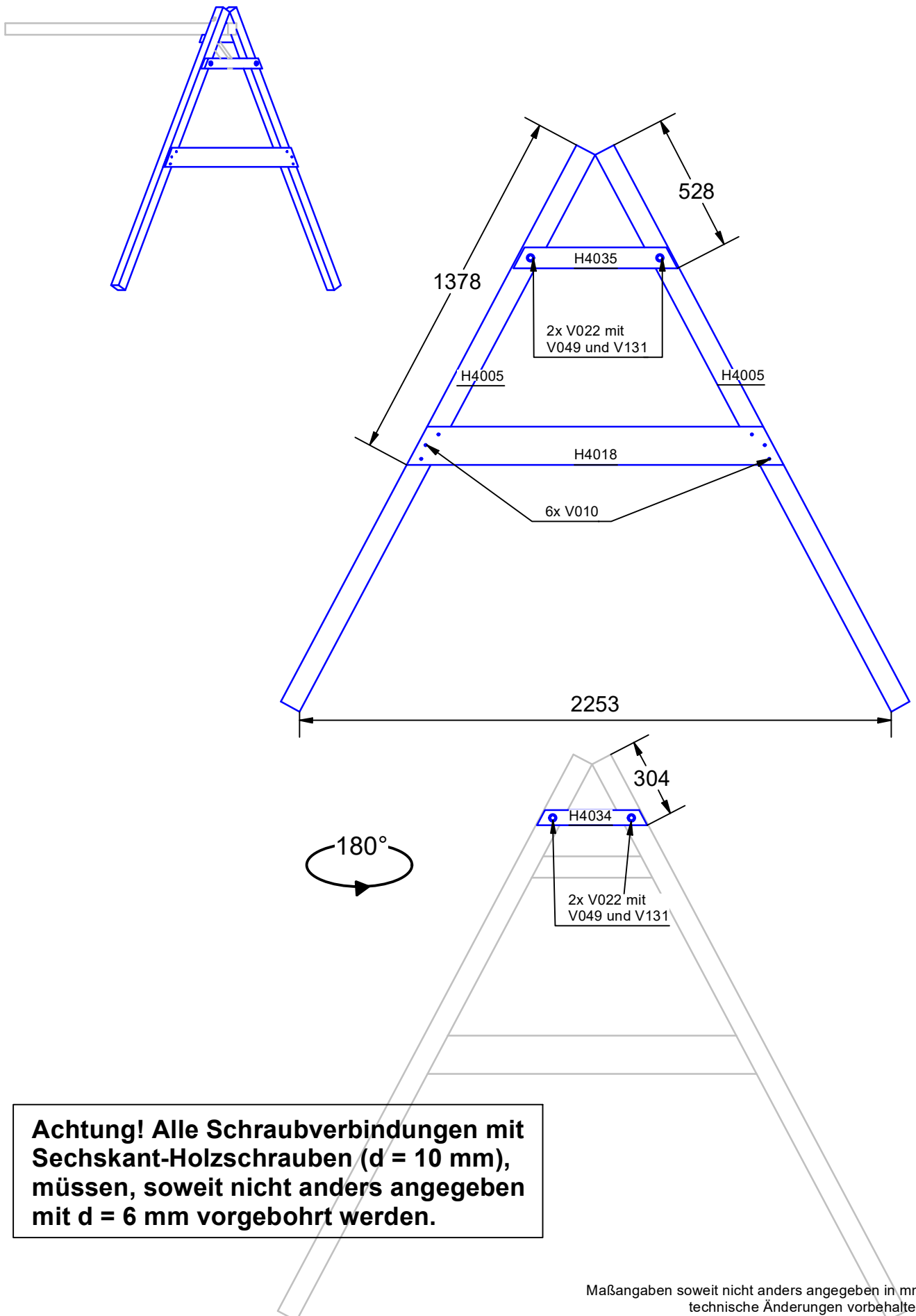
**Hersteller:**

Isidor GmbH & Co. KG  
Münstersche Straße 11  
14772 Brandenburg an der Havel

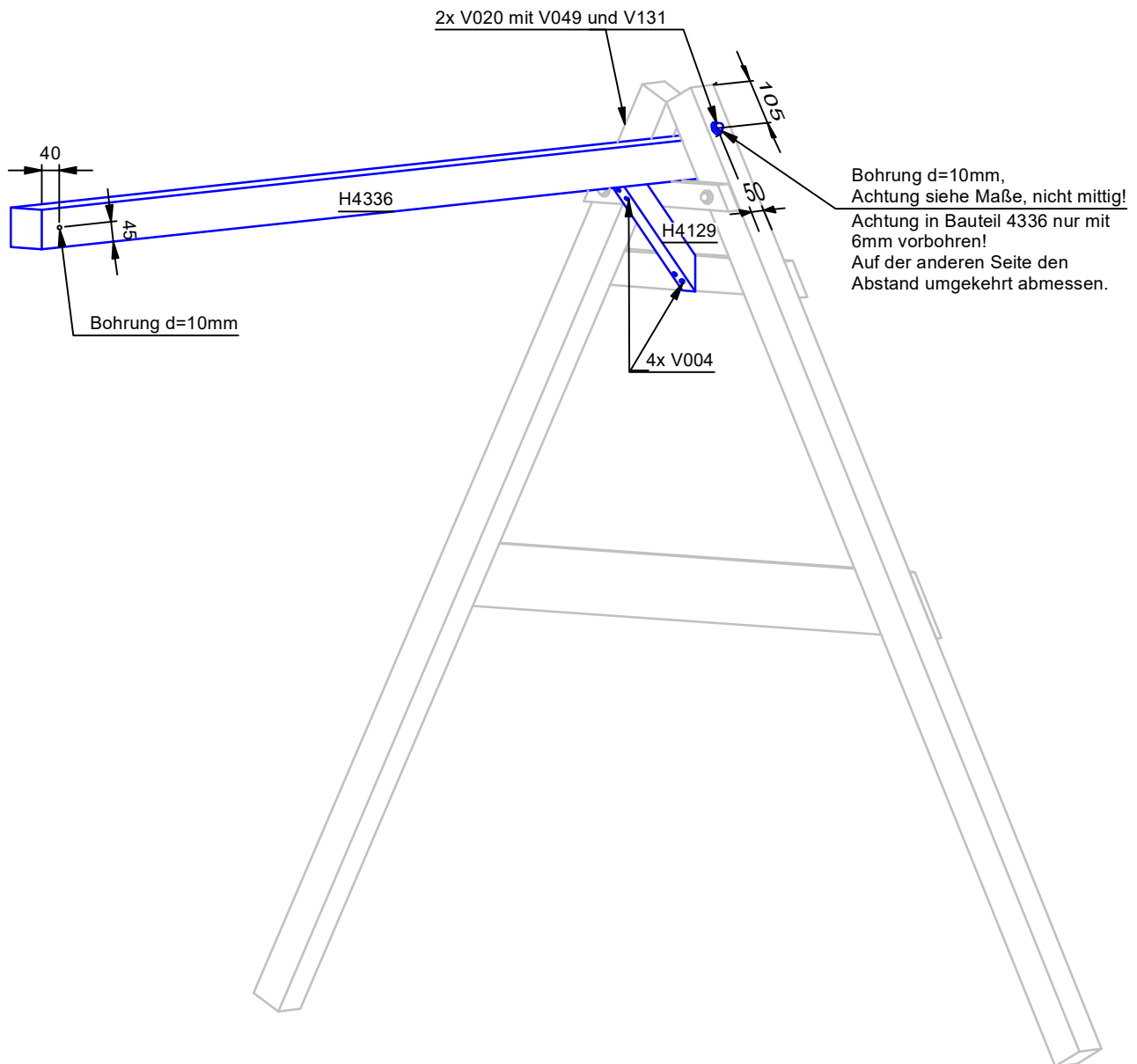
E-Mail: [info@isidor.de](mailto:info@isidor.de)

technische Änderungen vorbehalten!

# Zusammenbau des Schaukelanbaus



# Montage des Schaukelbalkens

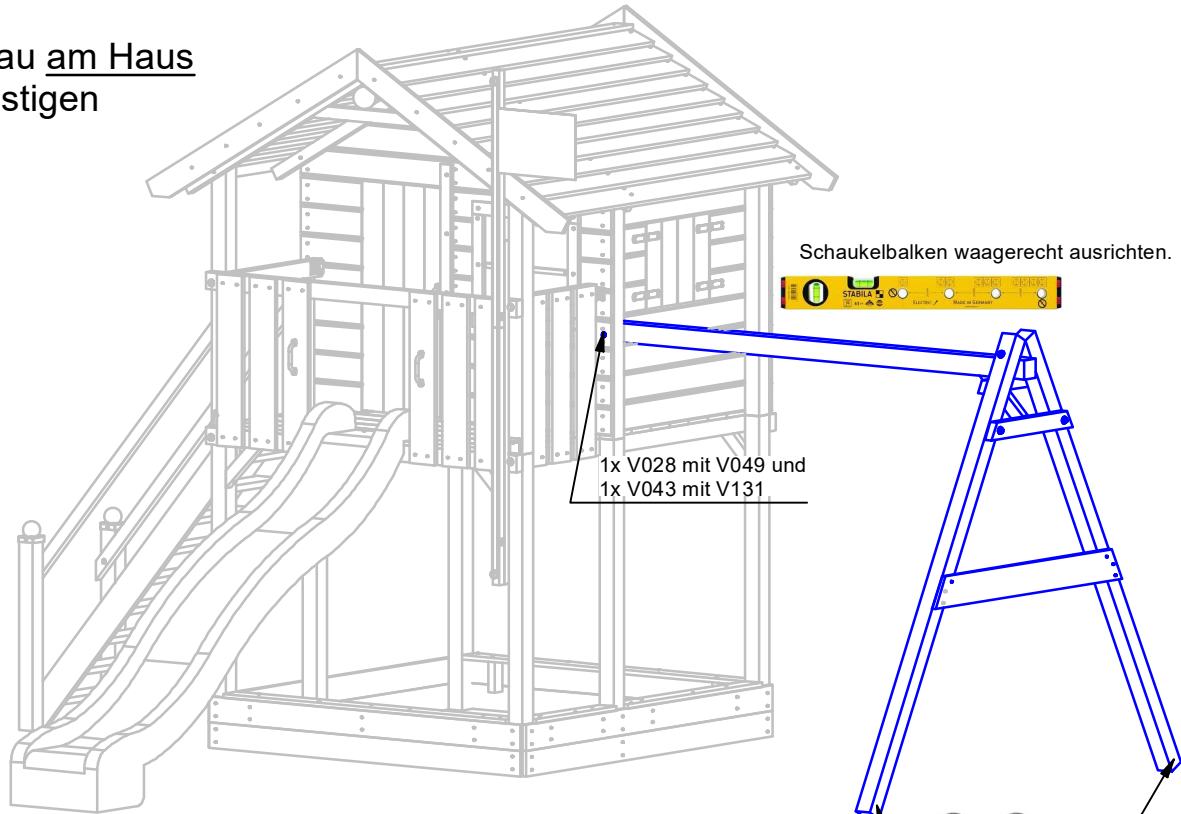


**Achtung! Alle Schraubverbindungen mit Sechskant-Holzschrauben (d = 10 mm), müssen, soweit nicht anders angegeben mit d = 6 mm vorgebohrt werden.**

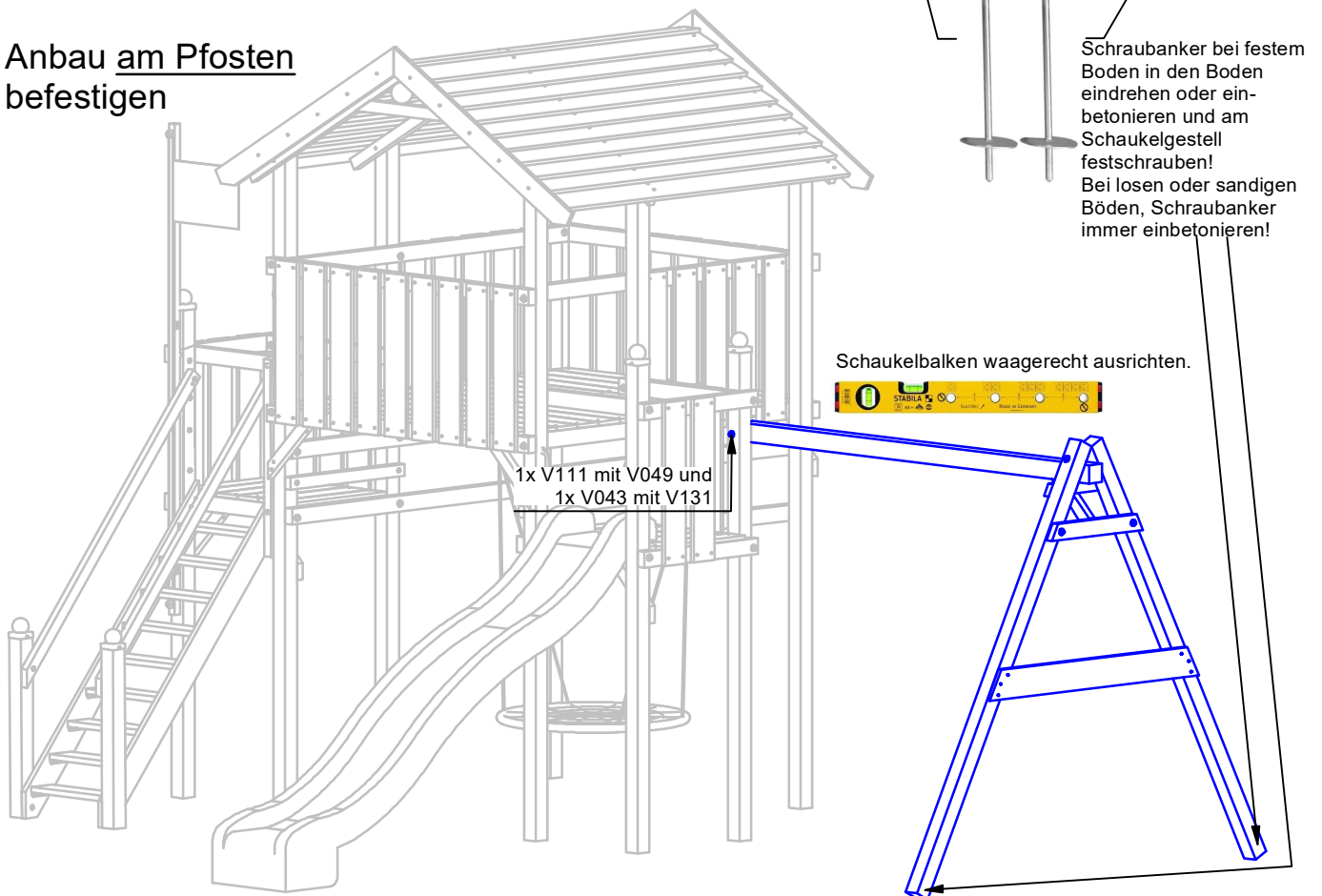
Maßangaben soweit nicht anders angegeben in mm!  
technische Änderungen vorbehalten!

# Montage des Schaukelbalkens

## Anbau am Haus befestigen



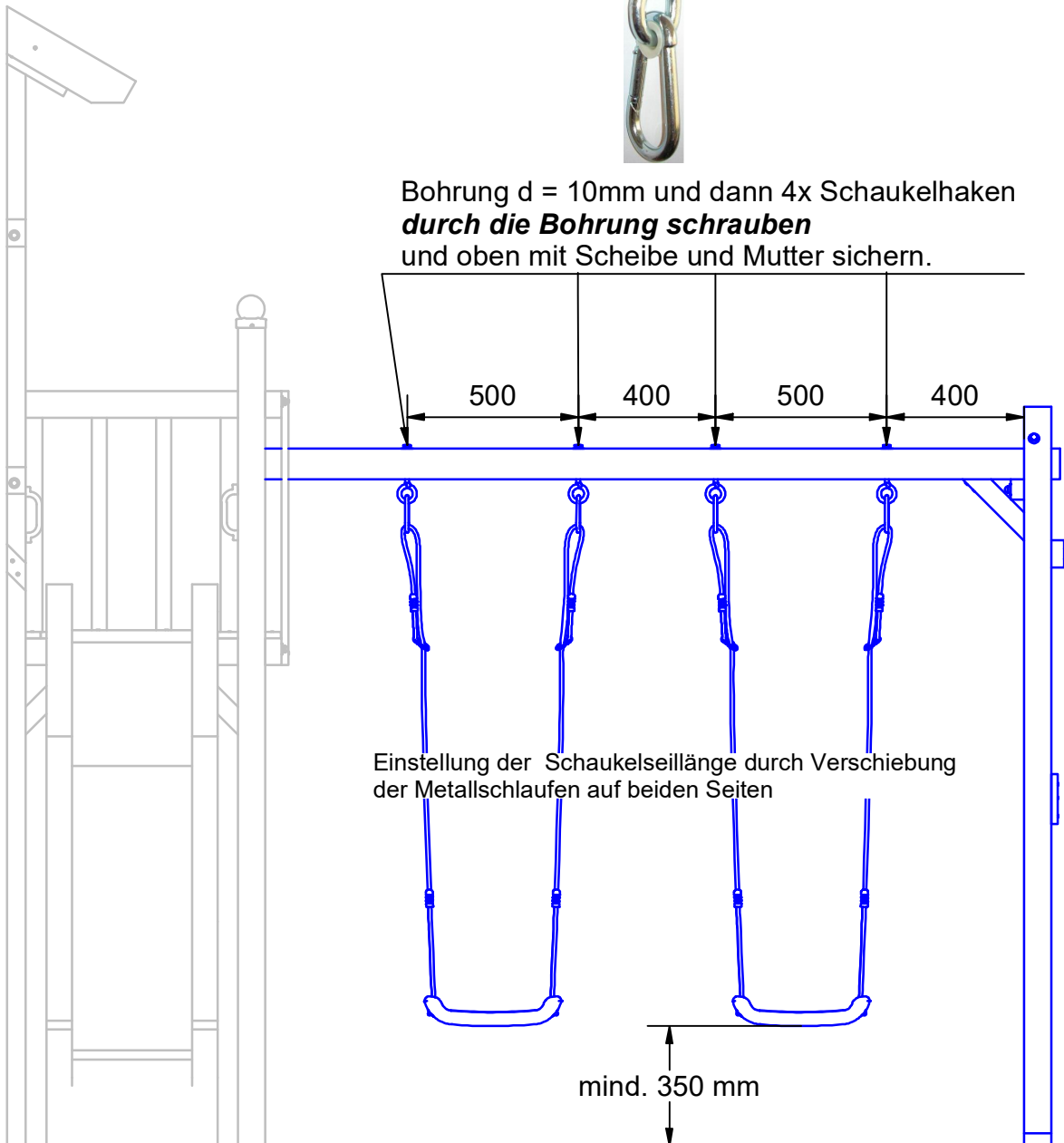
## Anbau am Pfosten befestigen



# Montage der Schaukelsitze



Bohrung  $d = 10\text{mm}$  und dann 4x Schaukelhaken  
**durch die Bohrung schrauben**  
und oben mit Scheibe und Mutter sichern.



Maßangaben soweit nicht anders angegeben in mm!  
technische Änderungen vorbehalten!