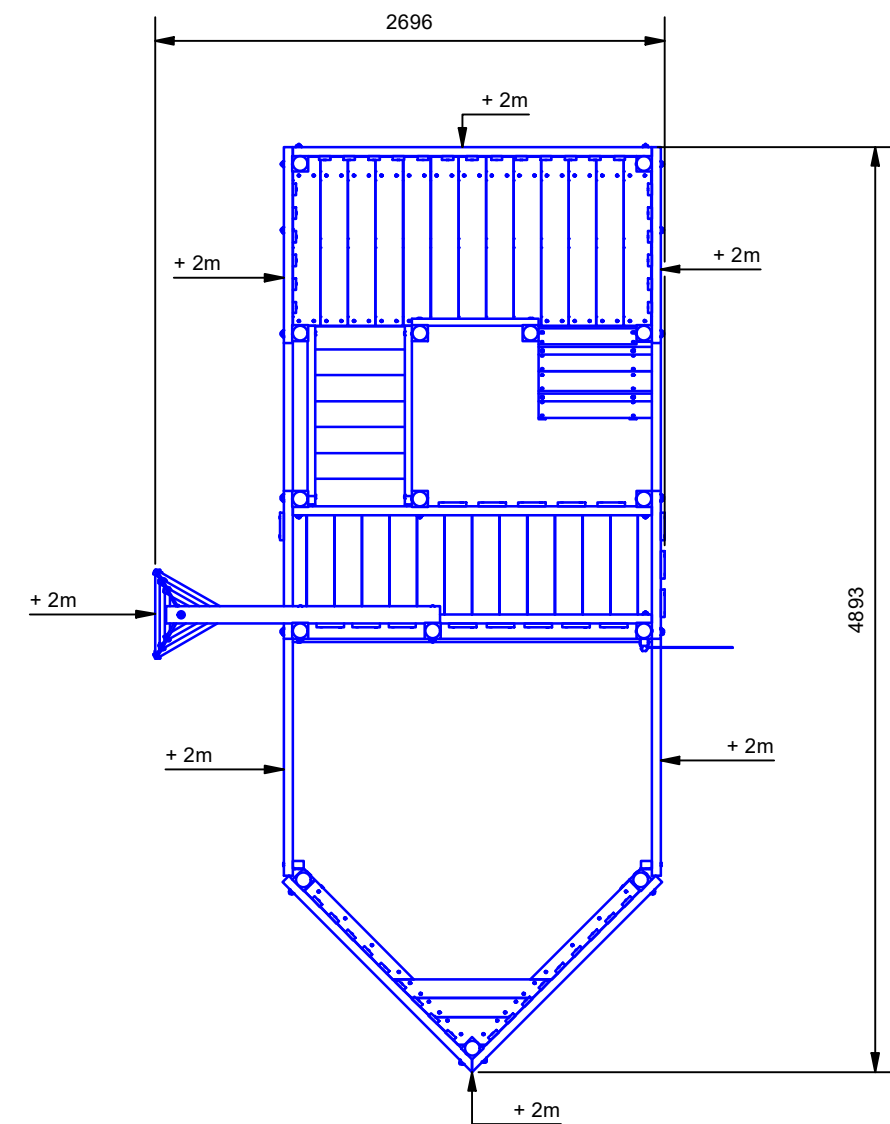
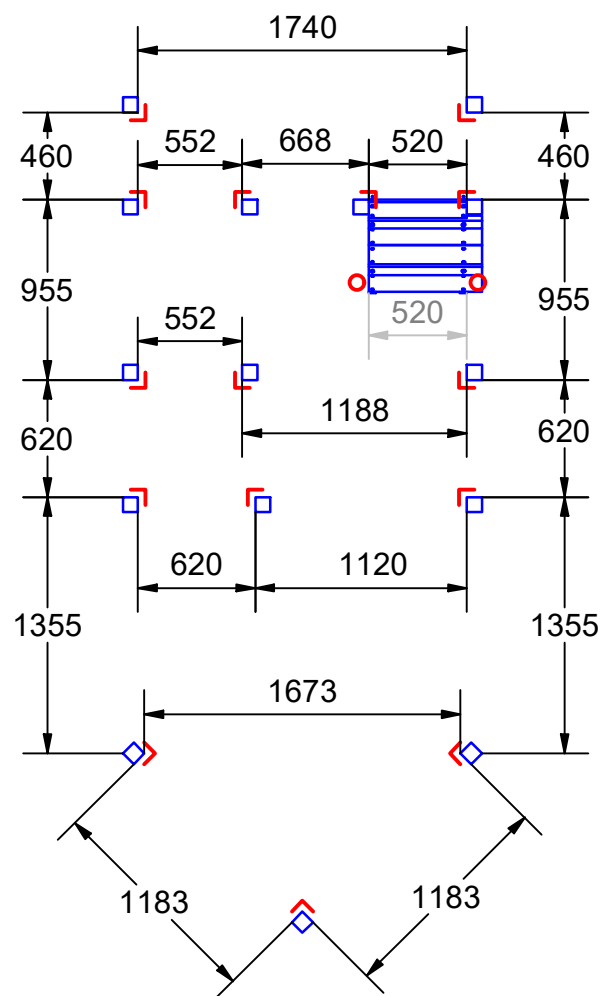


Platzbedarf und Sicherheitsflächen



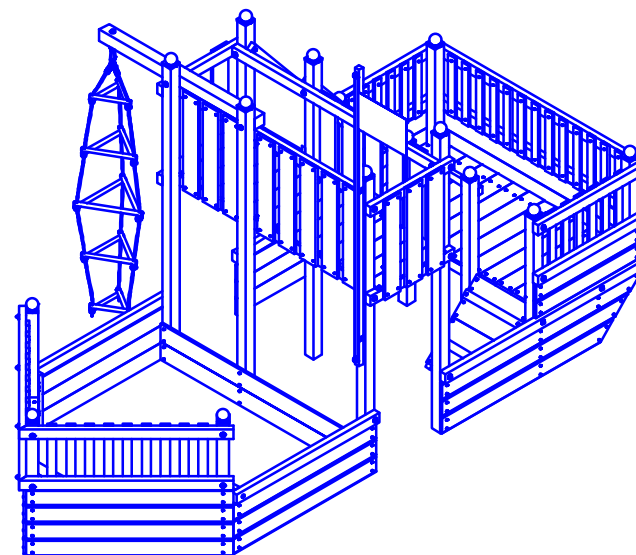
Wir empfehlen die Schraubanker für die Rampe auch erst beim Aufbau dieser Elemente einzubetonieren, da Sie dann die richtige Position für die Anker ermitteln können.



Fundamentplan

- ◻ 15 x Winkelanker
- ◉ 2 x Schraubanker

Wichtig: Immer erst die Grundkonstruktion montieren und danach die Fundamente fertigen !!!



Abmessungen (geringe Abweichungen möglich)	
Maße gesamt (LxBxH):	2,70 x 4,89 x 2,5/3,3 m
Platzbedarf inkl. Sicherheitsabstand (LxB):	6,70 x 8,89 m
Giebelhöhe ab Plattform:	
Plattformhöhe:	1,50 m / 0,52 m
Pfostenstärke:	80 x 80 mm
Gewicht:	279 kg
Höchstbenutzergewicht:	150 kg
zu streichende Fläche:	57,4 m ²

Änderungsdatum: 22.02.2022 Änderungen vorbehalten!

Maße auf dem Plan in mm soweit nicht anders angegeben!

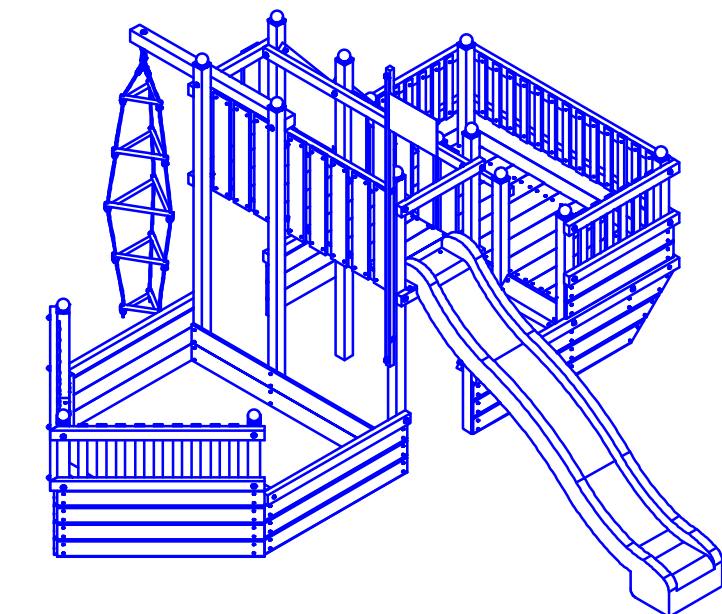
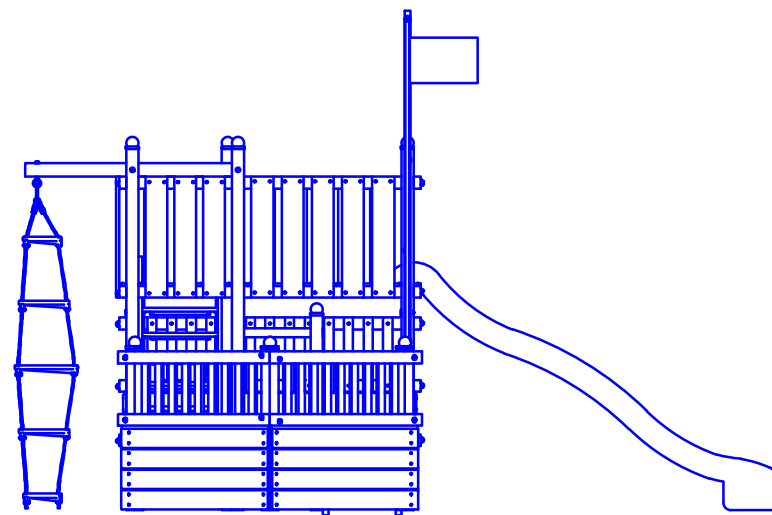
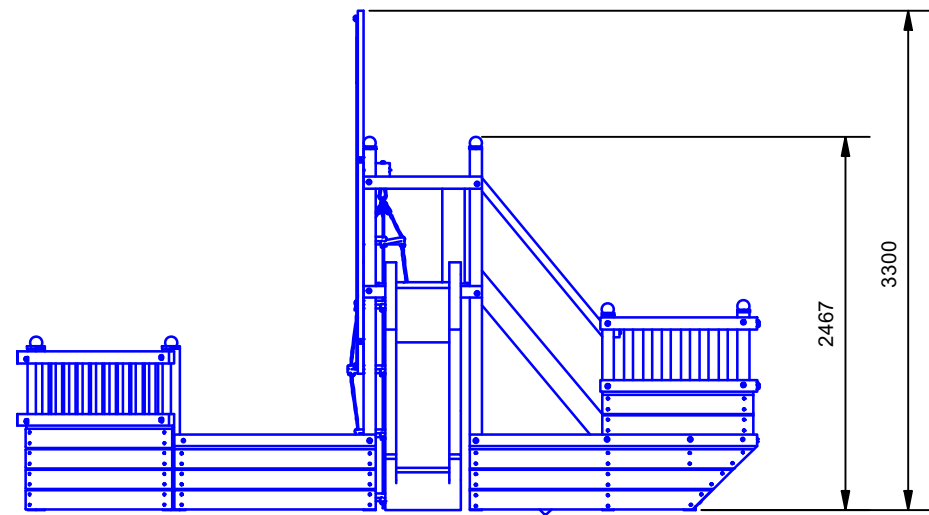
ST 217 Nicki Nautic (ohne Rutsche)

ISIDÖR

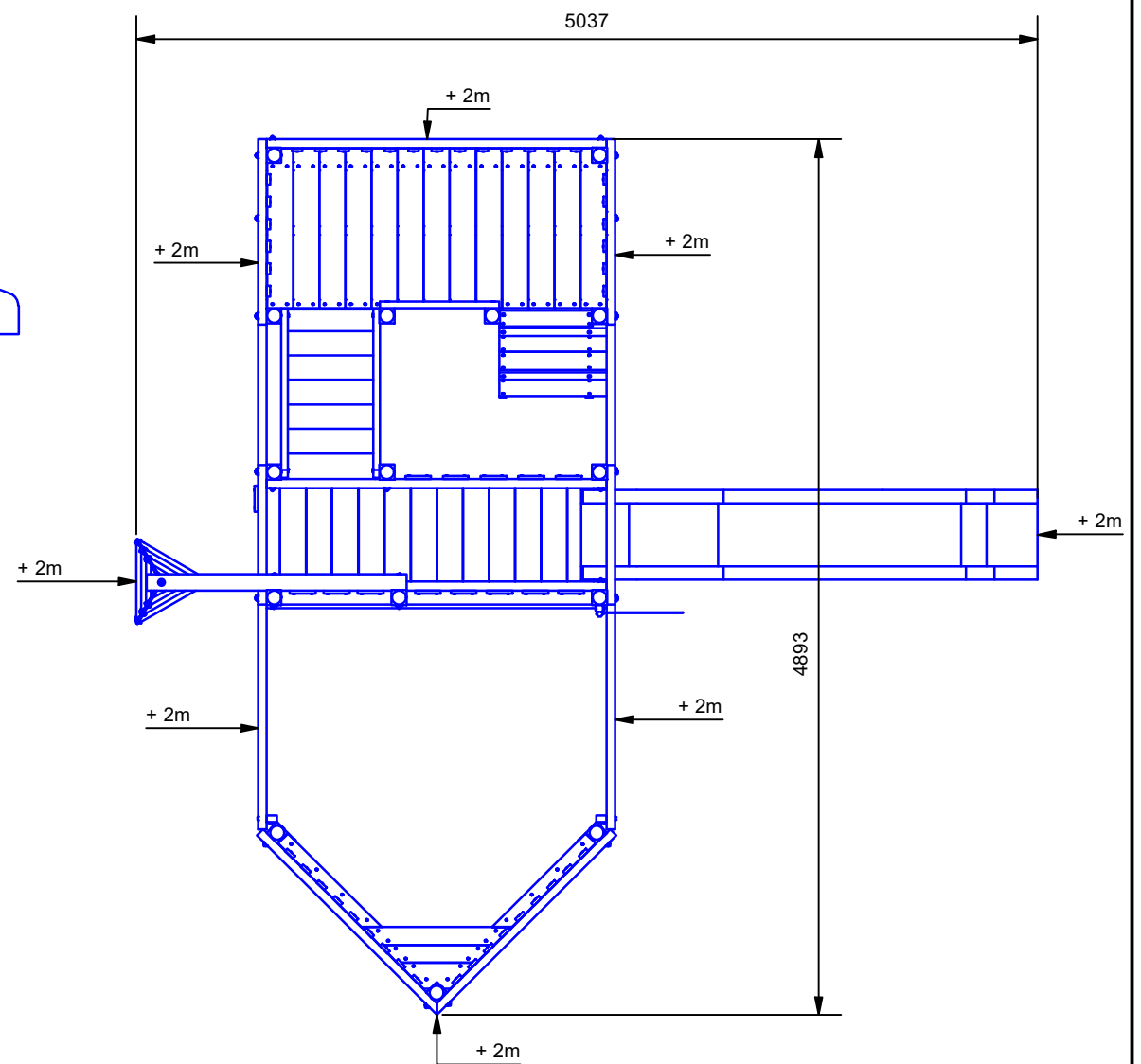
Made in Germany

ISIDOR GmbH & Co. KG
Münstersche Str. 11
14776 Brandenburg an der Havel

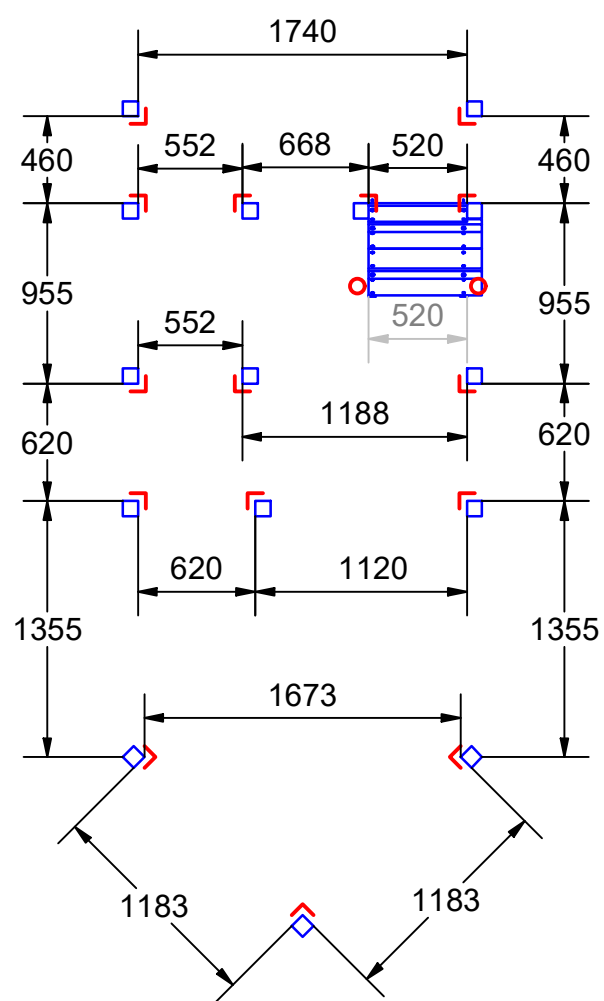
ALLE RECHTE VORBEHALTEN!
Diese Zeichnung ist urheberrechtlich geschützt und darf ohne unsere Genehmigung weder kopiert, noch Dritten, vor allem Wettbewerbsfirmen, vorgelegt oder ausgehändigt werden.



Platzbedarf und Sicherheitsflächen



Wir empfehlen die Schraubanker für die Rampe auch erst beim Aufbau dieser Elemente einzubetonieren, da Sie dann die richtige Position für die Anker ermitteln können.



Fundamentplan

- ◻ 15 x Winkelanker
- ◉ 2 x Schraubanker

Wichtig: Immer erst die Grundkonstruktion montieren und danach die Fundamente fertigen !!!

Abmessungen (geringe Abweichungen möglich)

Maße gesamt (LxBxH):	5,04 x 4,89 x 2,5/3,3 m
Platzbedarf inkl. Sicherheitsabstand (LxB):	9,04 x 8,89 m
Giebelhöhe ab Plattform:	
Plattformhöhe:	1,50 m / 0,52 m
Pfostenstärke:	80 x 80 mm
Gewicht:	284 kg
Höchstbenutzergewicht:	150 kg
zu streichende Fläche:	57,4 m ²

Änderungsdatum: 22.02.2022 Änderungen vorbehalten!

Maße auf dem Plan in mm soweit nicht anders angegeben!

ST 217 Nicki Nautic
(mit Rutsche)

ISIDOR
Made in Germany

ISIDOR GmbH & Co. KG
Münstersche Str. 11
14776 Brandenburg an der Havel

ALLE RECHTE VORBEHALTEN!
Diese Zeichnung ist urheberrechtlich geschützt und darf ohne unsere Genehmigung weder kopiert, noch Dritten, vor allem Wettbewerbsfirmen, vorgelegt oder ausgehändigt werden.