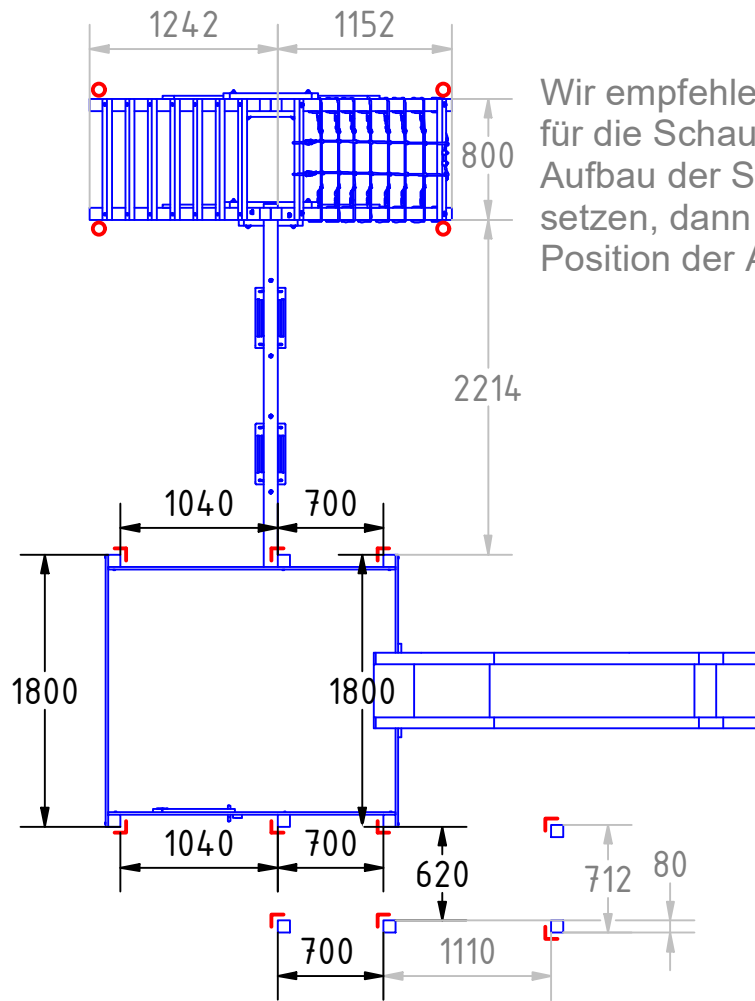
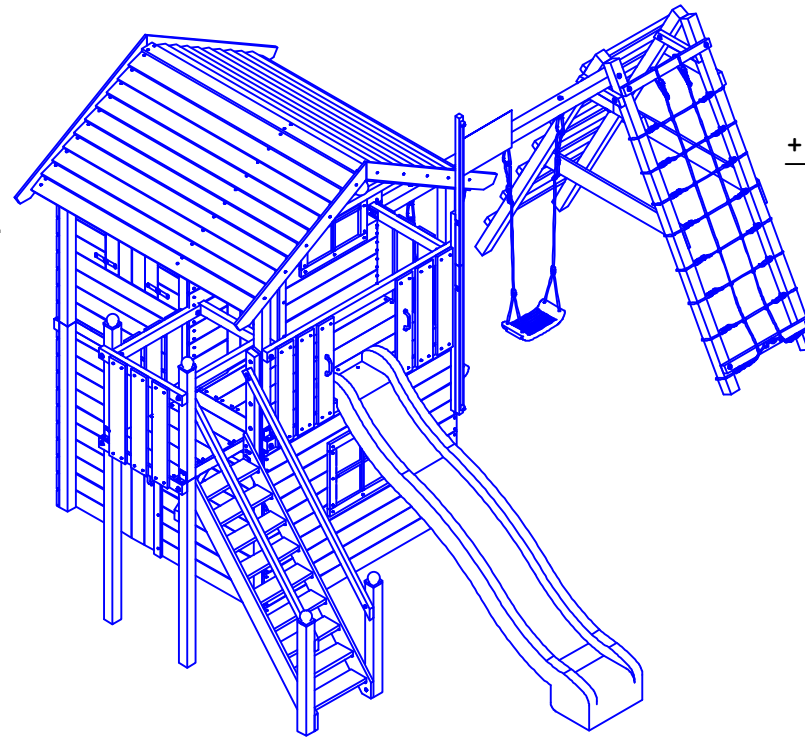


### Fundamentplan mit Treppe hinten

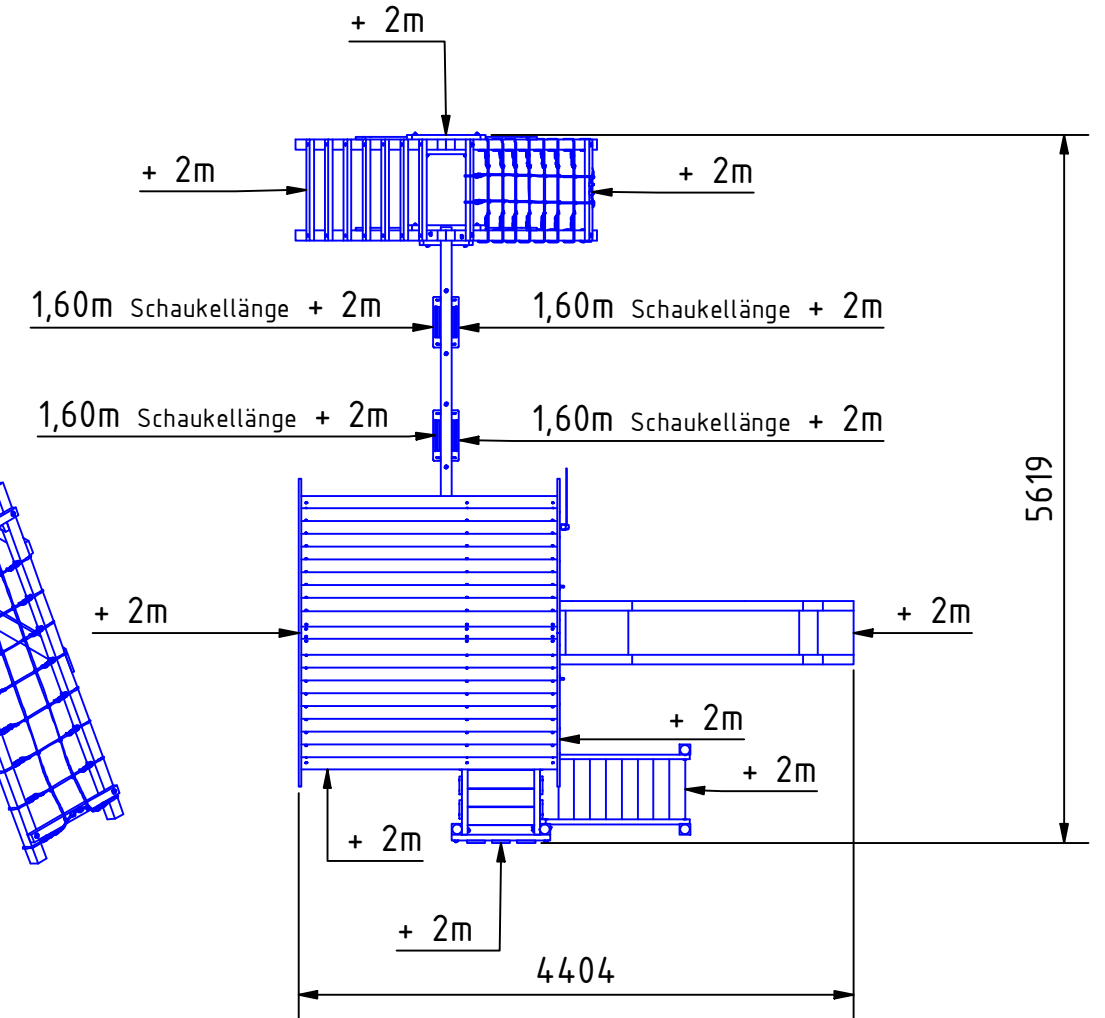
- L 10 x Winkelanker
- O 4 x Schraubanker



Wir empfehlen die Schraubanker für die Schaukelanbauten erst beim Aufbau der Schaukelanbauten zu setzen, dann können Sie die genaue Position der Anker besser bestimmen.



### Platzbedarf und Sicherheitsflächen



Wir empfehlen die Winkelanker für die Treppe erst beim Aufbau der Treppe zu setzen, dann können Sie die genaue Position der Anker besser bestimmen.

**Achtung! die Anordnung der Winkelanker ist für den Aufbau mit Unterhaus abweichend von den Aufbauvarianten ohne Unterhaus.**

### Abmessungen (geringe Abweichungen möglich)

Maße gesamt (LxBxH):	2,89 x 4,41 x 3,30 m
Platzbedarf inkl. Sicherheitsabstand (LxB):	6,89 x 8,84 m
Maße Haus innen (LxBxH(Giebelhöhe)):	1,60 x 1,20 x 1,71 m
Türhöhe:	1,08 m
Plattformhöhe:	1,50 m
Pfostenstärke:	80 x 80 mm
Gewicht:	495 kg
Höchstbenutzergewicht:	350 kg
zu streichende Fläche:	116 m <sup>2</sup>

Änderungsdatum: 12.05.2021

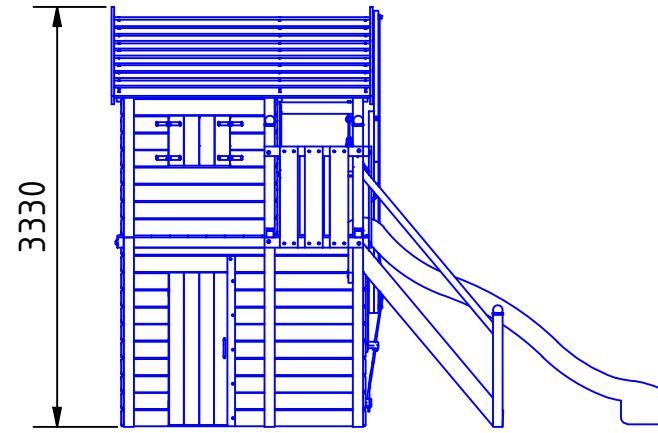
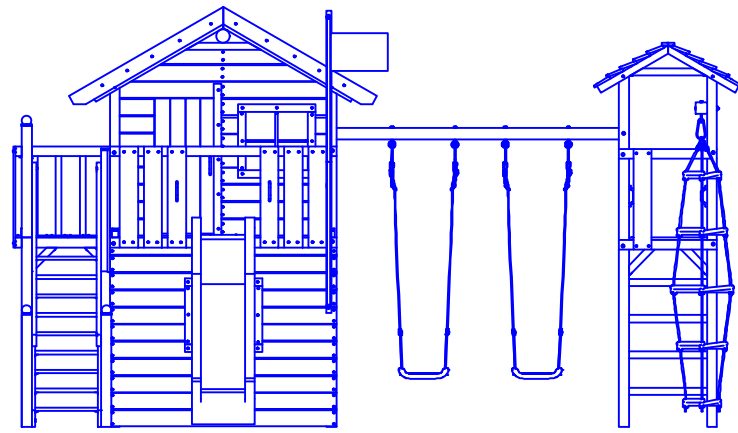
Maße auf dem Plan in mm soweit nicht anders angegeben!

### ST 152 Wonder Wow mit Unterhaus (mit erweitertem Schaukelanbau)

**ISIDÖR**  
*Made in Germany*

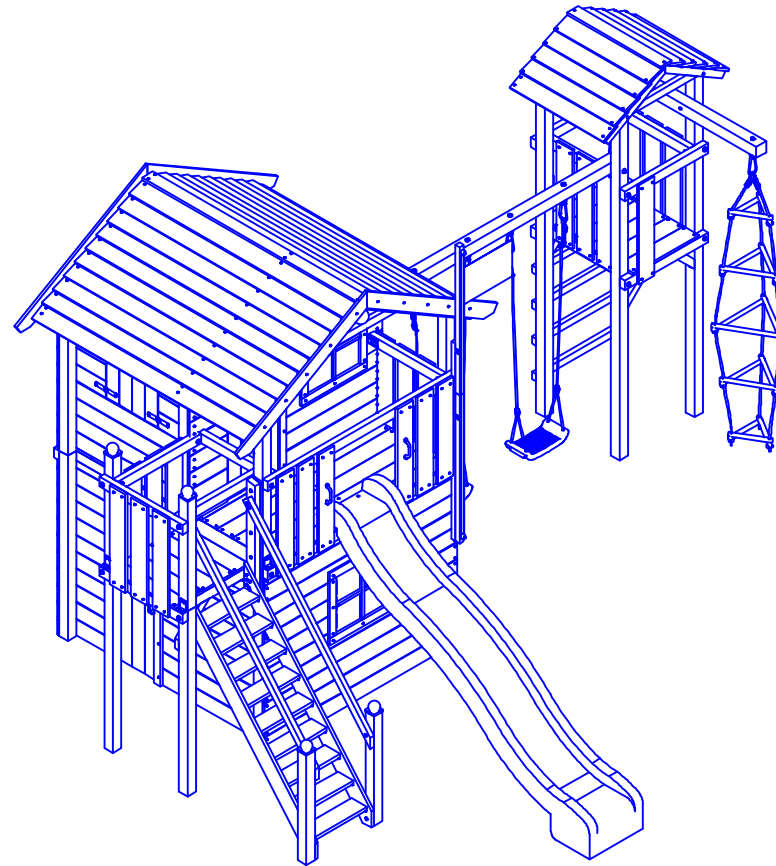
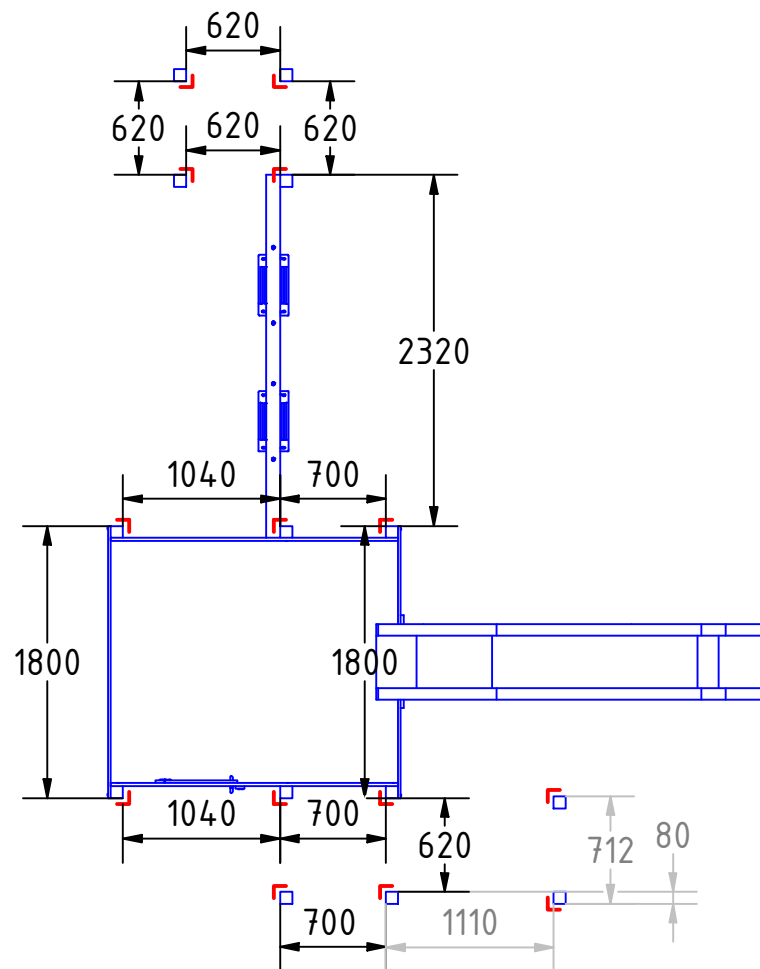
ISIDOR GmbH & Co. KG  
Münstersche Str. 11  
14776 Brandenburg an der Havel

ALLE RECHTE VORBEHALTEN!  
Diese Zeichnung ist urheberrechtlich geschützt und darf ohne unsere Genehmigung weder kopiert, noch Dritten, vor allem Wettbewerbsfirmen, vorgelegt oder ausgehändigt werden.

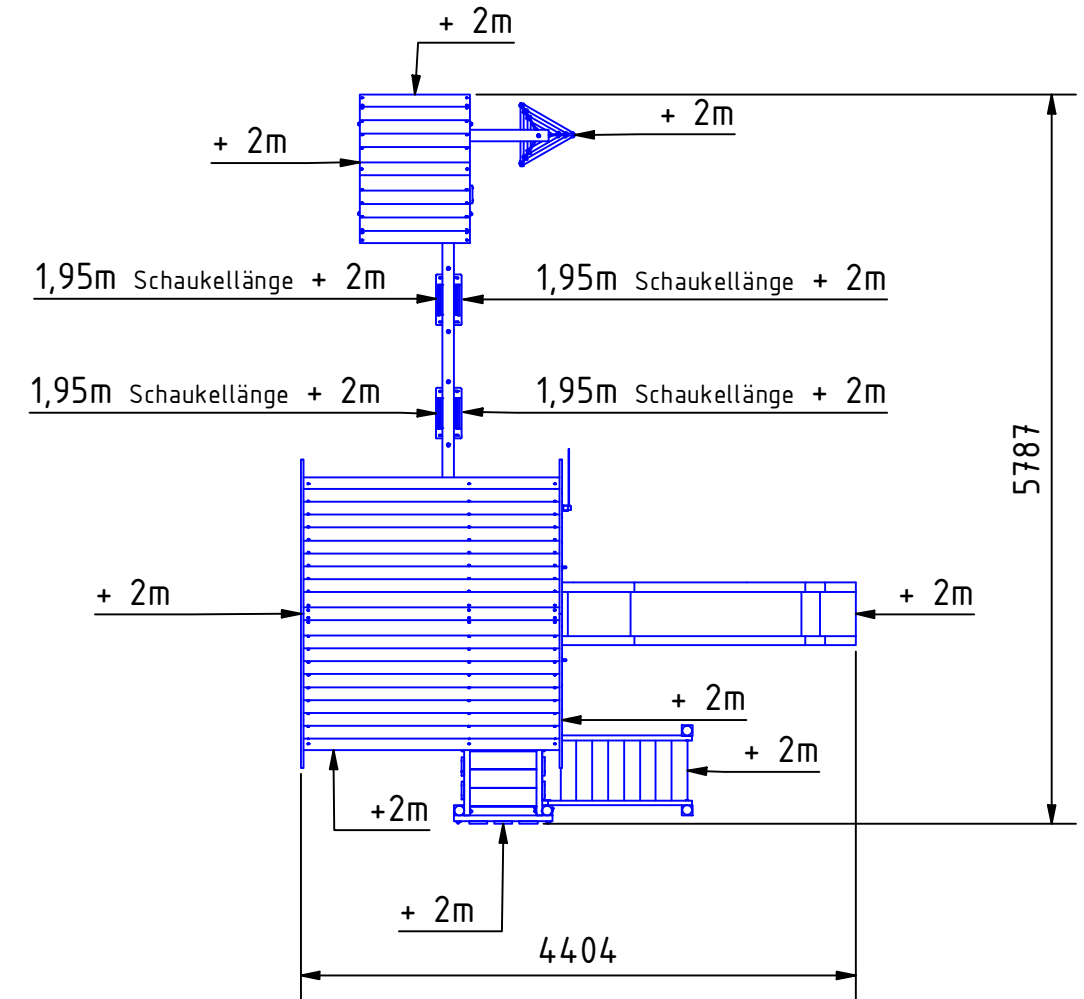


### Fundamentplan mit Treppe hinten

14 x Winkelanker



### Platzbedarf und Sicherheitsflächen



Wir empfehlen die Winkelanker für die Treppe erst beim Aufbau der Treppe zu setzen, dann können Sie die genaue Position der Anker besser bestimmen.

**Achtung! die Anordnung der Winkelanker ist für den Aufbau mit Unterhaus abweichend von den Aufbauvarianten ohne Unterhaus.**

### Abmessungen (geringe Abweichungen möglich)

Maße gesamt (LxBxH):	5,79 x 4,41 x 3,30 m
Platzbedarf inkl. Sicherheitsabstand (LxB):	9,79 x 9,19 m
Maße Haus innen (LxBxH(Giebelhöhe)):	1,60 x 1,20 x 1,71 m
Türhöhe:	1,08 m
Plattformhöhe:	1,50 m
Pfostenstärke:	80 x 80 mm
Gewicht:	533 kg
Höchstbenutzergewicht:	350 kg
zu streichende Fläche:	123 m <sup>2</sup>

Änderungsdatum: 12.05.2021

Maße auf dem Plan in mm soweit nicht anders angegeben!

### ST 152 Wonder Wow mit Unterhaus (Schaukelanbau Turm)

**ISIDÖR**  
*Made in Germany*

ISIDOR GmbH & Co. KG  
Münstersche Str. 11  
14776 Brandenburg an der Havel

ALLE RECHTE VORBEHALTEN!  
Diese Zeichnung ist urheberrechtlich geschützt und darf ohne unsere Genehmigung weder kopiert, noch Dritten, vor allem Wettbewerbsfirmen, vorgelegt oder ausgehändigt werden.