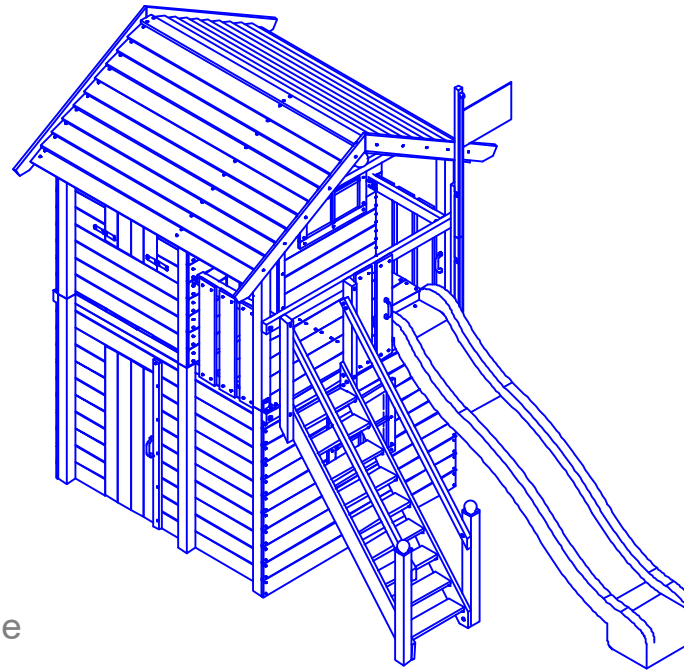
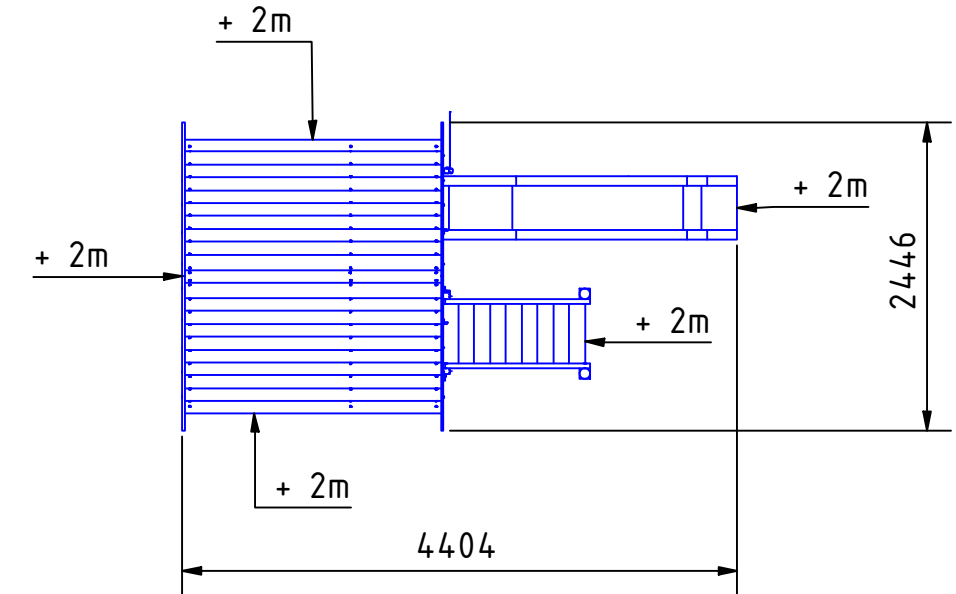


Wir empfehlen die Winkelanker für die Treppe erst beim Aufbau der Treppe zu setzen, dann können Sie die genaue Position der Anker besser bestimmen.



Platzbedarf und Sicherheitsflächen



Fundamentplan mit Treppe seitlich

8 x Winkelanker

Achtung! die Anordnung der Winkelanker ist für den Aufbau mit Unterhaus abweichend von den Aufbauvarianten ohne Unterhaus.

Abmessungen (geringe Abweichungen möglich)

Maße gesamt (LxBxH):	2,45 x 4,41 x 3,33 m
Platzbedarf inkl. Sicherheitsabstand (LxB):	6,45 x 8,41 m
Maße Haus innen (LxBxH(Giebelhöhe)):	1,60 x 1,20 x 1,71 m
Türhöhe:	1,08 m
Plattformhöhe:	1,50 m
Pfostenstärke:	80 x 80 mm
Gewicht:	405 kg
Höchstbenutzergewicht:	200 kg
zu streichende Fläche:	101 m ²

Änderungsdatum: 18.05.2021

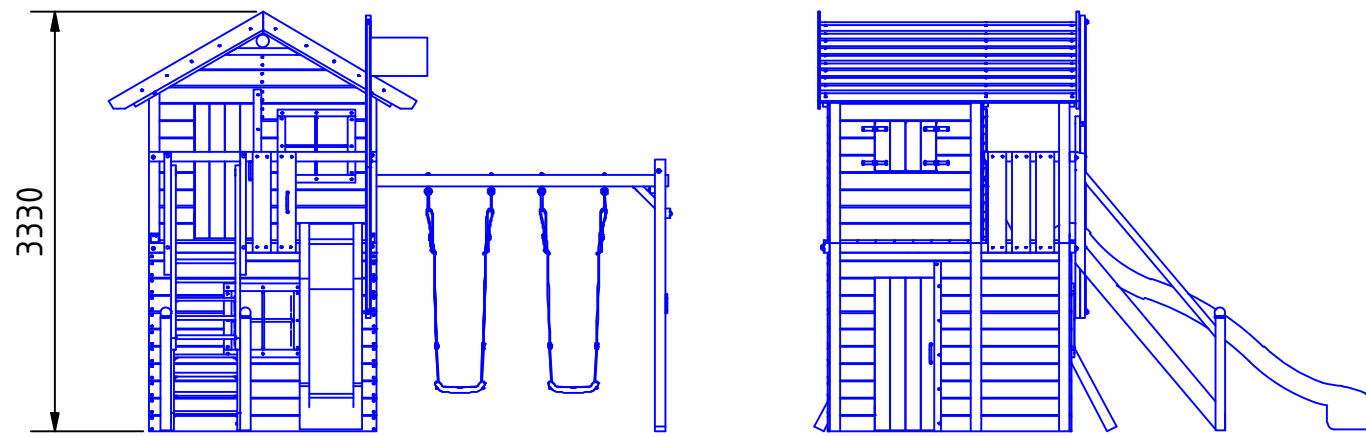
Maße auf dem Plan in mm soweit nicht anders angegeben!

ST 109 Fridolino mit Unterhaus
(ohne Schaukelanbau)

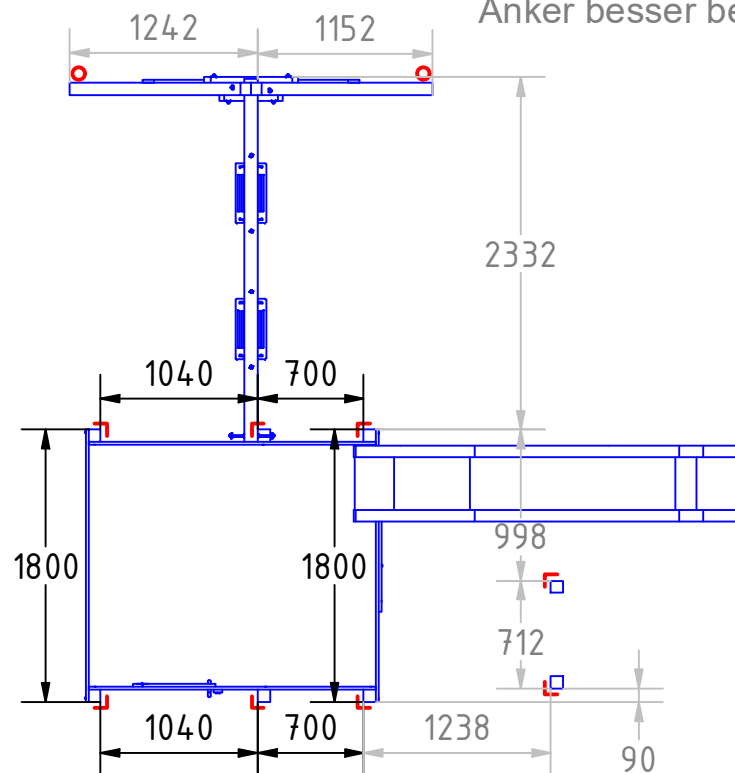
ISIDOR
Made in Germany

ISIDOR GmbH & Co. KG
Münstersche Str. 11
14776 Brandenburg an der Havel

ALLE RECHTE VORBEHALTEN!
Diese Zeichnung ist urheberrechtlich geschützt und darf ohne unsere Genehmigung weder kopiert, noch Dritten, vor allem Wettbewerbsfirmen, vorgelegt oder ausgehändigt werden.



Wir empfehlen die Schraubanker für die Schaukelanbauten erst beim Aufbau der Schaukelanbauten zu setzen, dann können Sie die genaue Position der Anker besser bestimmen.

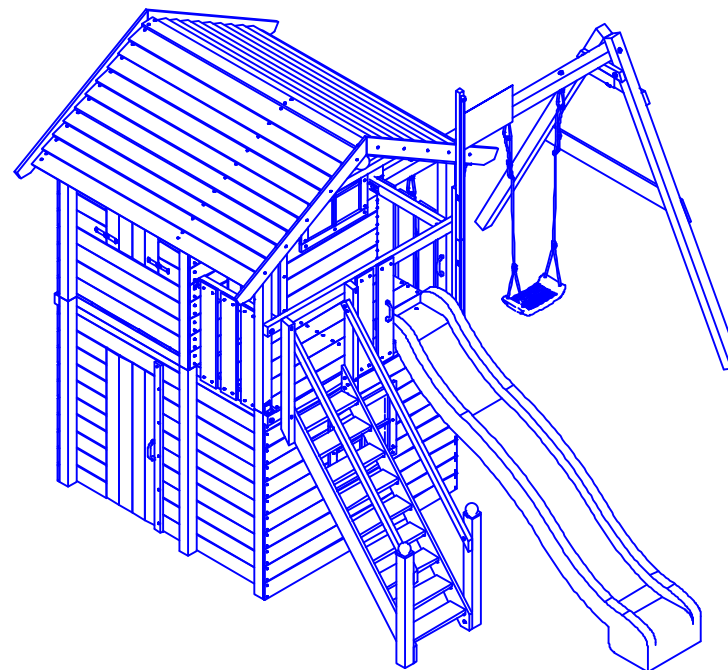


Wir empfehlen die Winkelanker für die Treppe erst beim Aufbau der Treppe zu setzen, dann können Sie die genaue Position der Anker besser bestimmen.

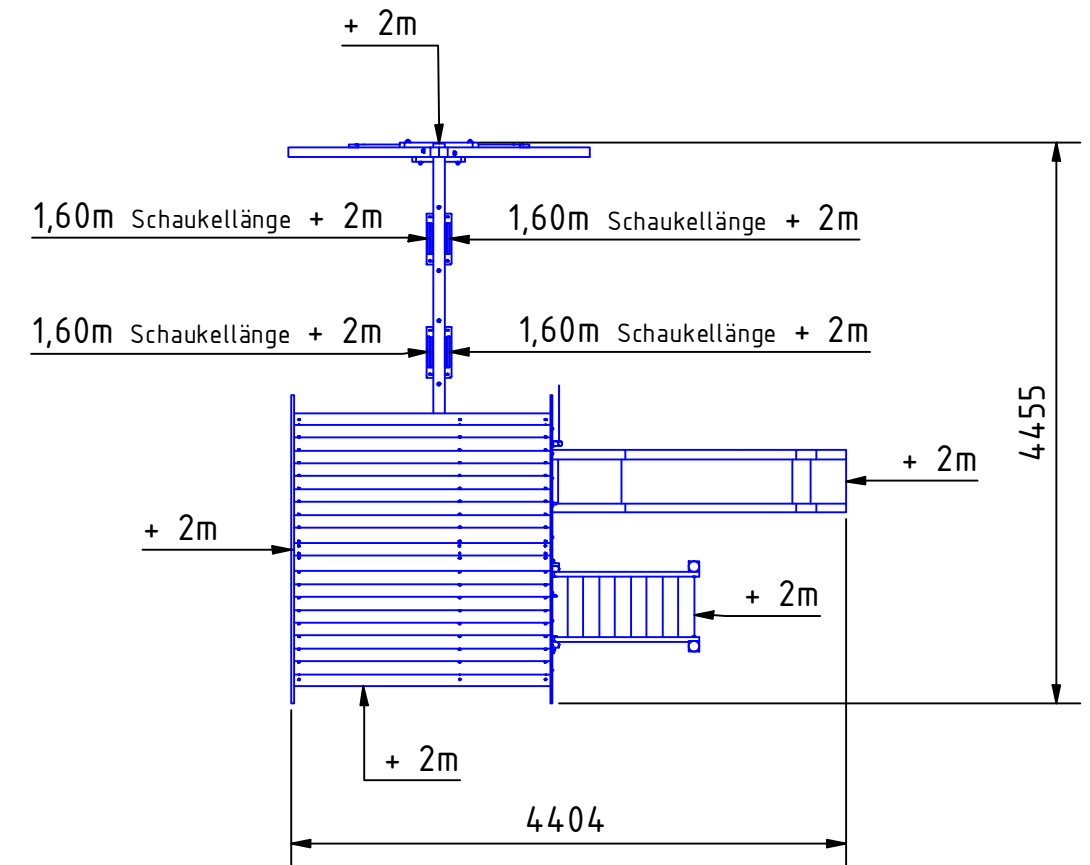
Fundamentplan mit Treppe seitlich

- L 8 x Winkelanker
- O 2 x Schraubanker

Achtung! die Anordnung der Winkelanker ist für den Aufbau mit Unterhaus abweichend von den Aufbauvarianten ohne Unterhaus.



Platzbedarf und Sicherheitsflächen



Abmessungen (geringe Abweichungen möglich)

Maße gesamt (LxBxH):	4,46 x 4,41 x 3,33 m
Platzbedarf inkl. Sicherheitsabstand (LxB):	8,46 x 8,84 m
Maße Haus innen (LxBxH(Giebelhöhe)):	1,60 x 1,20 x 1,71 m
Türhöhe:	1,08 m
Plattformhöhe:	1,50 m
Pfostenstärke:	80 x 80 mm
Gewicht:	436 kg
Höchstbenutzergewicht:	200 kg
zu streichende Fläche:	105 m ²

Änderungsdatum: 18.05.2021

Maße auf dem Plan in mm soweit nicht anders angegeben!

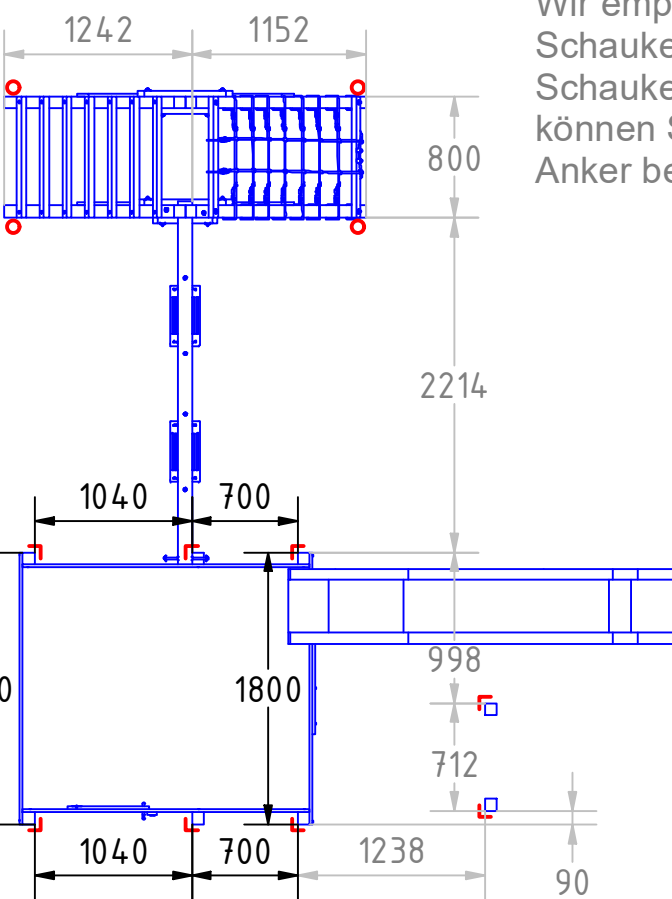
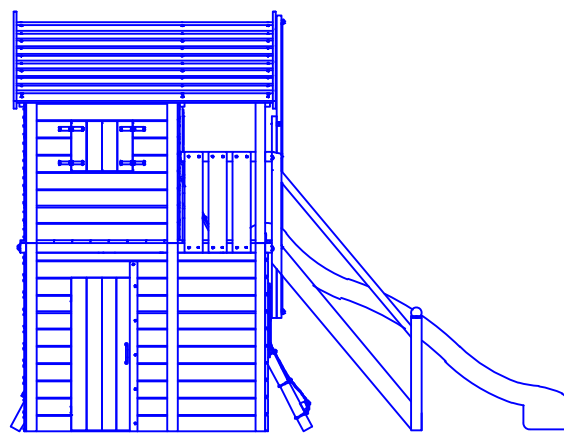
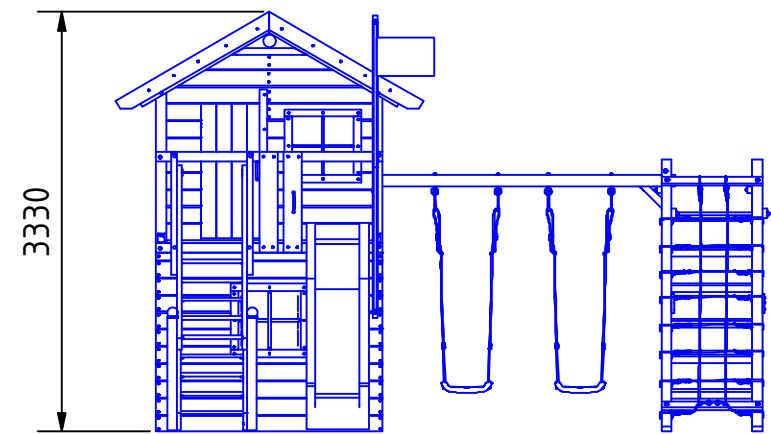
**ST 109 Fridolino mit Unterhaus
(einfacher Schaukelanbau)**

ISIDÖR

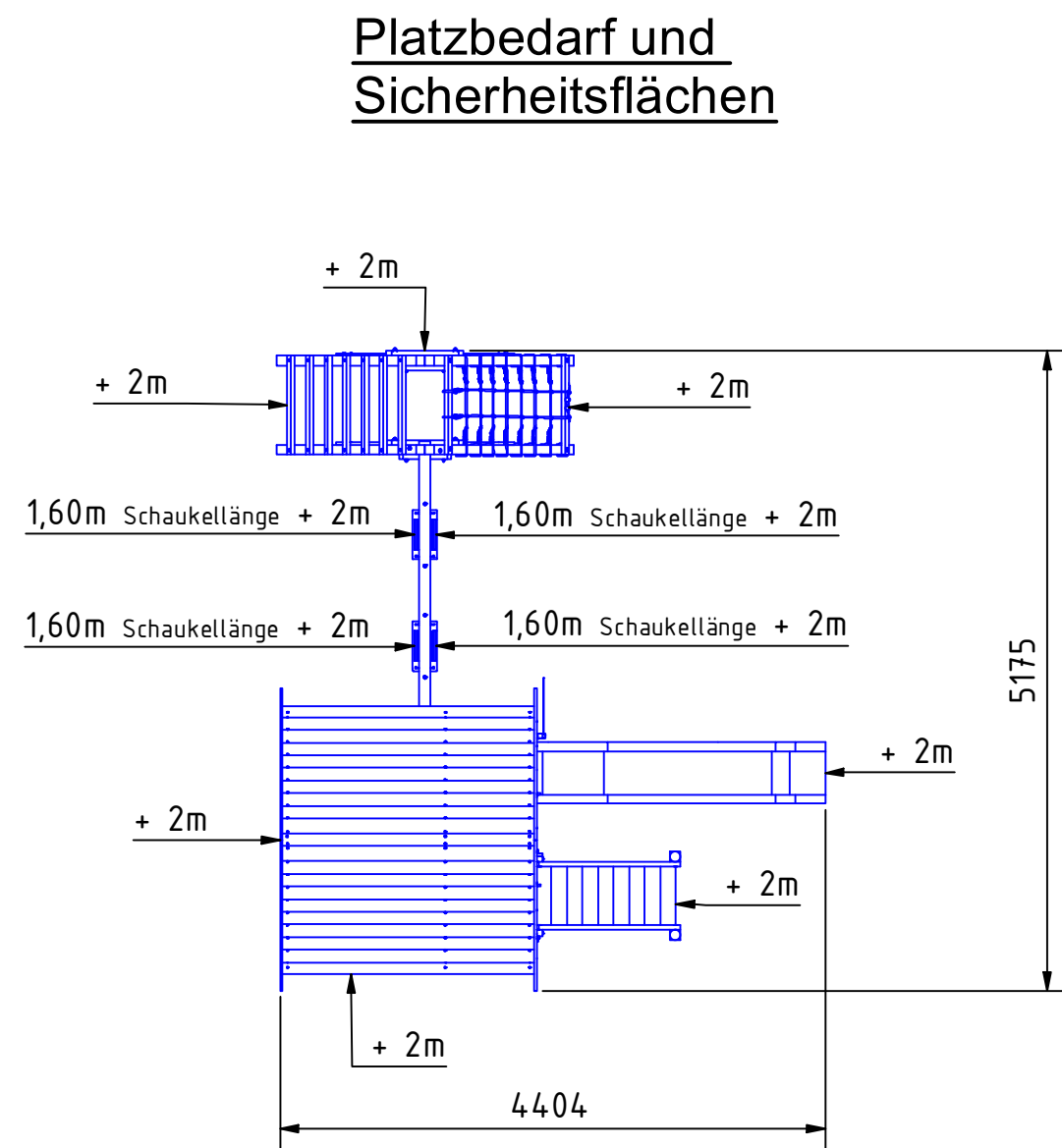
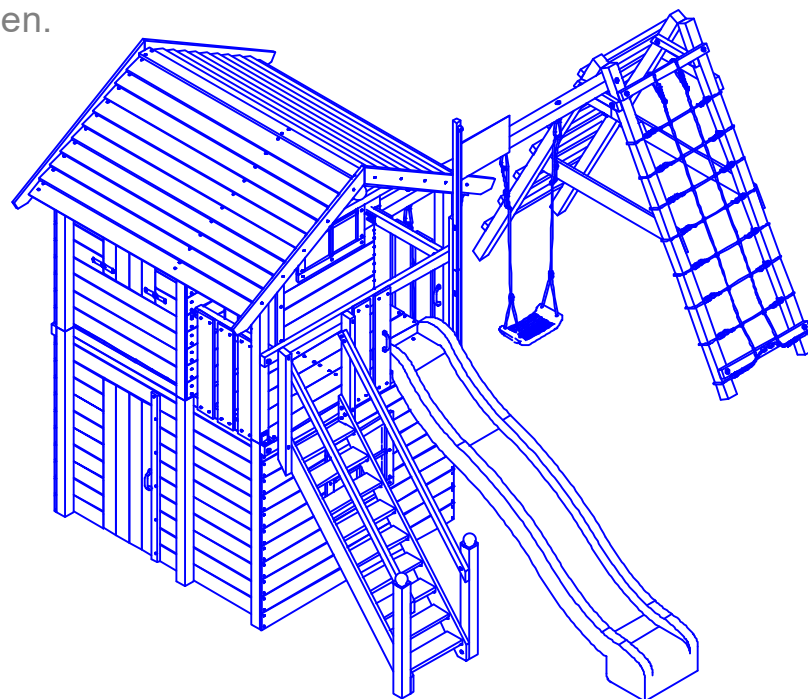
Made in Germany

ISIDOR GmbH & Co. KG
Münstersche Str. 11
14776 Brandenburg an der Havel

ALLE RECHTE VORBEHALTEN!
Diese Zeichnung ist urheberrechtlich geschützt und darf ohne unsere Genehmigung weder kopiert, noch Dritten, vor allem Wettbewerbsfirmen, vorgelegt oder ausgehändigt werden.



Wir empfehlen die Schraubanker für die Schaukelanbauten erst beim Aufbau der Schaukelanbauten zu setzen, dann können Sie die genaue Position der Anker besser bestimmen.



Wir empfehlen die Winkelanker für die Treppe erst beim Aufbau der Treppe zu setzen, dann können Sie die genaue Position der Anker besser bestimmen.

Fundamentplan mit Treppe seitlich

- L 8 x Winkelanker
- o 4 x Schraubanker

Achtung! die Anordnung der Winkelanker ist für den Aufbau mit Unterhaus abweichend von den Aufbauvarianten ohne Unterhaus.

Abmessungen (geringe Abweichungen möglich)	
Maße gesamt (LxBxH):	5,18 x 4,41 x 3,33 m
Platzbedarf inkl. Sicherheitsabstand (LxB):	9,18 x 8,84 m
Maße Haus innen (LxBxH(Giebelhöhe)):	1,60 x 1,20 x 1,71 m
Türhöhe:	1,08 m
Plattformhöhe:	1,50 m
Pfostenstärke:	80 x 80 mm
Gewicht:	461 kg
Höchstbenutzergewicht:	200 kg
zu streichende Fläche:	110 m ²

Änderungsdatum: 18.05.2021

Maße auf dem Plan in mm soweit nicht anders angegeben!

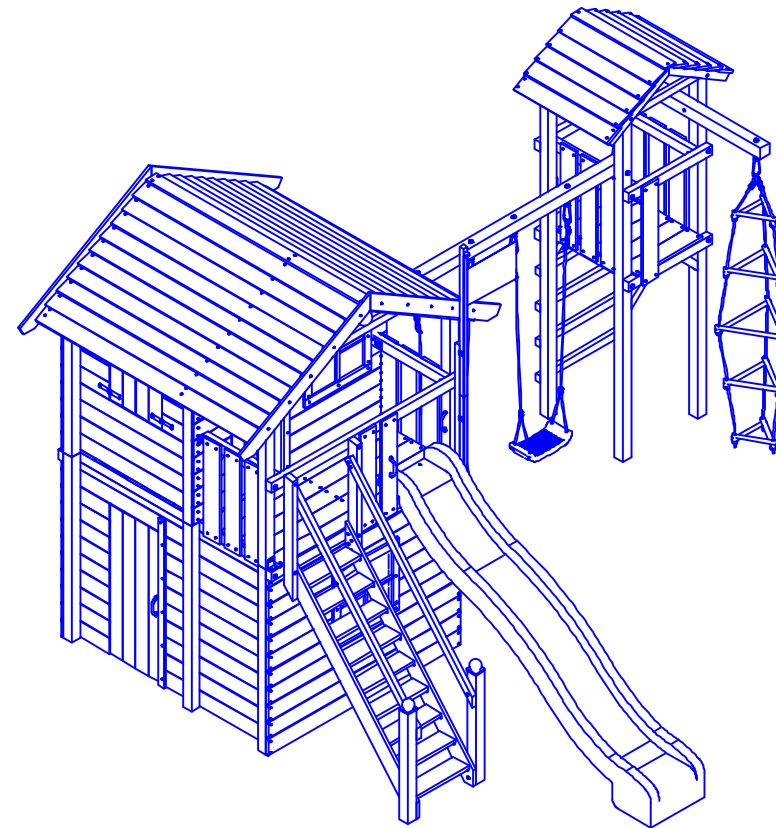
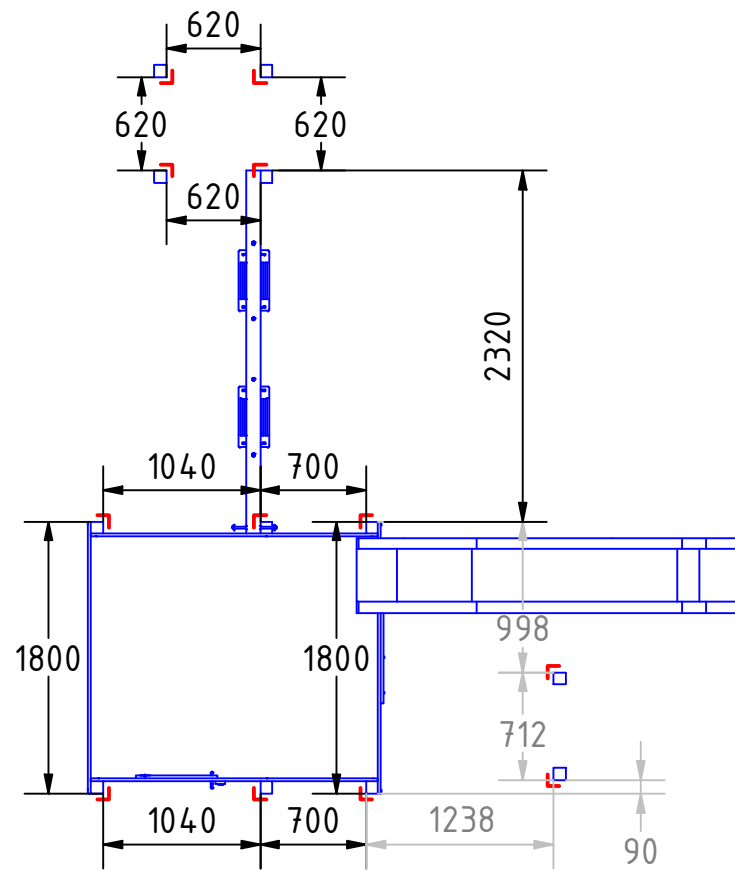
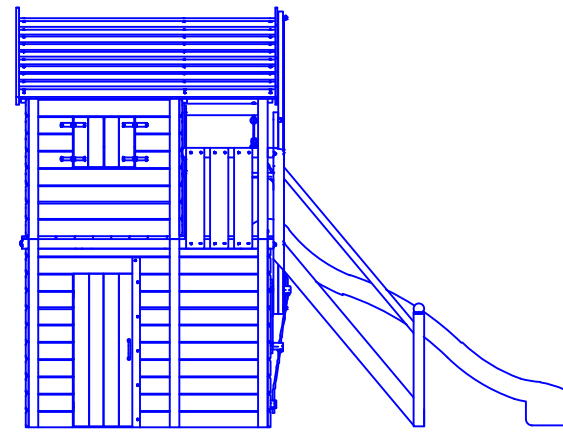
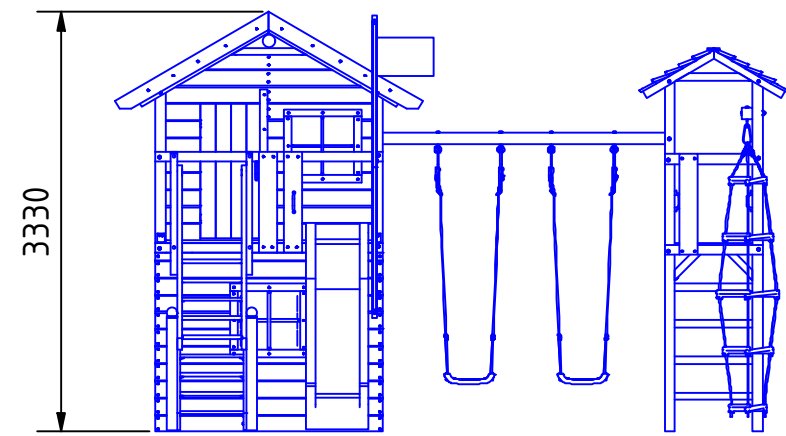
**ST 109 Fridolino mit Unterhaus
(erweiterter Schaukelanbau)**

ISIDOR

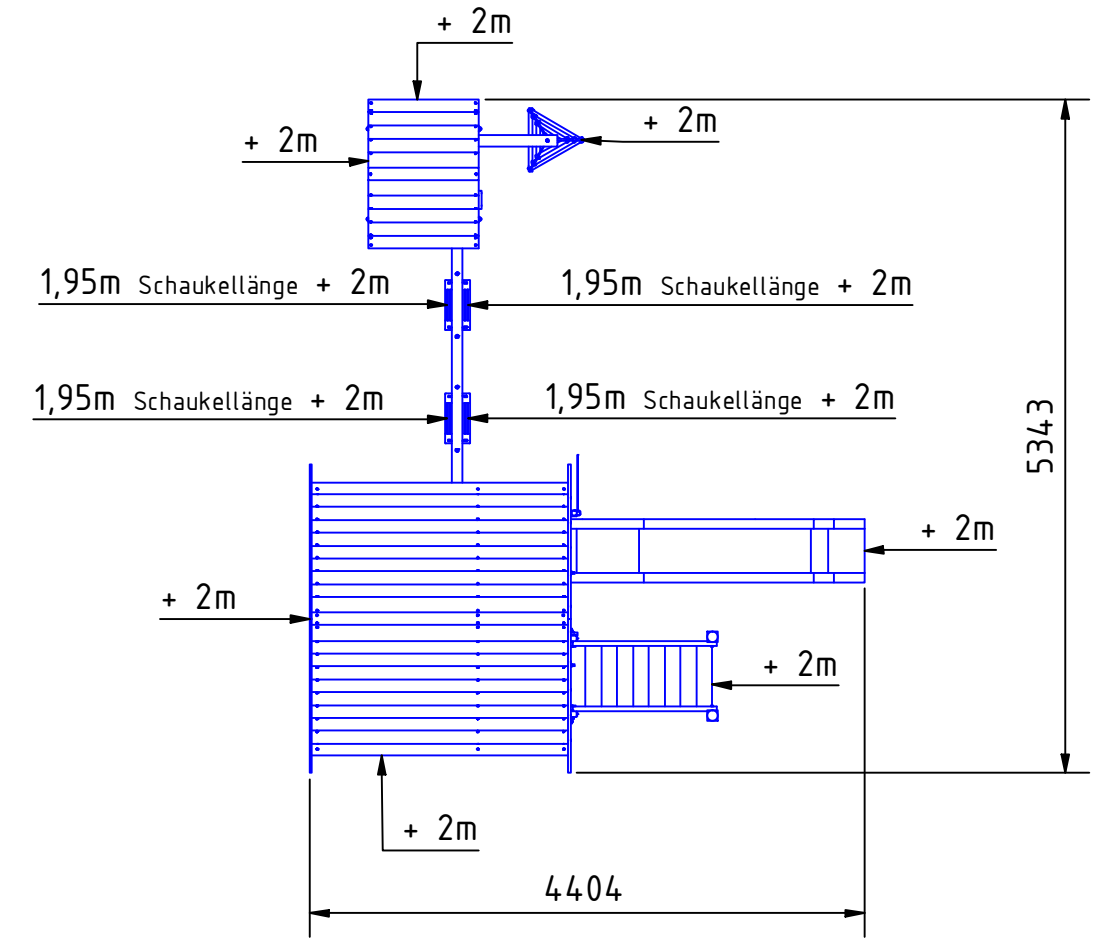
Made in Germany

ISIDOR GmbH & Co. KG
Münstersche Str. 11
14776 Brandenburg an der Havel

ALLE RECHTE VORBEHALTEN!
Diese Zeichnung ist urheberrechtlich geschützt und darf ohne unsere Genehmigung weder kopiert, noch Dritten, vor allem Wettbewerbsfirmen, vorgelegt oder ausgehändigt werden.



Platzbedarf und Sicherheitsflächen



Wir empfehlen die Winkelanker für die Treppe erst beim Aufbau der Treppe zu setzen, dann können Sie die genaue Position der Anker besser bestimmen.

Fundamentplan mit Treppe seitlich
 12 x Winkelanker

Achtung! die Anordnung der Winkelanker ist für den Aufbau mit Unterhaus abweichend von den Aufbauvarianten ohne Unterhaus.

Abmessungen (geringe Abweichungen möglich)

Maße gesamt (LxBxH):	5,35 x 4,41 x 3,33 m
Platzbedarf inkl. Sicherheitsabstand (LxB):	9,35 x 9,19 m
Maße Haus innen (LxBxH(Giebelhöhe)):	1,60 x 1,20 x 1,71 m
Türhöhe:	1,08 m
Plattformhöhe:	1,50 m
Pfostenstärke:	80 x 80 mm
Gewicht:	499 kg
Höchstbenutzergewicht:	200 kg
zu streichende Fläche:	117 m ²

Änderungsdatum: 18.05.2021

Maße auf dem Plan in mm soweit nicht anders angegeben!

**ST 109 Fridolino mit Unterhaus
 (Schaukelanbau Turm)**



ISIDOR GmbH & Co. KG
 Münstersche Str. 11
 14776 Brandenburg an der Havel

ALLE RECHTE VORBEHALTEN!
 Diese Zeichnung ist urheberrechtlich geschützt und darf ohne unsere Genehmigung weder kopiert, noch Dritten, vor allem Wettbewerbsfirmen, vorgelegt oder ausgehändigt werden.