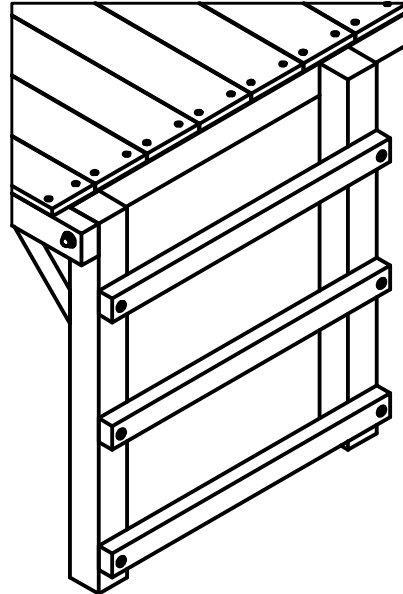


MONTAGEANLEITUNG

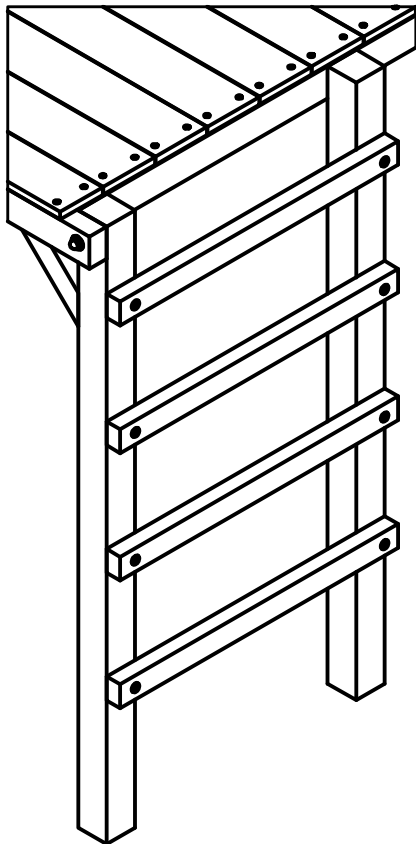
Spieltürme Leiter

ST_L

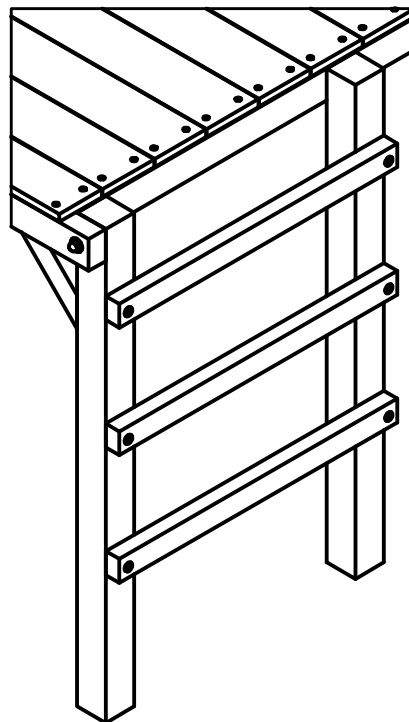
für 90 cm Podest



für 150 cm Podest



für 120 cm Podest



Bauteile

für 90cm und 120cm Podest					
ANZAHL	BAUTEILNUMMER	BESCHREIBUNG	Höhe	Breite	Länge
3	4192	Riegel	38 mm	58 mm	780 mm
6	V019	Holzbauschraube Tellerkopf 6,0 x 100 mm			

für 150cm Podest					
ANZAHL	BAUTEILNUMMER	BESCHREIBUNG	Höhe	Breite	Länge
4	4192	Riegel	38 mm	58 mm	780 mm
8	V019	Holzbauschraube Tellerkopf 6,0 x 100 mm			

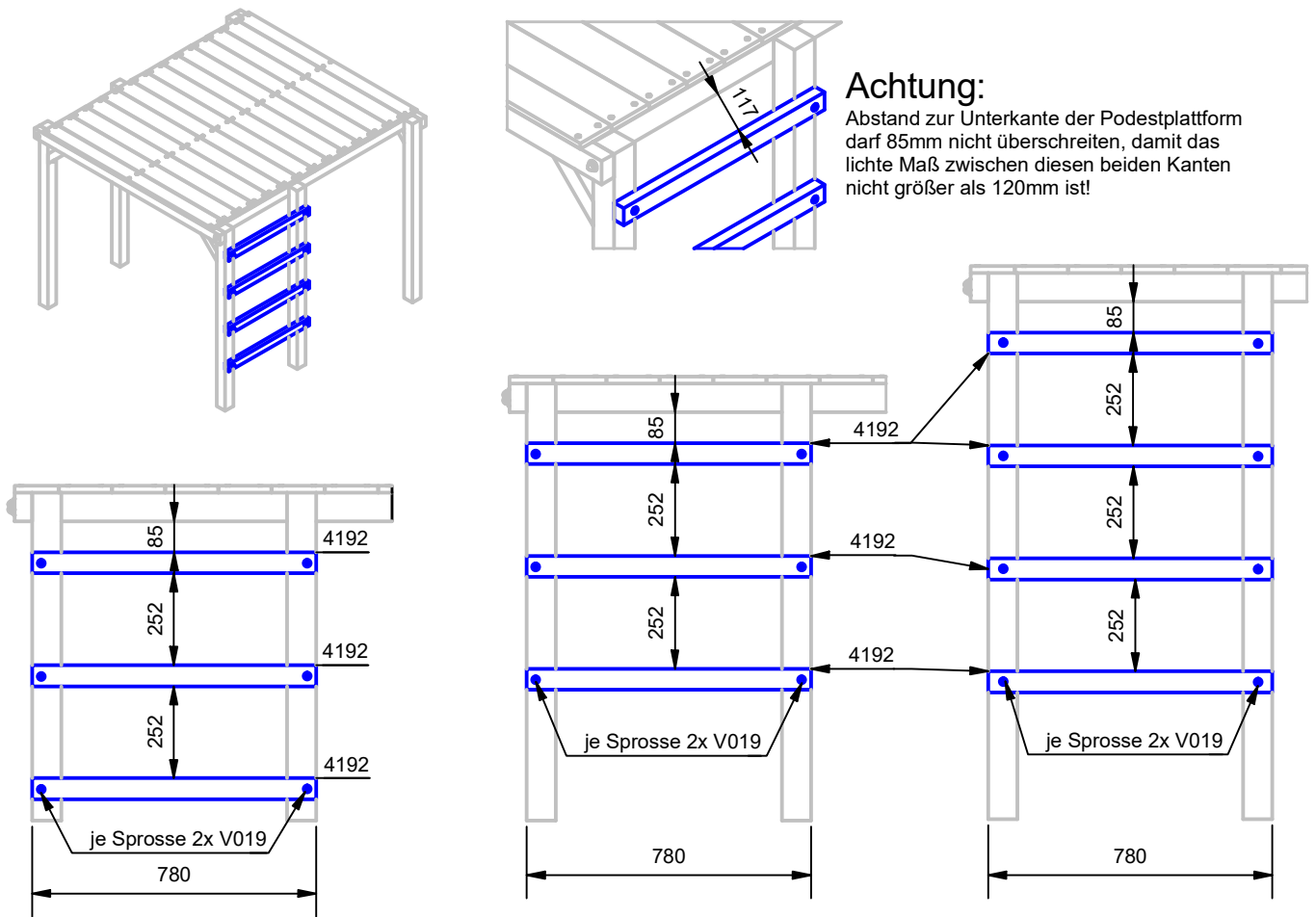
Hersteller:

Isidor GmbH & Co. KG
Münstersche Straße 11
14772 Brandenburg an der Havel

Tel.: 0800 - 5474367
E-Mail: info@isidor.eu

technische Änderungen möglich

Montagebeispiel an Podest 2

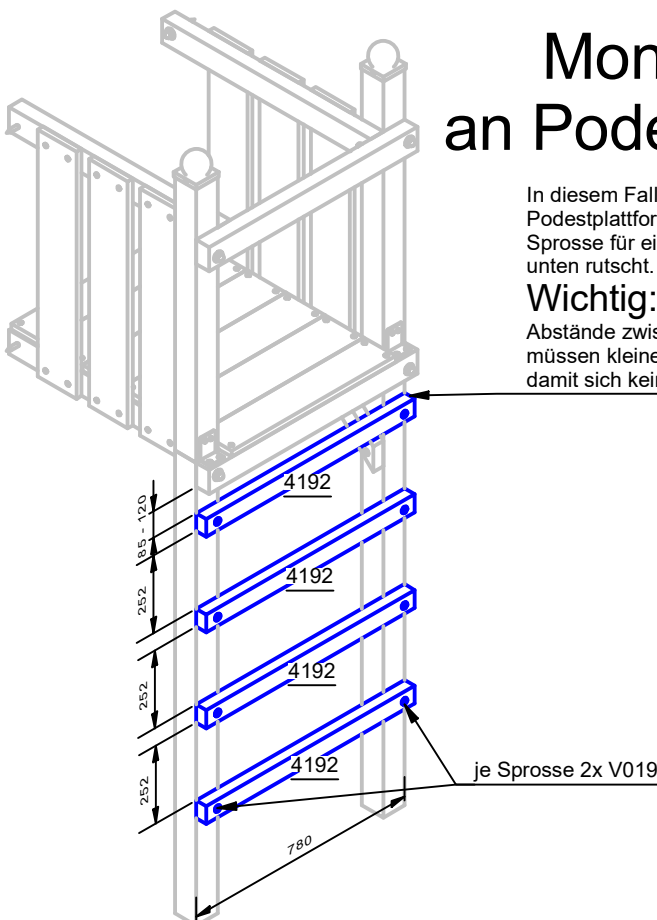


Montagebeispiel an Podesterweiterung A

In diesem Fall kann der Abstand zur Unterkante der Podestplattform variiert werden, damit die unterste Sprosse für einen leichteren Aufstieg weiter nach unten rutscht.

Wichtig:

Abstände zwischen den Sprossen und zu anderen Kanten müssen kleiner gleich 120mm oder größer gleich 230mm sein, damit sich kein Kopf bei Hindurchstecken verfangen kann.



Maßangaben soweit nicht anders angegeben in mm!