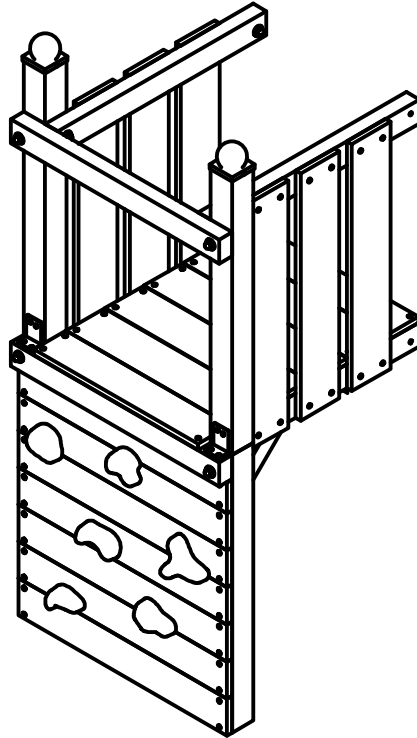


# MONTAGEANLEITUNG

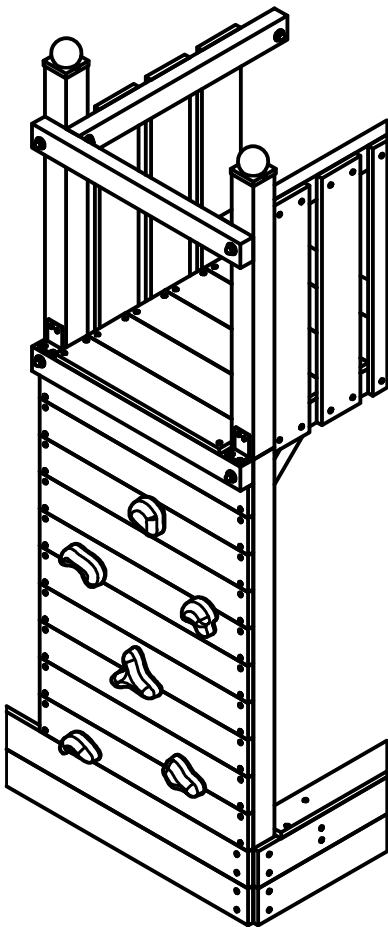
## Kletterwand

für 90 cm Podest

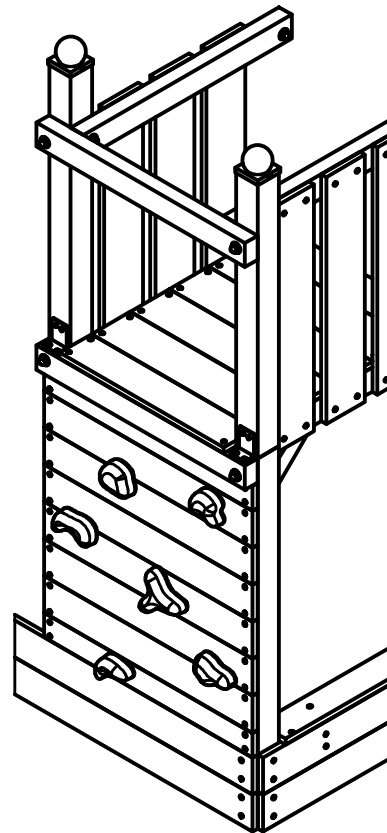
ST\_KW



für 150 cm Podest



für 120 cm Podest



# Bauteile

für 90cm Podest					
ANZAHL	BAUTEILNUMMER	BESCHREIBUNG	Höhe	Breite	Länge
1	197	Klettersteine			
6	4373	Brett	19 mm	120 mm	780 mm
1	4374	Brett	19 mm	100 mm	780 mm
28	V235	Holzschraube Senkkopf 4,0 x 50 mm			

für 120cm Podest					
ANZAHL	BAUTEILNUMMER	BESCHREIBUNG	Höhe	Breite	Länge
1	197	Klettersteine			
6	4373	Brett	19 mm	120 mm	780 mm
2	4375	Brett	19 mm	80 mm	780 mm
32	V235	Holzschraube Senkkopf 4,0 x 50 mm			

für 150cm Podest					
ANZAHL	BAUTEILNUMMER	BESCHREIBUNG	Höhe	Breite	Länge
1	197	Klettersteine			
9	4373	Brett	19 mm	120 mm	780 mm
1	4374	Brett	19 mm	100 mm	780 mm
40	V235	Holzschraube Senkkopf 4,0 x 50 mm			

## Hinweis:

Für die Montage an Podest 1 sind die Bretter auf 680mm Länge zu kürzen, da der Abstand der Standpfosten dort nur 680mm beträgt.

### Hersteller:

Isidor GmbH & Co. KG  
Münstersche Straße 11  
14772 Brandenburg an der Havel

Tel.: 0800 - 5474367  
E-Mail: [info@isidor.eu](mailto:info@isidor.eu)

technische Änderungen möglich

# Montage

