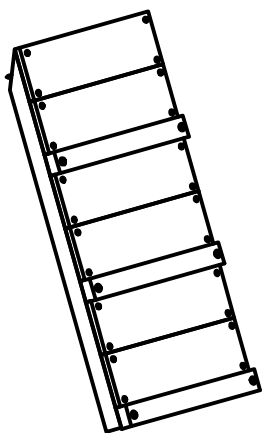
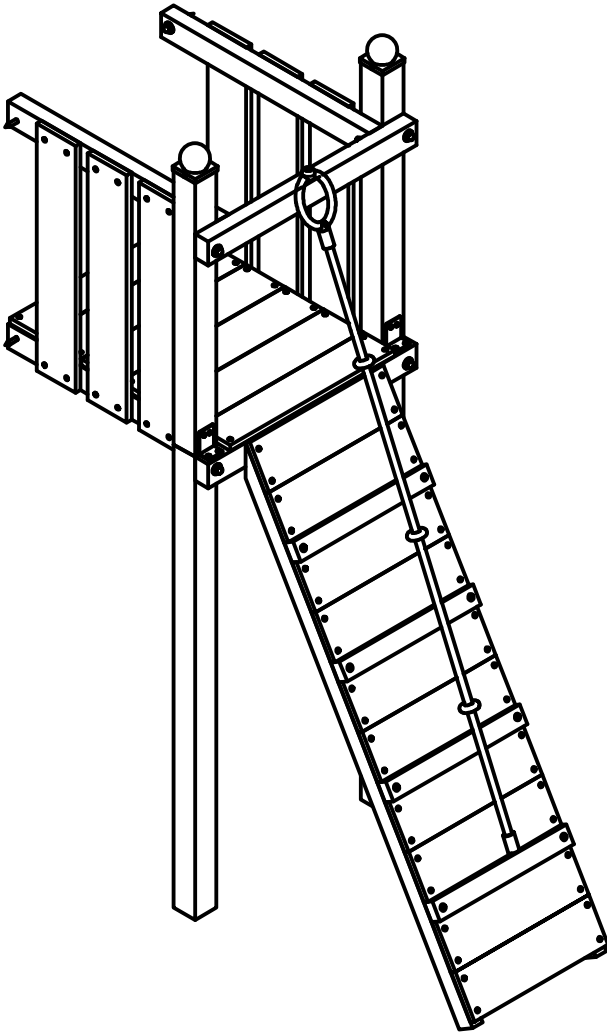


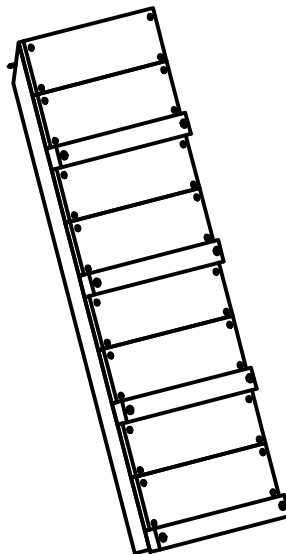
MONTAGEANLEITUNG

Spieltürme Rampe

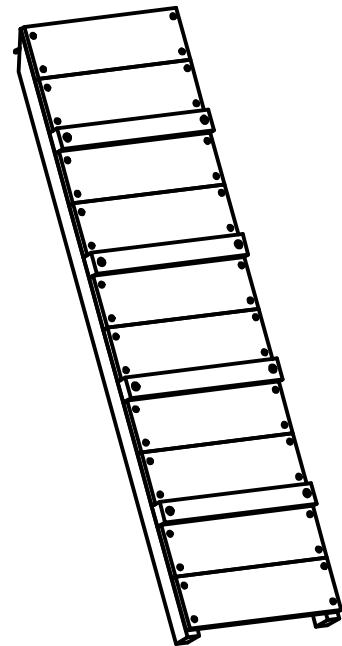
ST_10b



für 90 cm Podest



für 120 cm Podest



für 150 cm Podest

Bauteile

für 90cm Podest					
ANZAHL	BAUTEILNUMMER	BESCHREIBUNG	Höhe	Breite	Länge
1	198	Knotenseil			
1	1833	Befestigungsöse			
24	V235	Holzschraube Senkkopf 4,0 x 50 mm			
1	V006	Holzschraube Senkkopf 5,0 x 60 mm			
8	V004	Holzschraube Senkkopf 5,0 x 80 mm			
6	020	Brett	19 mm	145 mm	500 mm
3	4160	Riegel	38 mm	58 mm	500 mm
2	4370	Riegel (1x30°)	38 mm	58 mm	1040 mm

für 120cm Podest					
ANZAHL	BAUTEILNUMMER	BESCHREIBUNG	Höhe	Breite	Länge
1	198	Knotenseil			
1	1833	Befestigungsöse			
32	V235	Holzschraube Senkkopf 4,0 x 50 mm			
1	V006	Holzschraube Senkkopf 5,0 x 60 mm			
10	V004	Holzschraube Senkkopf 5,0 x 80 mm			
8	020	Brett	19 mm	145 mm	500 mm
4	4160	Riegel	38 mm	58 mm	500 mm
2	4369	Riegel (1x30°)	38 mm	58 mm	1385 mm

für 150cm Podest					
ANZAHL	BAUTEILNUMMER	BESCHREIBUNG	Höhe	Breite	Länge
1	198	Knotenseil			
1	1833	Befestigungsöse			
40	V235	Holzschraube Senkkopf 4,0 x 50 mm			
1	V006	Holzschraube Senkkopf 5,0 x 60 mm			
10	V004	Holzschraube Senkkopf 5,0 x 80 mm			
10	020	Brett	19 mm	145 mm	500 mm
4	4160	Riegel	38 mm	58 mm	500 mm
2	019	Riegel (1x30°)	38 mm	58 mm	1700 mm

Hersteller:

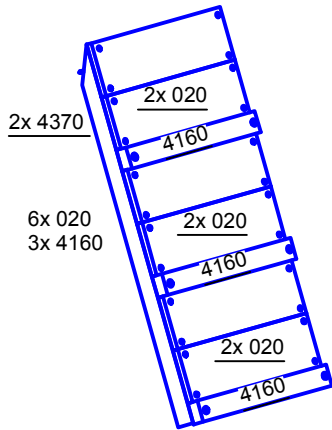
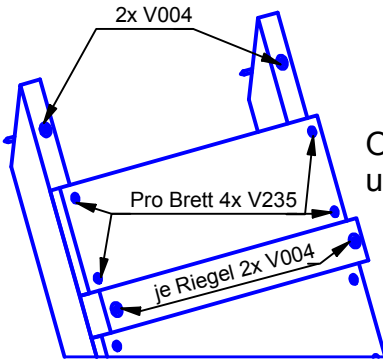
Isidor GmbH & Co. KG
 Münstersche Straße 11
 14772 Brandenburg an der Havel

Tel.: 0800 - 5474367
 E-Mail: info@isidor.eu

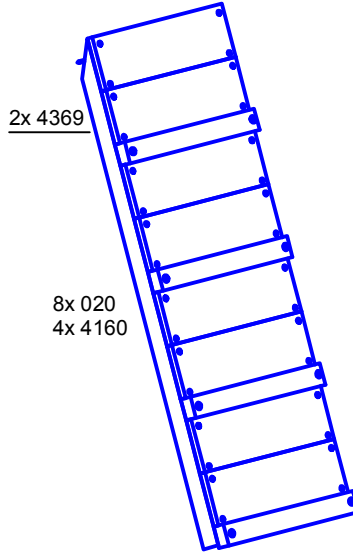
technische Änderungen möglich

Montage

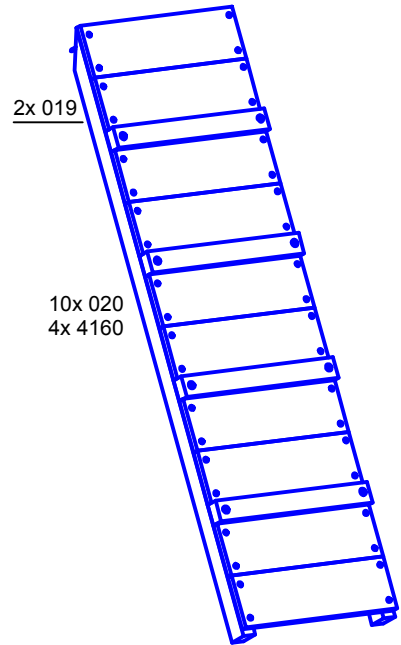
Oberstes Brett zunächst auslassen,
um die Rampe dann am Podest zu befestigen.



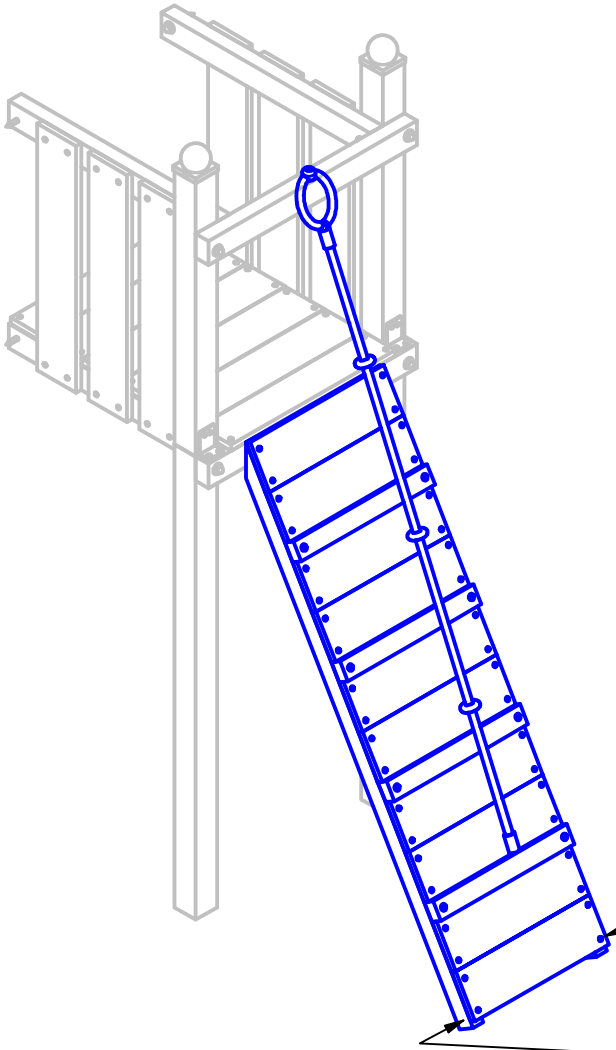
für 90 cm Podest



für 120 cm Podest

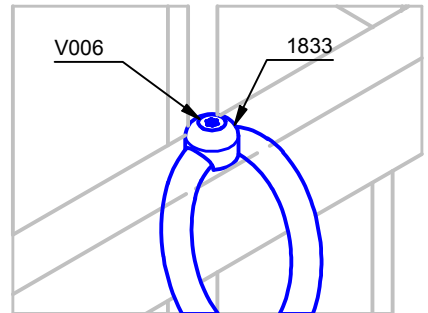
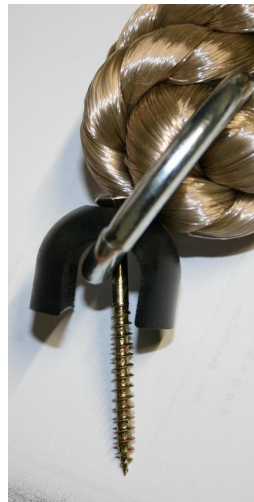


für 150 cm Podest



Knotenseil montieren

mit 1x V006 und 1x 1833
Schraube innerhalb des Metallrings des Knotenseils einschrauben!



Schraubanker im Boden verankern
und an der Rampe befestigen.