

MONTAGEANLEITUNG

Schaukelanbau "Turm"

MODUL E



Abbildung zeigt Sonderzubehör, das nicht im Lieferumfang enthalten ist!

ISIDOR
Made in Germany

Hersteller:

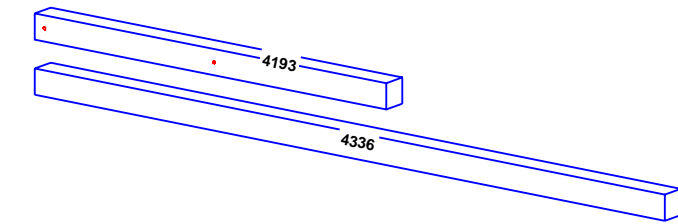
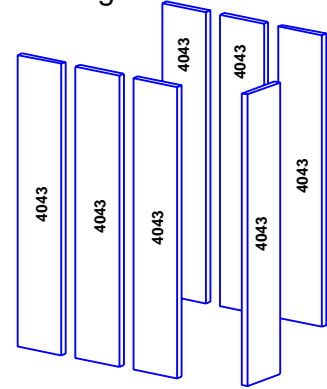
Isidor GmbH & Co. KG
Münstersche Straße 11
14772 Brandenburg an der Havel

Tel.: 0800 - 5474367
E-Mail: info@isidor.eu

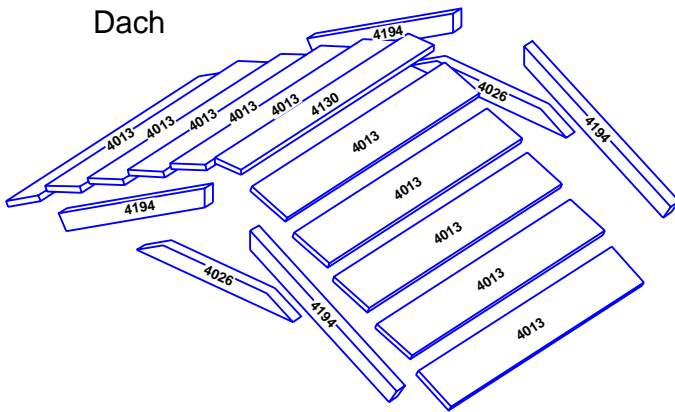
Bauteile

Anzahl	Bauteile	Code	Maße in mm		
			H	B	L
1	Brett	4130	19	100	878
6	Brett	4191	19	145	615
7	Brett	4043	19	145	800
10	Brett	4013	19	145	878
4	Kantholz	4008	80	80	2800
1	Kantholz	4336	90	90	2400
1	Kantholz (2xgebohrt)	4193	90	90	1450
4	Riegel	4192	38	58	780
4	Riegel (1x60°)	4194	38	58	650
2	Riegel (2x30°)	4026	38	58	600
4	Riegel (2x45°)	4057	38	58	400
8	Riegel (2xgebohrt)	4190	48	78	780

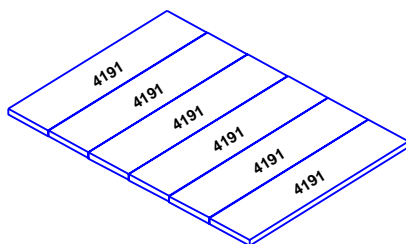
Brüstung



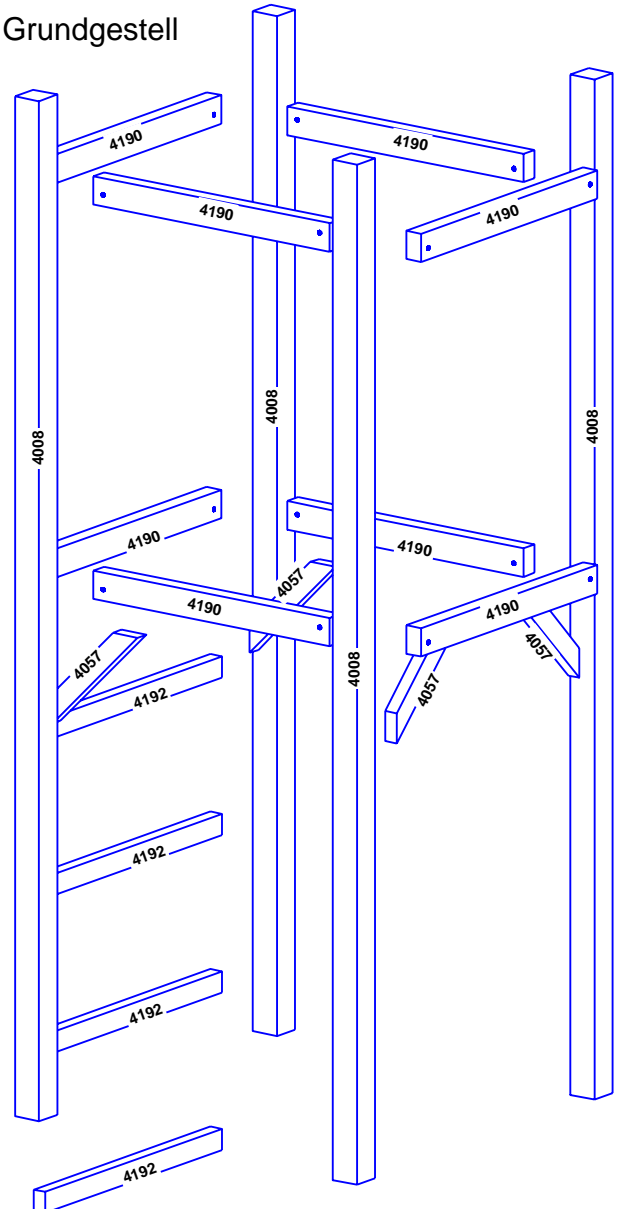
Dach



Podestboden







Grundgestell



Befestigungsmittel

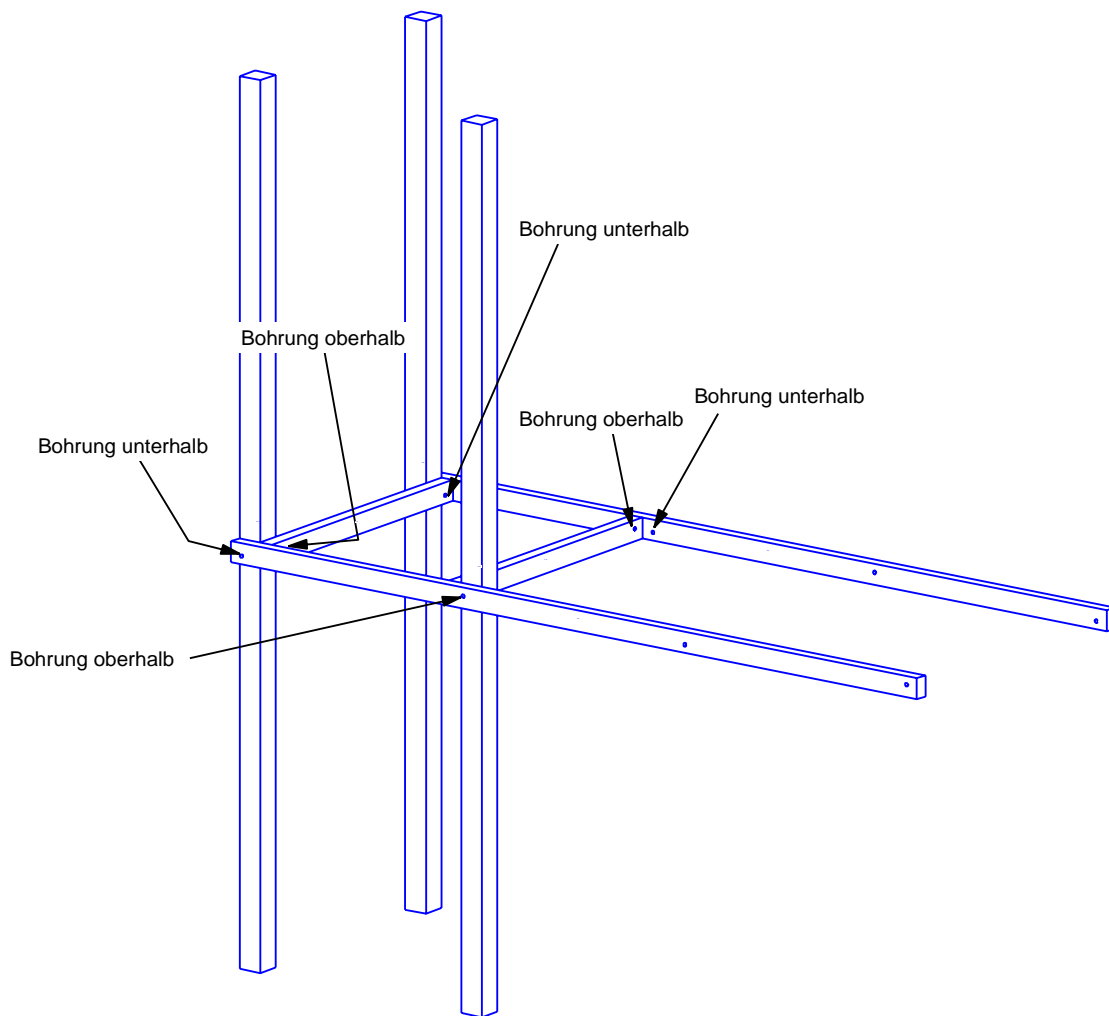
16 x	V021 - 10,0 x 100 mm	
1 x	V028 - 10,0 x 200 mm	
4 x	V111 - 10,0 x 190 mm	
5 x	V043 - M10	
21 x	V131 - SW17	
21 x	V049 - 10,5 x 2,5 x 30 mm	
8 x	V019 - 6,0 x 100 mm	
22 x	V004 - 5,0 x 80 mm	
80 x	V010 - 4,0 x 50 mm	

Zubehör

2 x	 1829	 1828
1 x	 1830	
5 x	 239	

Bitte beachten!

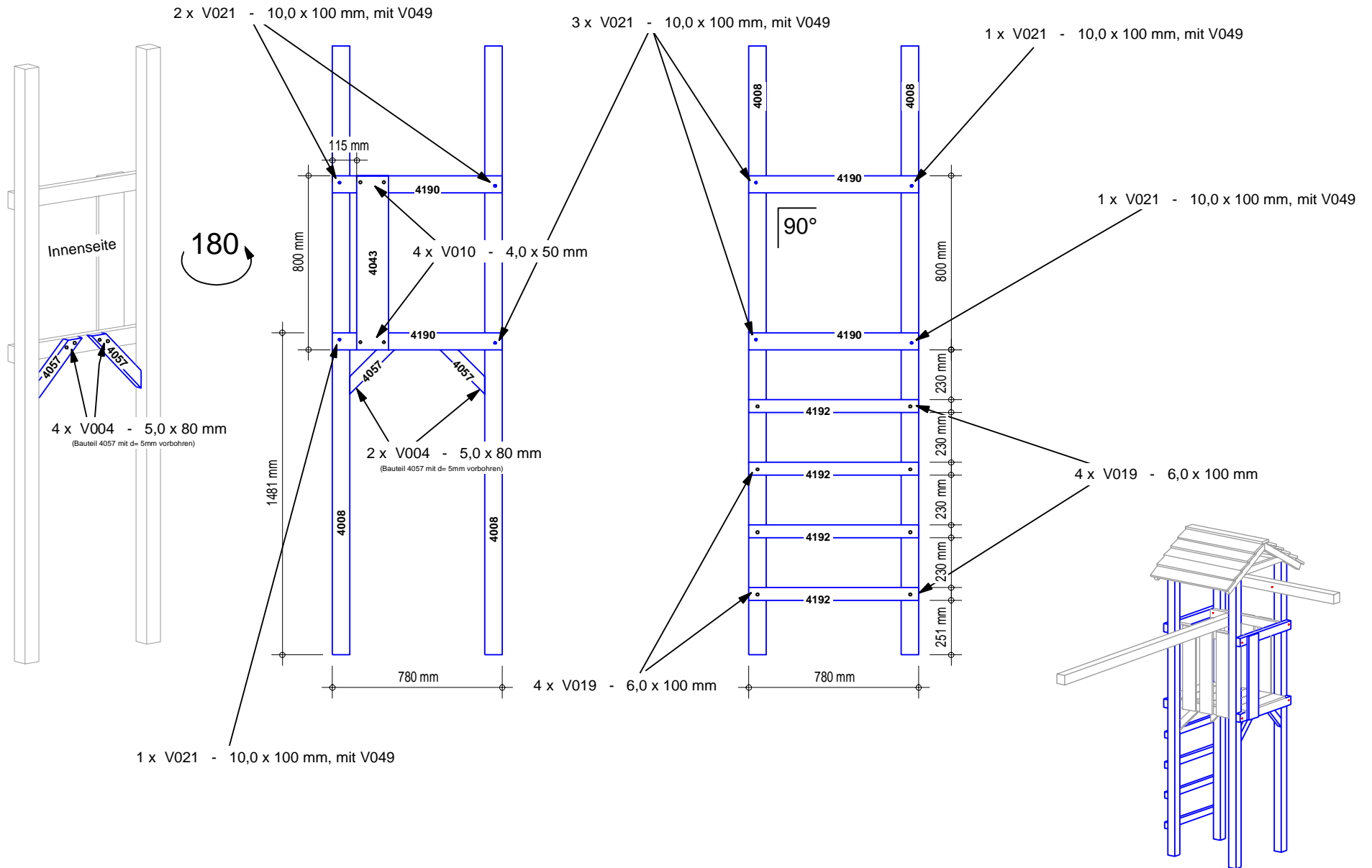
Die Anordnung der Querträger am selben Pfosten



Achtung! Alle Schraubverbindungen mit Sechskant-Holzschrauben ($d=10\text{ mm}$), müssen mit $d=6\text{ mm}$ vorgebohrt werden.

Aufbau Grundgerüst

Maßangaben in mm

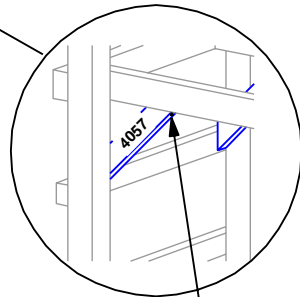
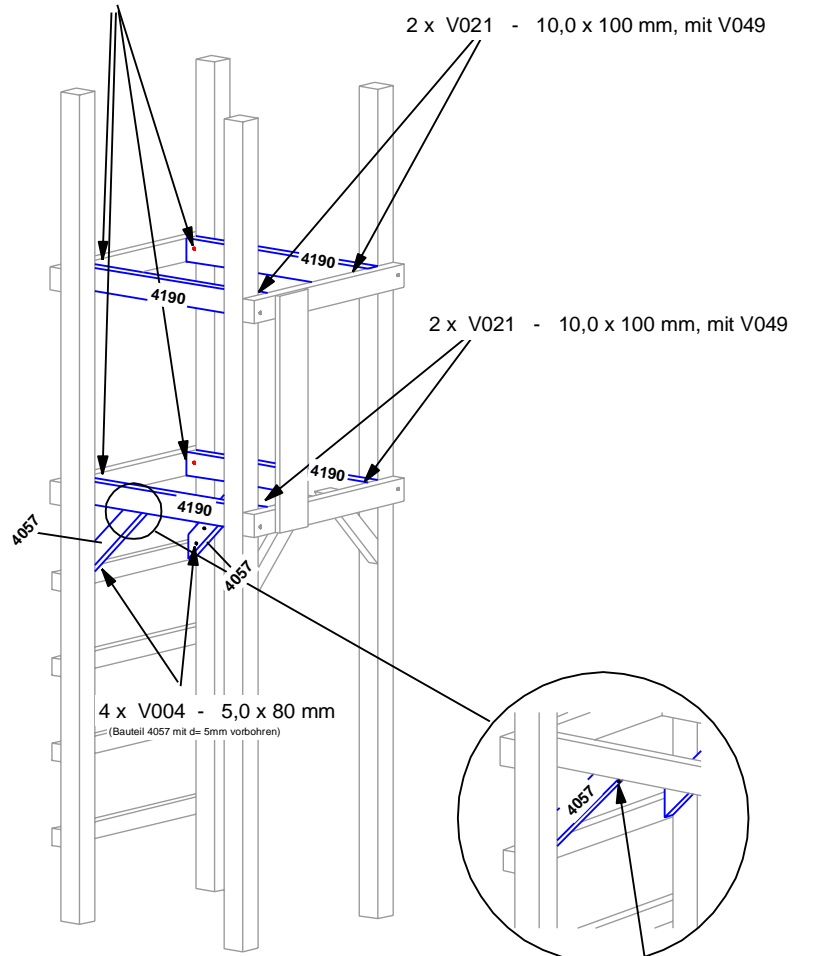


Zusammenbau Grundgerüst und Verankerung

4 x V021 - 10,0 x 100 mm, mit V049

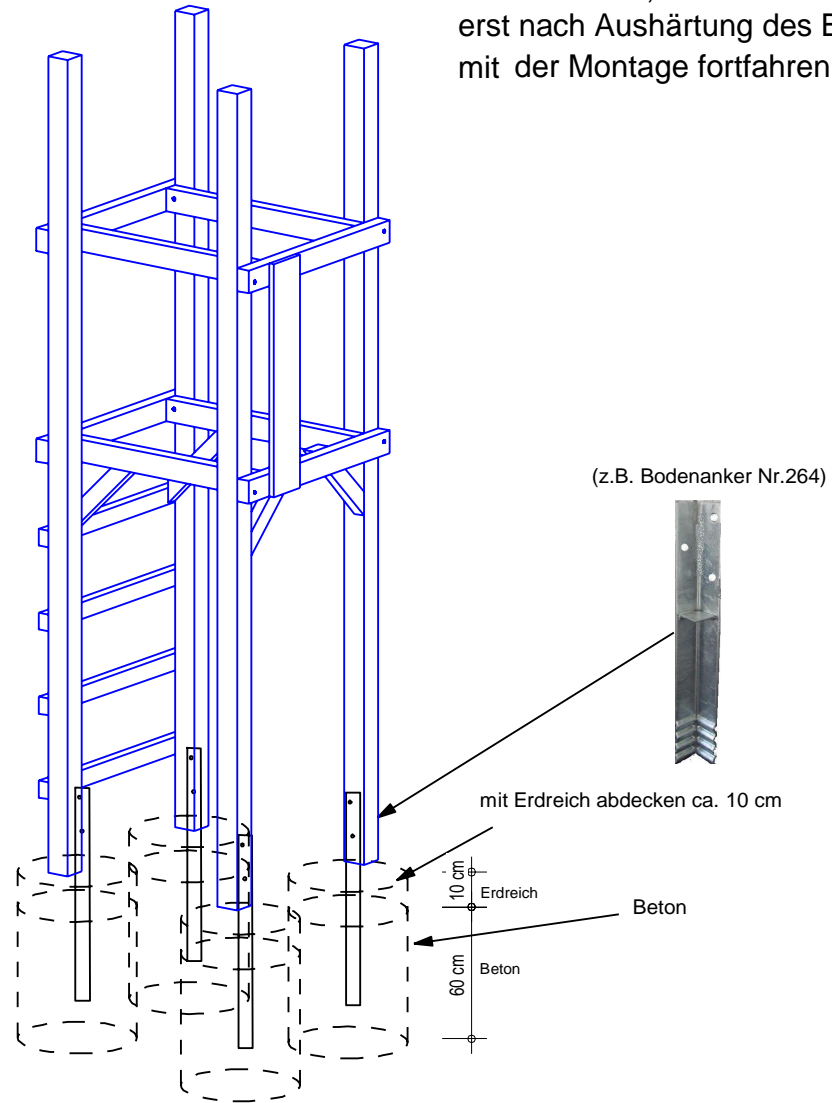
2 x V021 - 10,0 x 100 mm, mit V049

2 x V021 - 10,0 x 100 mm, mit V049



je Bauteil 4057
1 x V004 - 5,0 x 80 mm
(Bauteil 4057 mit d= 5mm vorbohren)

Bodenanker lt. Fundamentplan einbetonieren, erst nach Aushärtung des Betons mit der Montage fortfahren

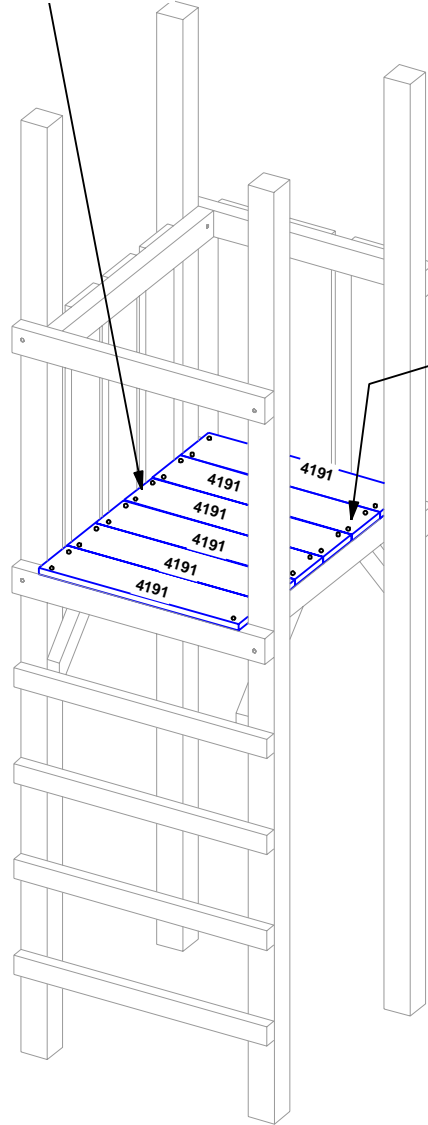


Beim Betonieren muss der Anbau des Schaukelbalkens beachtet werden!

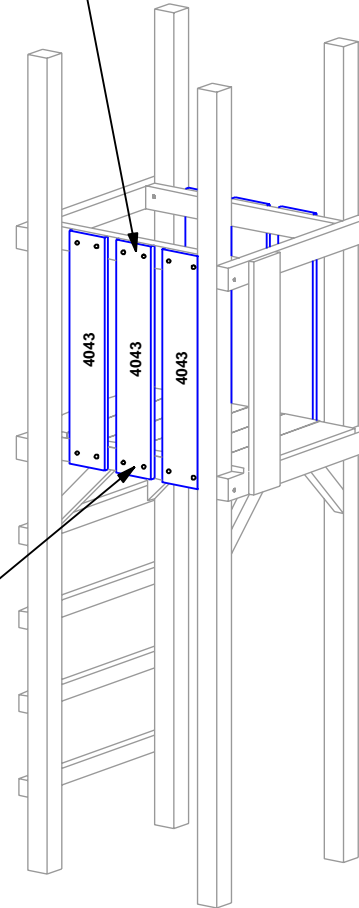
Podestbretter und Brüstungsbretter montieren

Bodenbretter gleichmäßig
verteilen und festschrauben

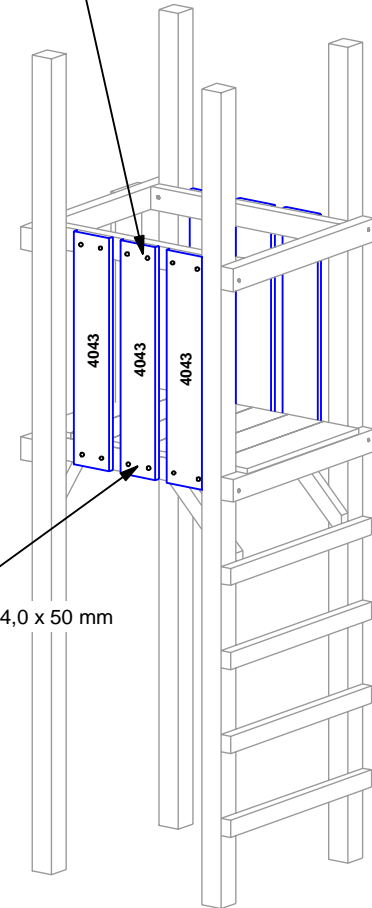
12 x V010 - 4,0 x 50 mm



6 x V010 - 4,0 x 50 mm



6 x V010 - 4,0 x 50 mm



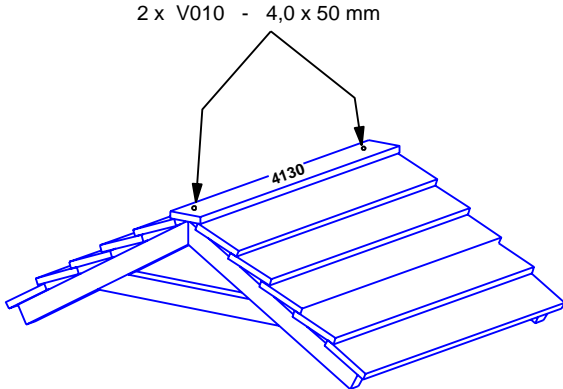
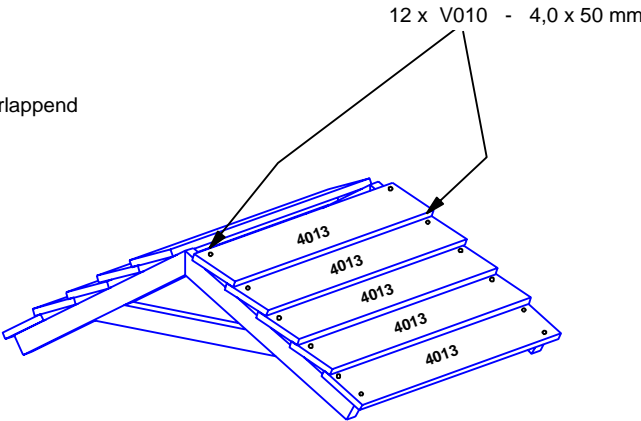
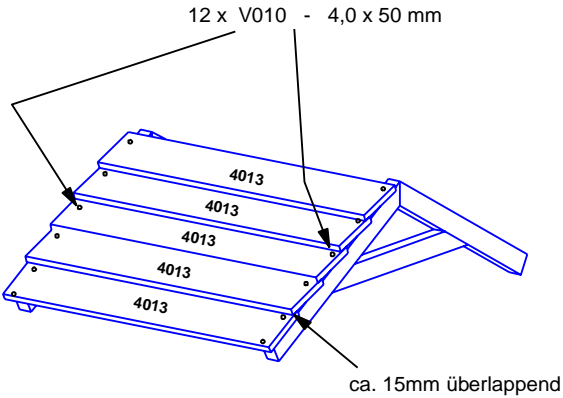
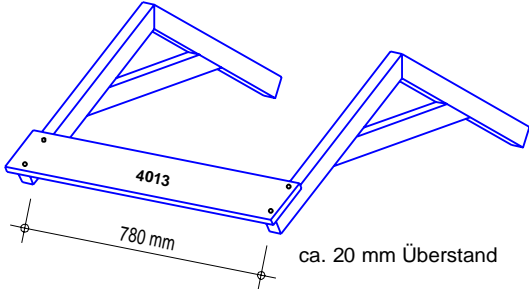
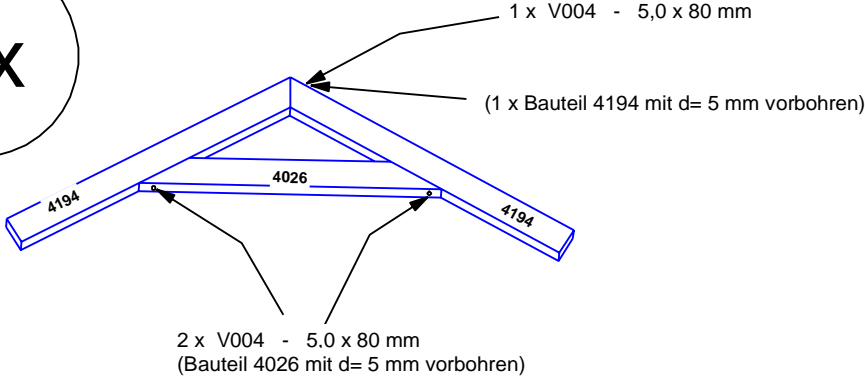
12 x V010 - 4,0 x 50 mm

6 x V010 - 4,0 x 50 mm

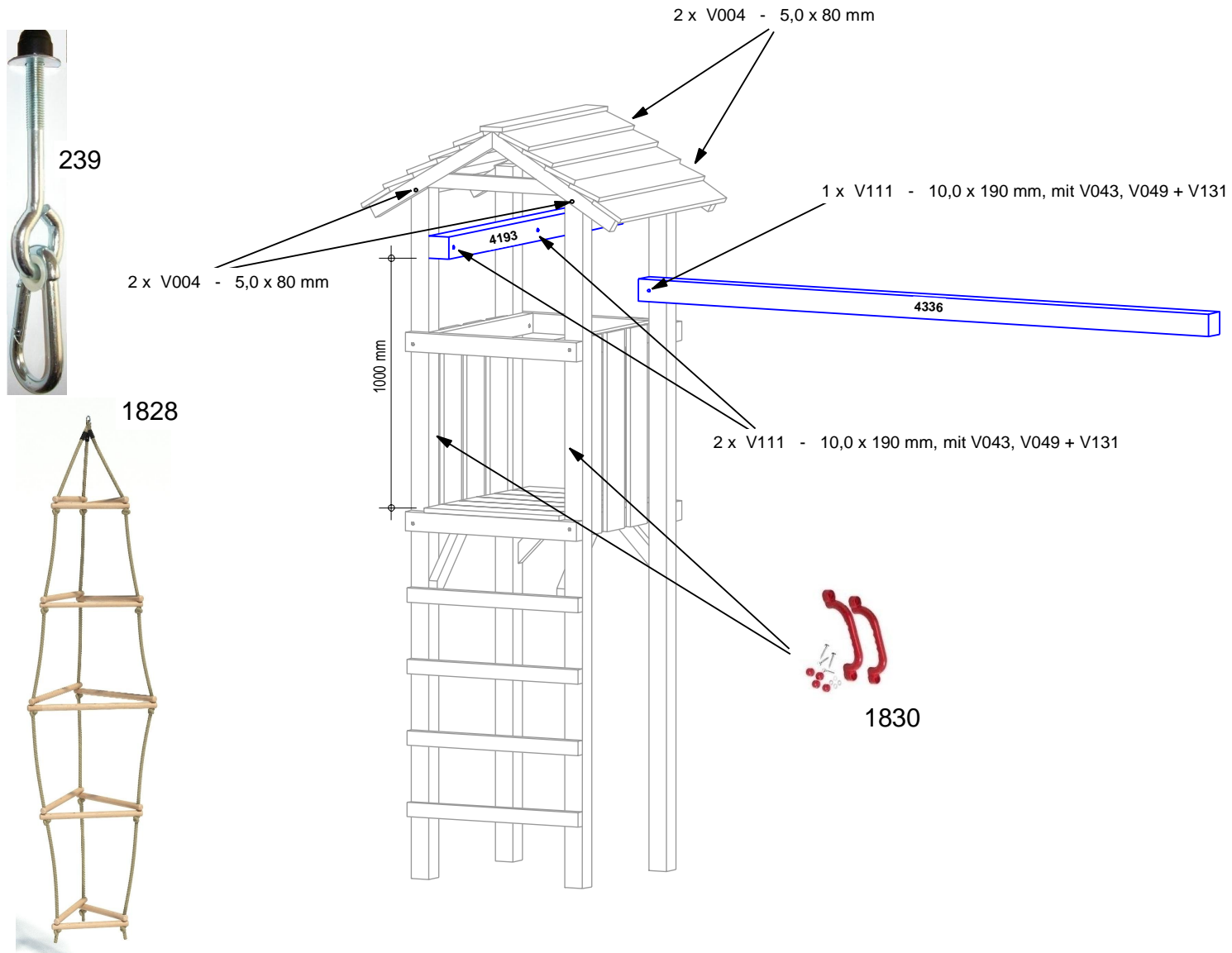
6 x V010 - 4,0 x 50 mm

Satteldach zusammenbauen

2 x



Dach aufsetzen, Strickleiterbalken und Zubehör montieren



Schaukelsitze montieren

Schaukelhaken durch die Bohrung schrauben!
Oben mit Unterlegscheibe und Mutter sichern.

