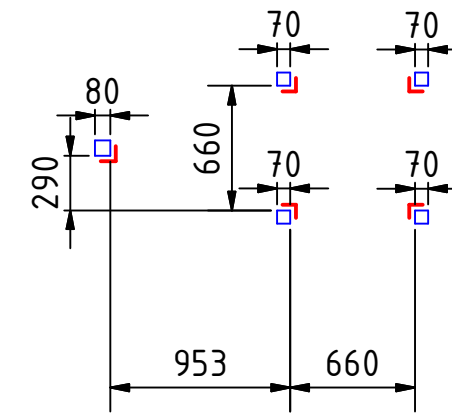
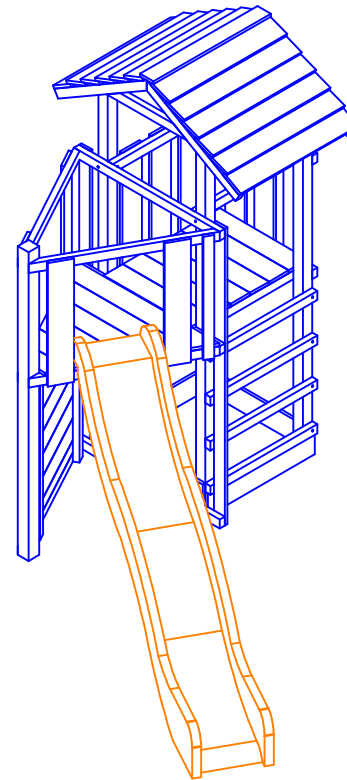
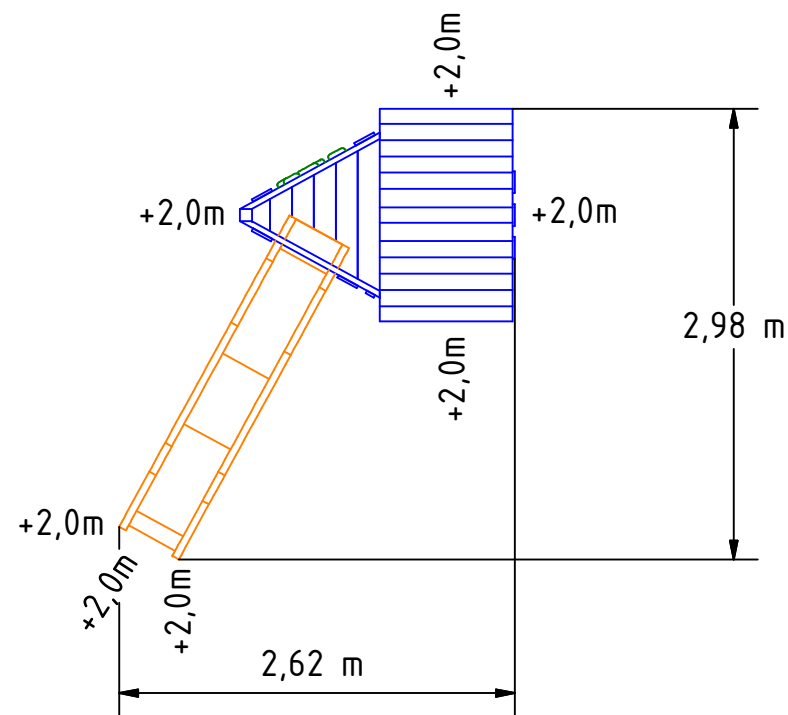

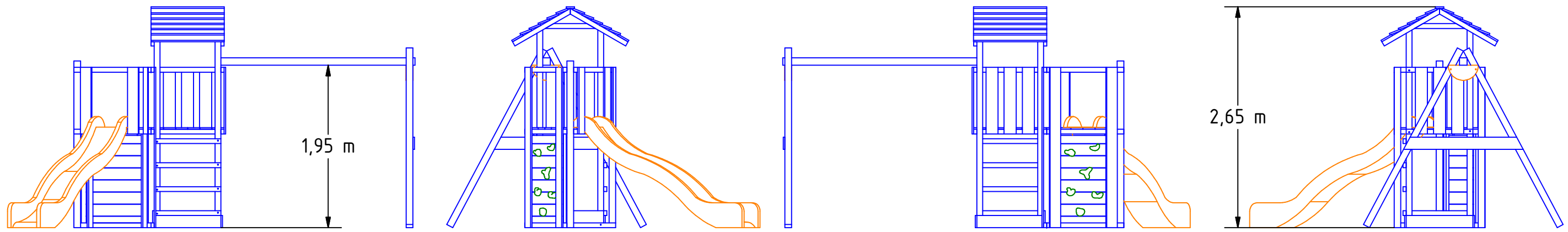


Platzbedarf und Sicherheitsflächen

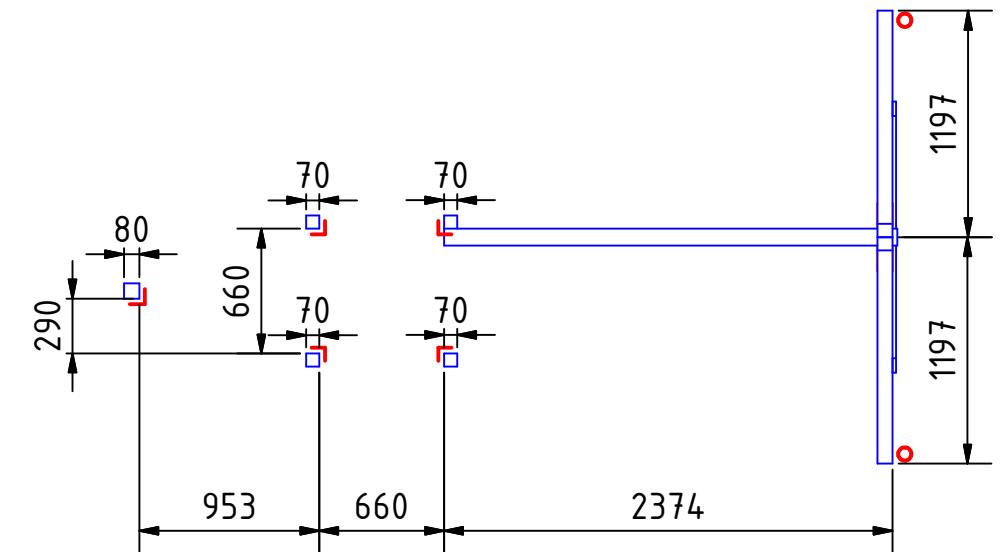
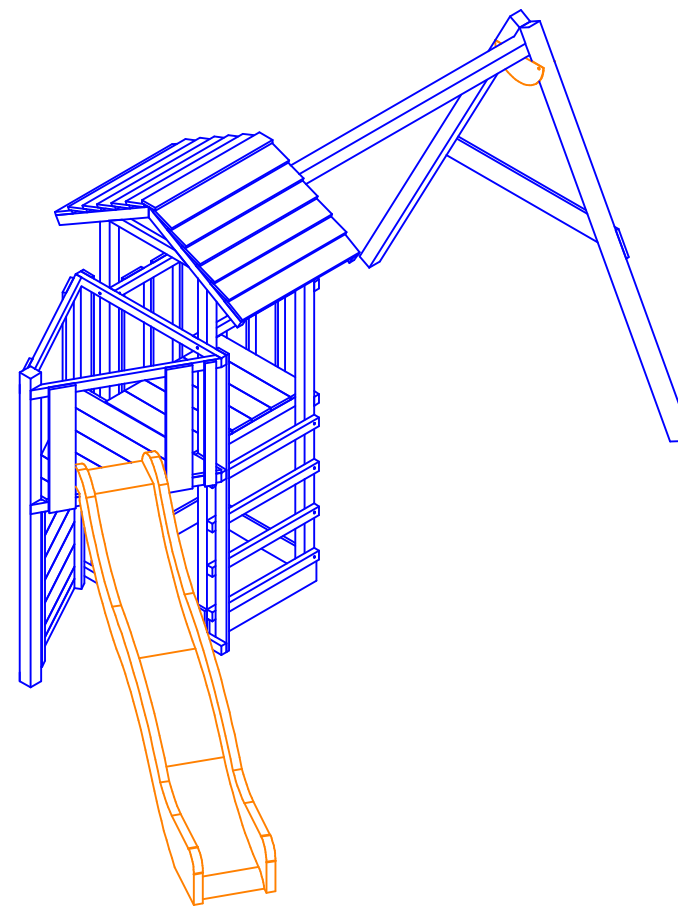
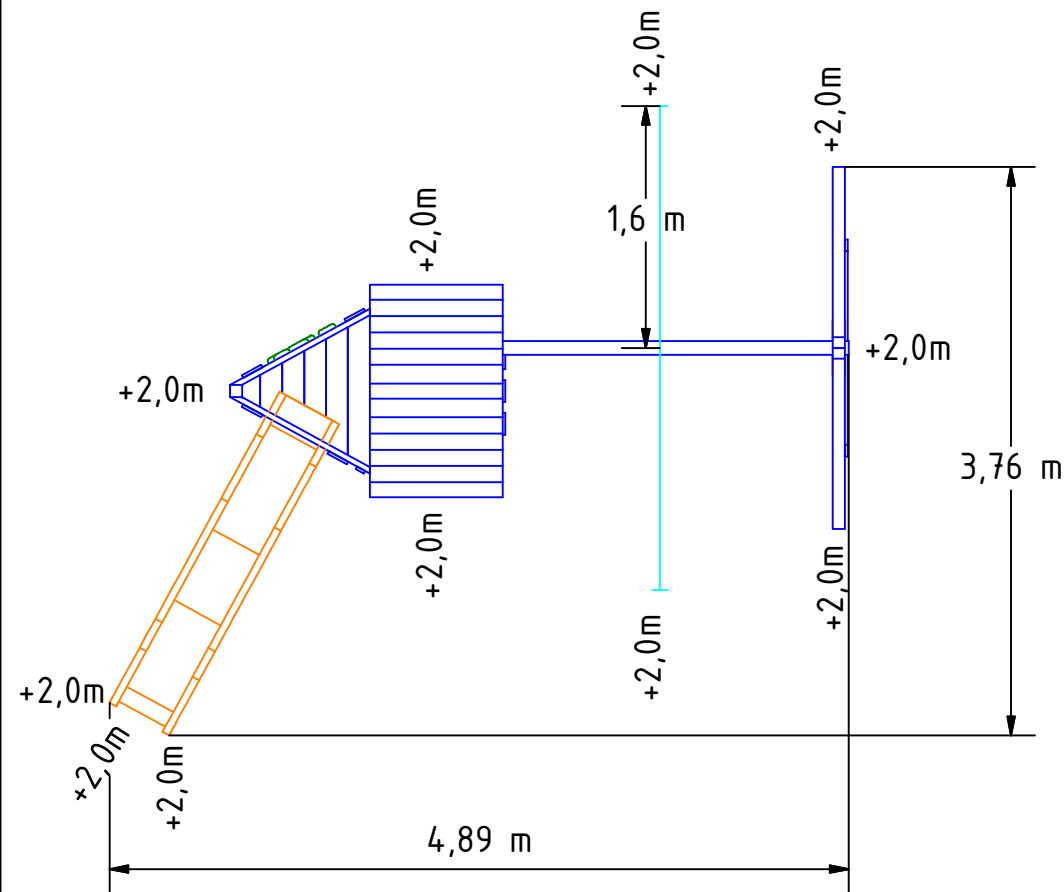


Fundamentplan
 □ = 5x Winkelanker

Abmessungen (geringe Abweichungen möglich)		Maße auf dem Plan in mm soweit nicht anders angegeben!	
Länge über alles: 2,62 m	Höhe über alles: 2,65 m	Modul 202 Little Joe	
Breite über alles: 2,98 m	Plattformhöhe: 1,20 m		
Platzbedarf inkl.	Pfostenstärke: 70 x 70 mm / 80 x 80 mm	Änderungsdatum 07.03.2019	 <i>Made in Germany</i>
Sicherheitsabstand: 6,62 x 6,98 m	Gewicht ca.: 100 kg		
<small>ALLE RECHTE VORBEHALTEN! Diese Zeichnung ist urheberrechtlich geschützt und darf ohne unsere Genehmigung weder kopiert, noch Dritten, vor allem Wettbewerbsfirmen, vorgelegt oder ausgehändigt werden.</small>			



Platzbedarf und Sicherheitsflächen



Fundamentplan

- = 5x Winkelanker
- = 2x Schraubanker

Abmessungen (geringe Abweichungen möglich)		Maße auf dem Plan in mm soweit nicht anders angegeben!	
Länge über alles: 4,89 m	Höhe über alles: 2,65 m	Modul 202 Little Joe (Schaukelanbau einfach)	
Breite über alles: 3,76 m	Plattformhöhe: 1,20 m		
Platzbedarf inkl.	Pfostenstärke: 70 x 70 mm / 80 x 80 mm	Änderungsdatum 07.03.2019	ISIDOR <i>Made in Germany</i>
Sicherheitsabstand: 8,89 x 7,76 m	Gewicht ca.: 135 kg		
ALLE RECHTE VORBEHALTEN! Diese Zeichnung ist urheberrechtlich geschützt und darf ohne unsere Genehmigung weder kopiert, noch Dritten, vor allem Wettbewerbsfirmen, vorgelegt oder ausgehändigt werden.			