

MONTAGEANLEITUNG

Spielturm "Little Joe"

MODUL 202



Abbildung zeigt Sonderzubehör, das nicht im Lieferumfang enthalten ist!

ISIDOR
Made in Germany

20191104

Kombinationsmöglichkeiten



+

Modul A - einfacher Schaukelanbau *)



Hersteller:

Isidor GmbH & Co. KG
Münstersche Straße 11
14772 Brandenburg an der Havel

Tel.: 0800 - 5474367
E-Mail: info@isidor.eu

*) gesonderte Montageanleitung

Abbildungen zeigen Sonderzubehör, das nicht im Lieferumfang enthalten ist!

Achtung! Wichtige Informationen, bitte vor der Montage lesen und als späteren Beleg aufbewahren

Allgemeine Sicherheitshinweise zu Modul 202 "Little Joe"

Mit dem Kauf unserer Spielanlage haben Sie ein attraktives Produkt erworben, an dem Ihre Kinder jahrelang großen Spaß haben werden.

Achtung! Nicht für Kinder unter 3 Jahren geeignet! Sturzgefahr!

Achtung! Kleine Teile. Erstickungsgefahr!

Der Einsatz ist **ausschließlich** für den privaten, häuslichen Gebrauch im Außenbereich bestimmt und für Kinder bis 14 Jahren geeignet. Achtung! Das Höchstbenutzergewicht beträgt **150 kg!**

Die Aufsicht, der an oder auf der Anlage spielenden Kinder, durch Erwachsene ist notwendig und verpflichtend. Unsere Spielanlage erfüllt die aktuellen Sicherheitsanforderungen und entspricht den europäischen Normen EN 71 Teil 1 und Teil 8. Alle verwendeten Hölzer sind aus unbehandeltem Nadelholz. Achtung! Der Anbau fremder Bauteile und Zubehör oder Veränderung der Konstruktion sind nicht zulässig und entlasten den Hersteller von jeglicher Haftung!

Sicherheitshinweise bei der Montage

Der Aufbau darf nur von Erwachsenen durchgeführt werden. Achtung! Kinder sollten beim Aufbau nicht anwesend sein, da Verletzungsgefahr durch schwere Holzbauteile besteht. Stellen Sie sicher, dass die Spielanlage erst nach **vollständiger Montage und Verankerung** benutzt werden kann.

Achtung! Tragen Sie zum Aufbau geeignete Schutzkleidung (z.B. Arbeitshandschuhe, Schutzbrille).

Eventuell auftretende splinterige Schnittkanten an den Holzteilen sind mit Schleifpapier zu entfernen.

Sicherheitsabstände und Untergrund

Die Schaukelsitze sind in der Höhe verstellbar und müssen so eingestellt sein, dass ihr Abstand zum Boden nicht weniger als 35 cm haben darf. Zum Einstellen der Höhe, verschieben Sie die Metallösen an den Seilen nach oben oder unten, auf beiden Seiten gleich. Der seitliche Abstand zwischen zwei Schaukelsitzen muss mind. 45 cm, der zum Gerüst muss mind. 30 cm sein. Die in der Zeichnung angezeigten Sicherheitsabstände zur unmittelbaren Umgebung des Aufstellortes sind unbedingt einzuhalten. Wir empfehlen die Ausrichtung der Rutsche nicht in südliche Richtung um eine intensive Sonneneinstrahlung auf diese zu vermeiden.

Achtung! Bei der Wahl des Untergrundes ist sicherzustellen, dass aus Gründen der Falldämpfung der Boden nicht zu hart ist. Bei Bedarf ist dieser aufzulockern (feiner Sand, Holzschnitzel, Rindenmulch, Einbauhöhe mind. 30cm) oder mit Fallschutzmatten auszustatten. Achtung! Alle harten Böden wie z.B. Beton oder Asphalt sind als Untergrund verboten (hohe Verletzungsgefahr!). Außerdem muss der Aufstellort eben sein und die Bodenanker in waagerechter Flucht zueinander einbetoniert werden.

Inspektion und Wartung

Zu Beginn jeder Saison sowie regelmäßig während der Nutzungssaison, sind alle Balken, Aufhängungen, Verankerungen und Verbindungen auf festen Sitz zu kontrollieren. Die Schutzkappen der Schraubenköpfe sind zu kontrollieren und bei Bedarf zu erneuern. Alle beweglichen Teile aus Metall sind mit handelsüblichem Schmiermittel zu ölen.

Rutschen, Schaukelsitze und Seile sind auf Anzeichen von Verschleiß zu prüfen. Bei Bedarf ist ein Austausch entsprechend den Herstellerangaben vorzunehmen.

Holzteile an denen sich durch die Witterung naturgemäß Risse oder Splitter gebildet haben, sind diese gegebenenfalls zu entfernen. Achtung! Bei fehlender Überprüfung kann es zum Versagen einzelner Bauteile oder zu anderweitigen Gefahren kommen!

Pflege Holz und Kunststoff

Um die Haltbarkeit des Holzes und den Schutz vor Witterungseinflüssen zu erhöhen, empfehlen wir den nachträglichen Anstrich mit offenporigen Holzpflegeprodukten. Achtung! Verwenden Sie keine Lacke, da diese eine glatte Oberfläche erzeugen können. (Unfallgefahr! Durch ausrutschen).

Die Kunststoffteile sind nur mit klarem Wasser und etwas Spülmittel zu reinigen. Achtung! Verwenden Sie keine Scheuermittel oder anlösende Kunststoffreiniger.

Grundsätzlich ist zu empfehlen, die Kunststoffteile außerhalb der Nutzungssaison witterungsgeschützt aufzubewahren. So haben Sie länger Freude an dem Produkt.

Wir wünschen Ihnen viel Erfolg bei der Montage und Ihren Kindern viel Spaß beim Spielen.

Achtung!

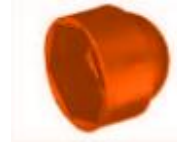


Bauteile

Anzahl	Bauteile	ID-Code	Höhe in mm	Breite in mm	Länge in mm	Verwendung
1	Brett	166	19	60	800	Geländer
1	Brett	4345	19	80	800	Kletterwand unten
2	Brett	4347	19	80	1900	Geländer
1	Brett	4046	19	100	800	Kletterwand oben
1	Brett	4130	19	100	878	Dach
6	Brett	4131	19	145	660	Bodenbrett Podest
18	Brett	4043	19	145	800	Geländer, Sandkasten, Kletterwand
12	Brett	4013	19	145	878	Dach
2	Brett	237	19	145	1900	Kletterwand
1	Brett (2x62°)	049	19	120	294	Bodenbrett Podest
1	Brett (2x62°)	048	19	145	452	Bodenbrett Podest
1	Brett (2x62°)	047	19	145	611	Bodenbrett Podest
1	Brett (2x62°)	046	19	145	769	Bodenbrett Podest
1	Brett (2x62°)	045	19	145	928	Bodenbrett Podest
1	Brett (2x62°)	044	19	145	1087	Bodenbrett Podest
4	Kantholz	4011	70	70	2400	Vorder- und Rückseite
1	Kantholz	4341	80	80	2000	Grundkonstruktion
2	Riegel	4344	38	58	1180	Kletterwand
5	Riegel (1x 62°, 1x28°)	4346	38	58	1070	Grundkonstruktion und Geländer
4	Riegel (1x60°)	4029	38	58	800	Dach
10	Riegel (2x gebohrt)	4145	38	58	800	Vorder- und Rückseite, Grundkonstruktion, Leiter
2	Riegel (2x30°)	4026	38	58	600	Dach
3	Riegel 2xgeb	4342	38	58	1090	Grundkonstruktion, Geländer

Befestigungsmittel

Anzahl	ID-Code	Maße
26	V131	SW 17
26	V049	10,5 x 2,5 x 30 mm
26	V022	10,0 x 80 mm
8	V005	5,0 x 70 mm
10	V004	6,0 x 80 mm
5	V002	6,0 x 130 mm
2	V007	5,0 x 25 mm
190	V010	4,0 x 50 mm
10	V110	6,0 x 80 mm
8	V041	6,0 x 35 mm



Zubehör

1 x



2 x



1830

1 x

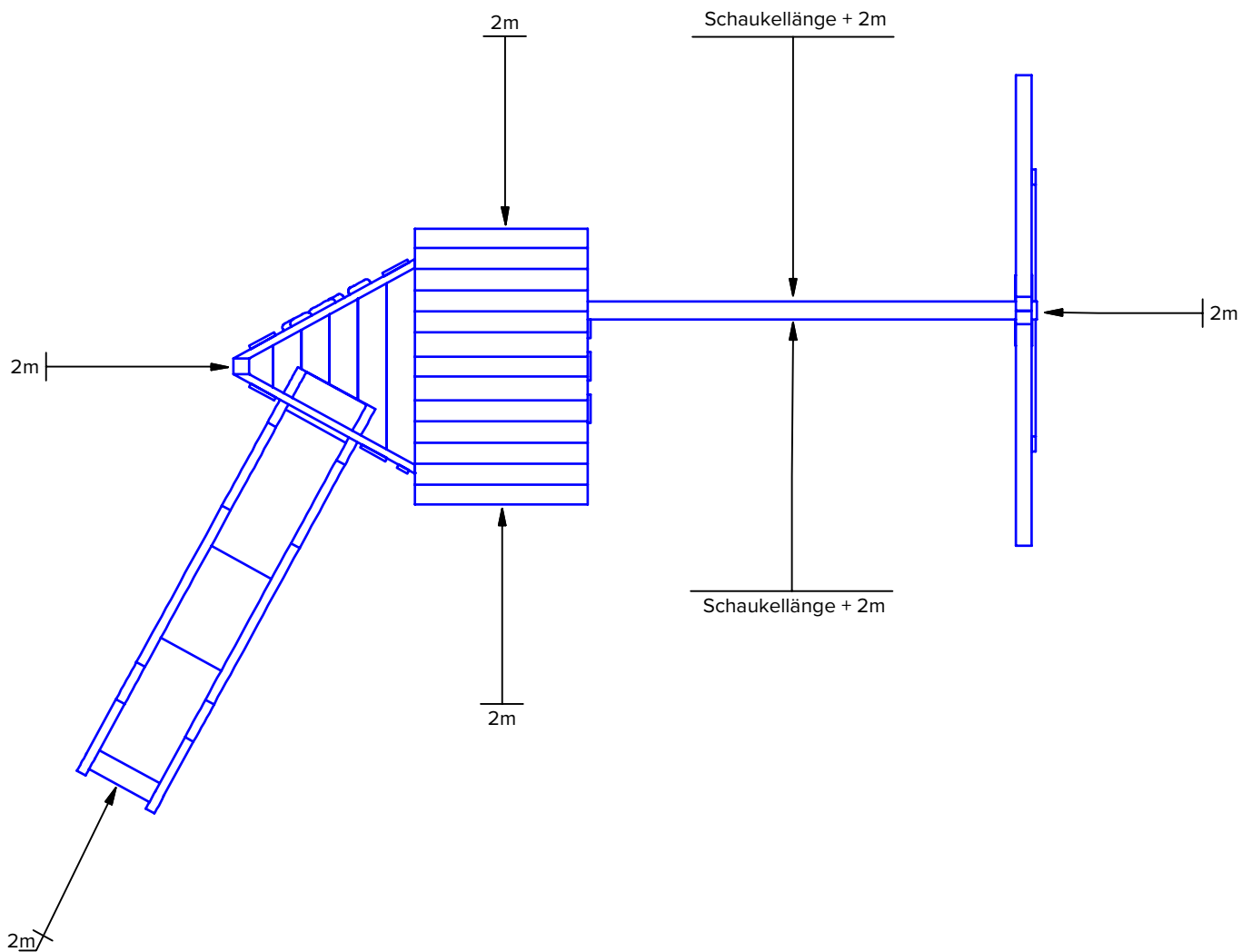


197

Sicherheitsabstände lt. EN 71-8

Die Aufstellung des Spielzeugs darf nur auf einer ebenen Fläche erfolgen und muss mindestens 2 m von anderen Aufbauten oder Hindernissen entfernt, wie z.B. Zäunen, Häusern, Garagen, ausladenden Zweigen, Wäscheleinen oder elektrischen Leitungen sein.

Draufsicht

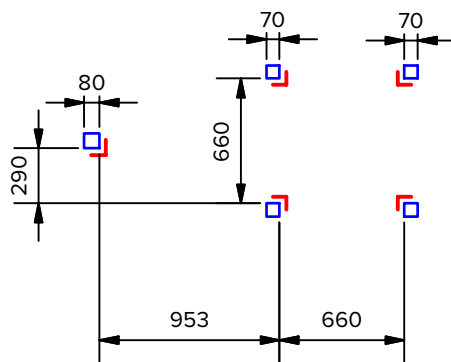


Fundamentpläne

Winkelanker nach Maßangaben, höhengleich einbetonieren; Fundamente aushärten lassen; Grundgestell aufbauen, auf die Anker setzen und verschrauben

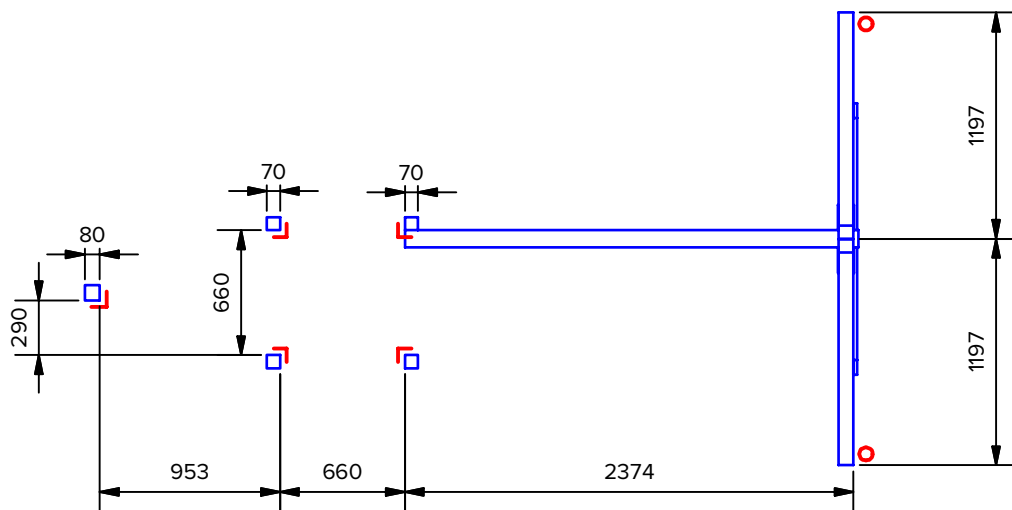


Schraubanker für Kletterrampe und Schaukelbalkenstützen; bei festem Boden einfach in den Boden eindrehen oder ebenfalls einbetonieren, dann am Objekt anschrauben



Fundamentplan ohne Schaukelanbau

┐ = 5 x Winkelanker



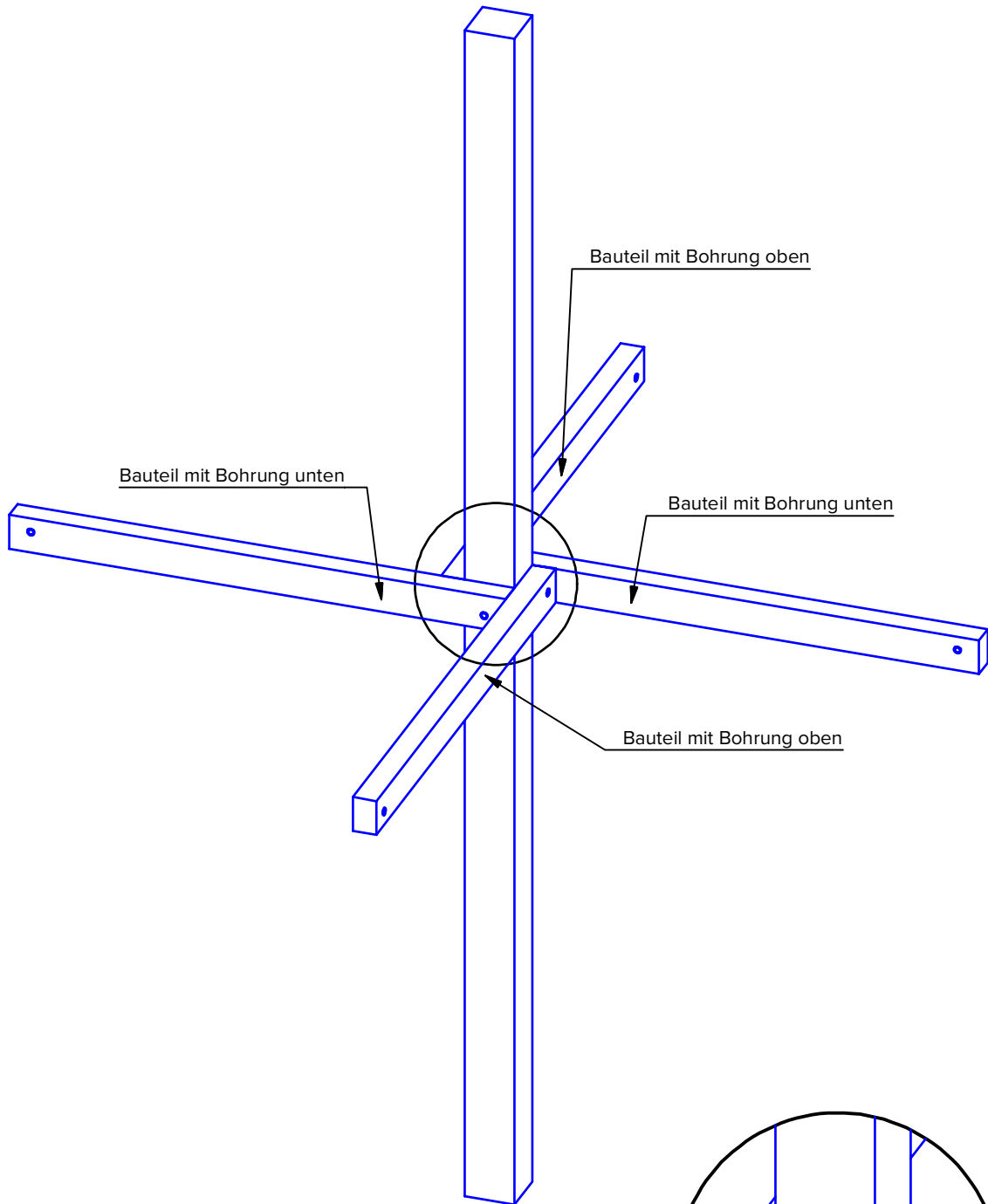
Fundamentplan mit einfachem Schaukelanbau

┐ = 5 x Winkelanker
○ = 2 x Schraubanker

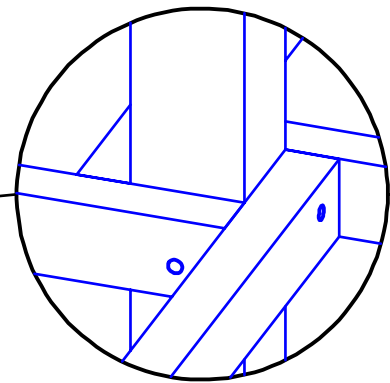
Bitte beachten!

Anordnung der Bauteile am selben Pfosten

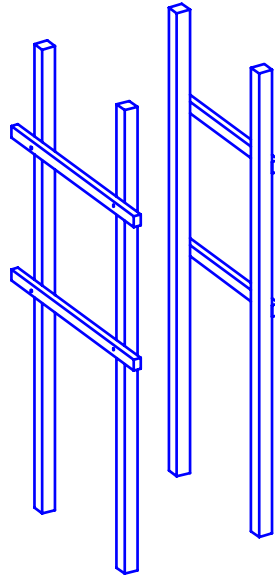
(in Abhängigkeit der Lage der Bohrungen)



Alle Verbindungen mit 10 mm Sechskant-Holzschraube
müssen mit 6 mm vorgebohrt werden

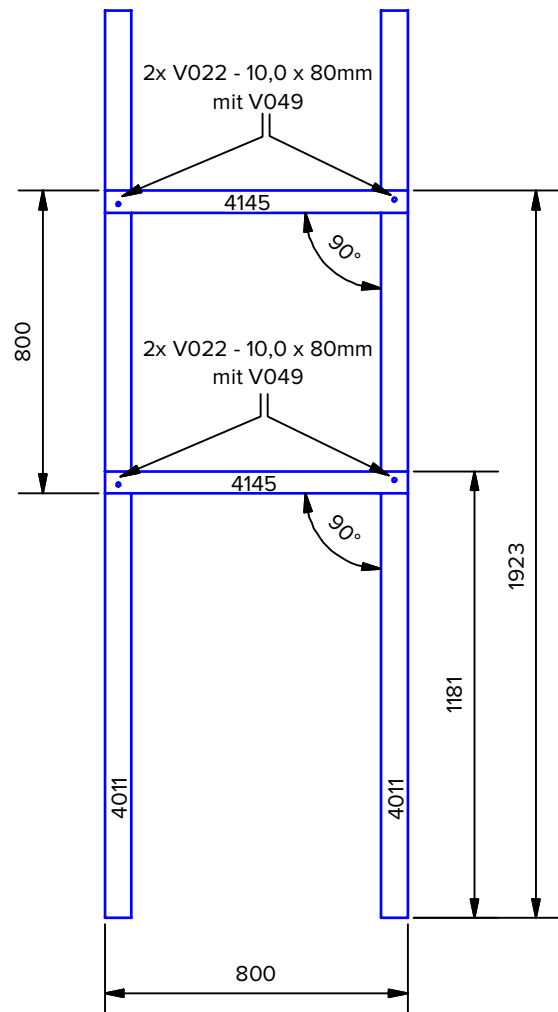
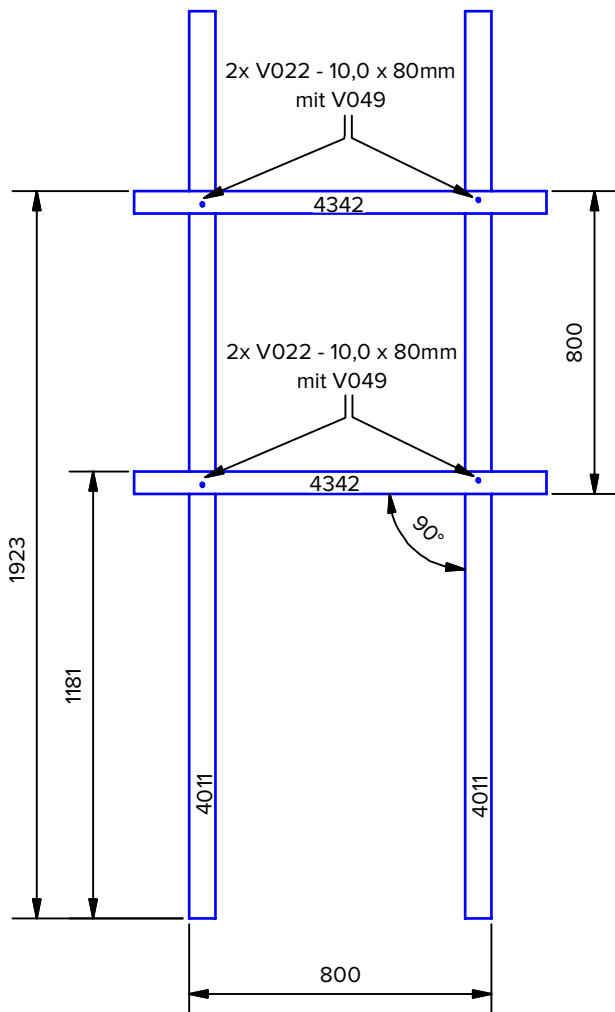


Aufbau Vorder- und Rückseite Grundturm

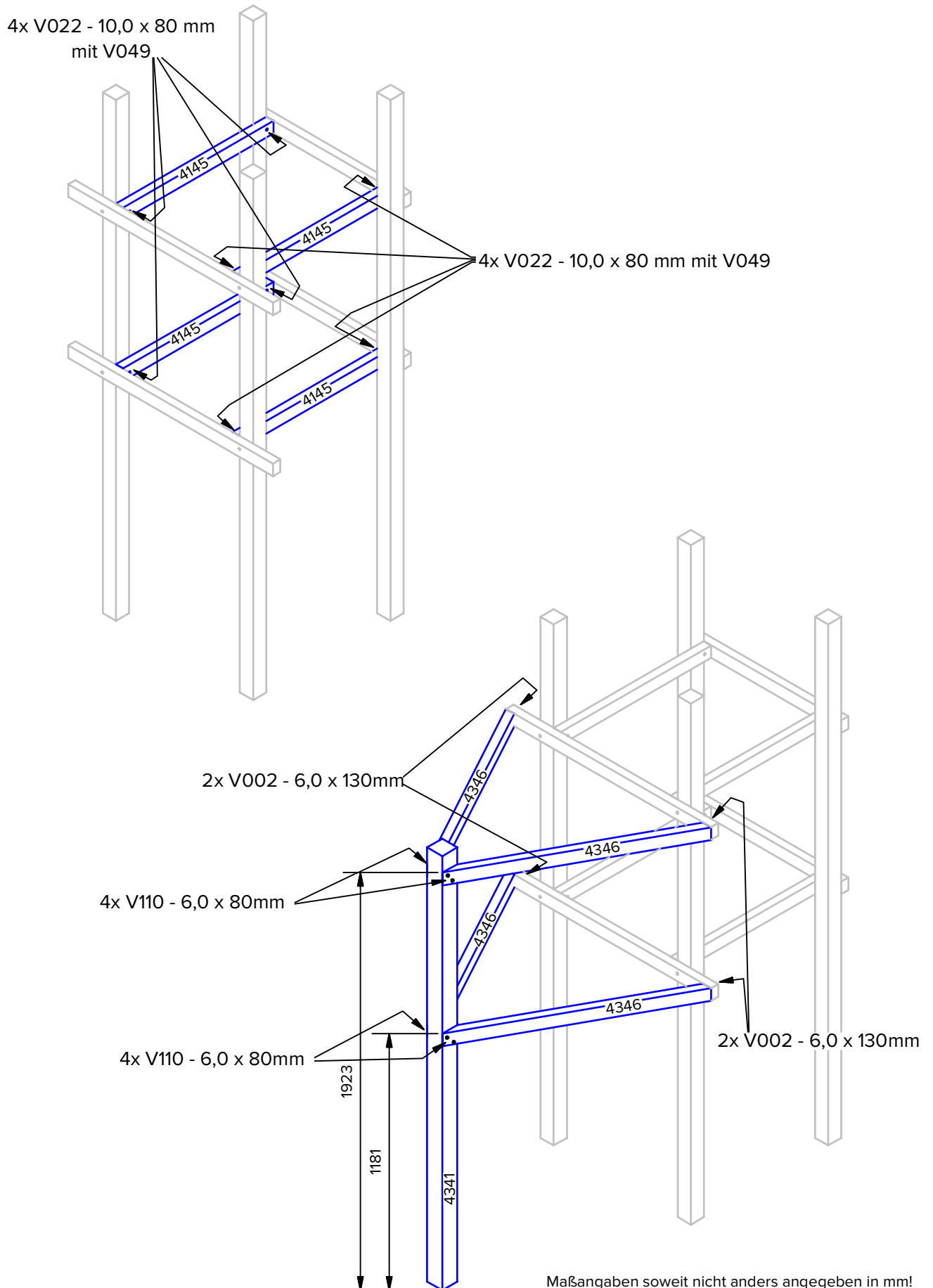


Vorderseite

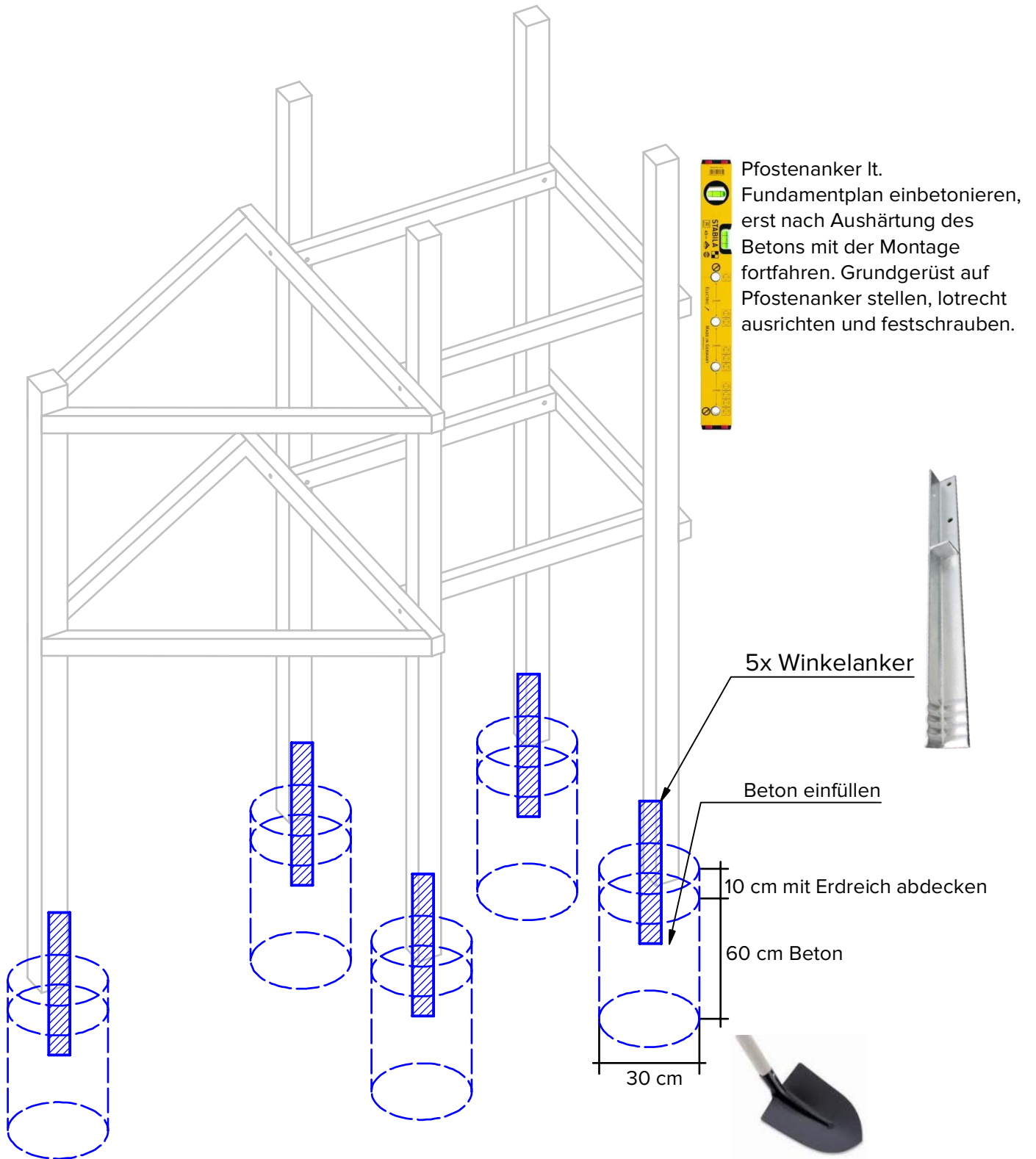
Rückseite



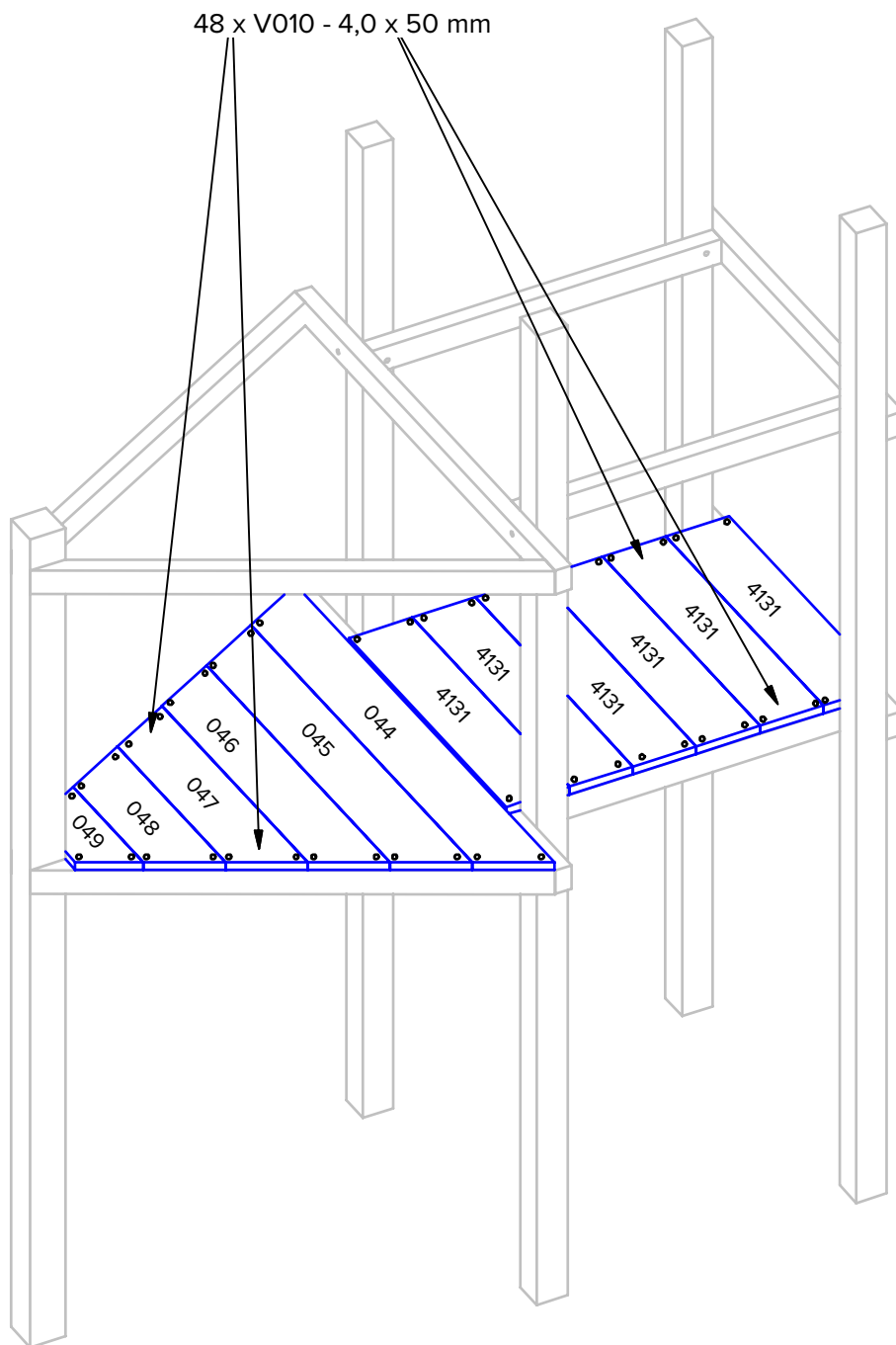
Zusammenbau der Grundkonstruktion



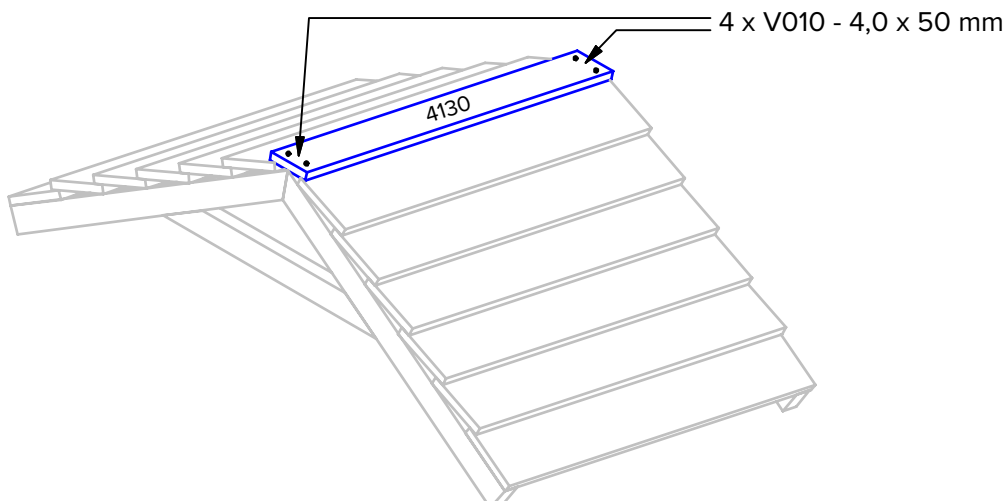
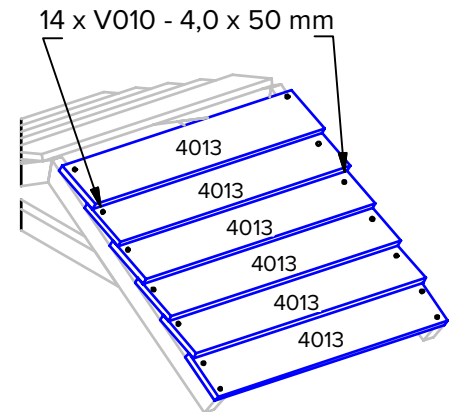
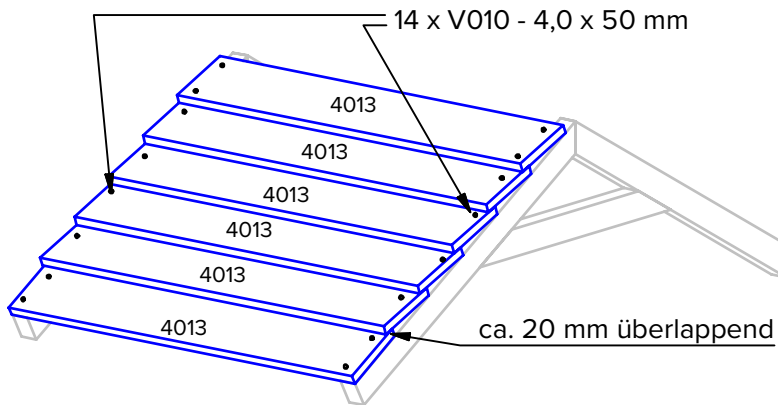
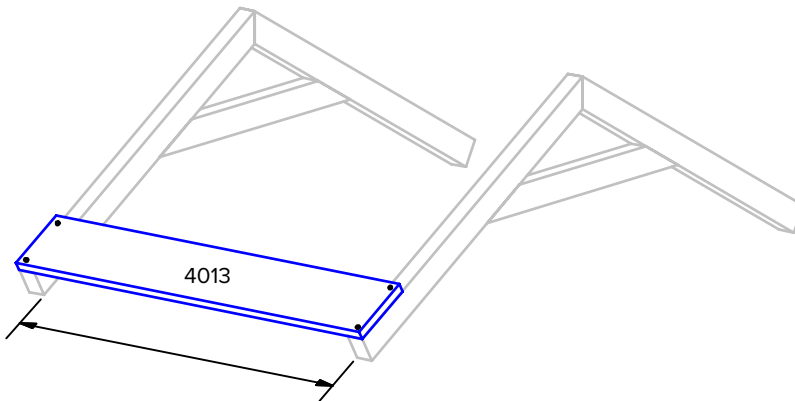
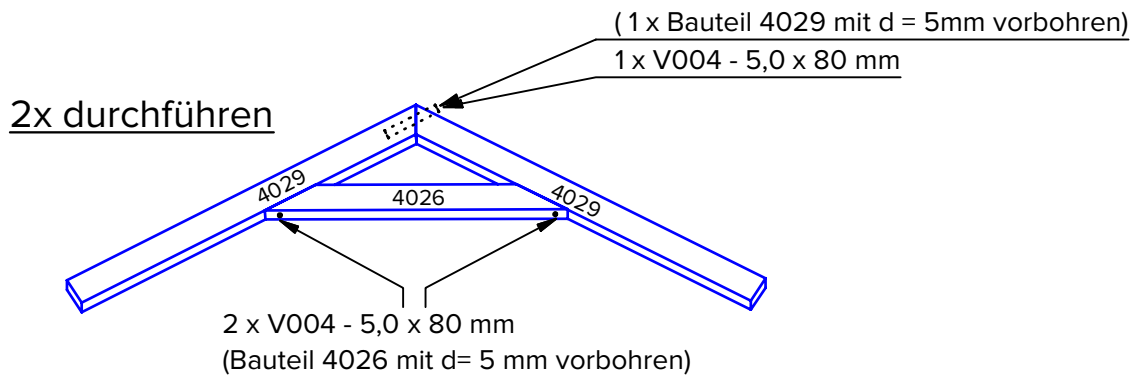
Verankerung der Grundkonstruktion



Verlegung der Bodenbretter auf dem Podest

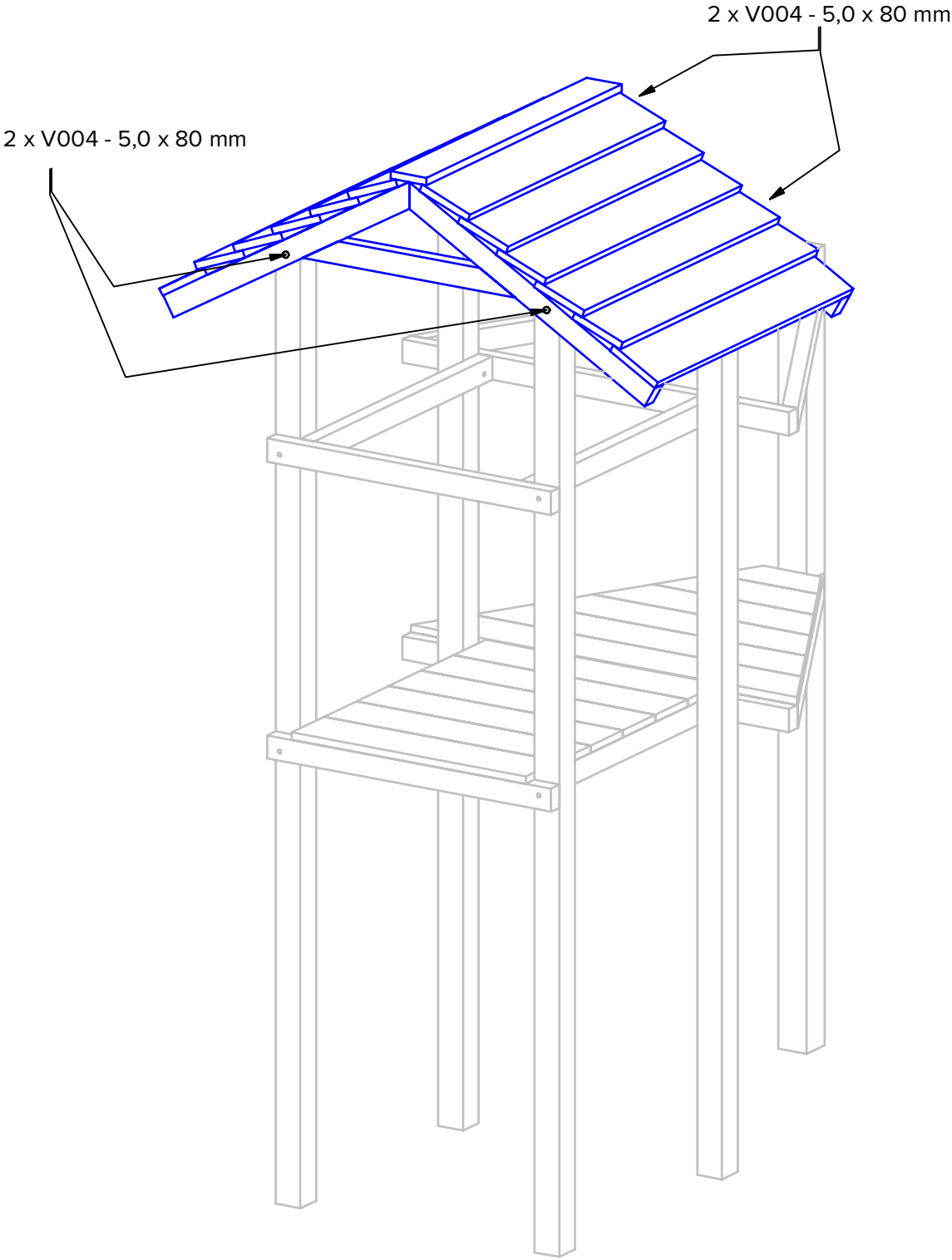


Aufbau der Dachkonstruktion (1)

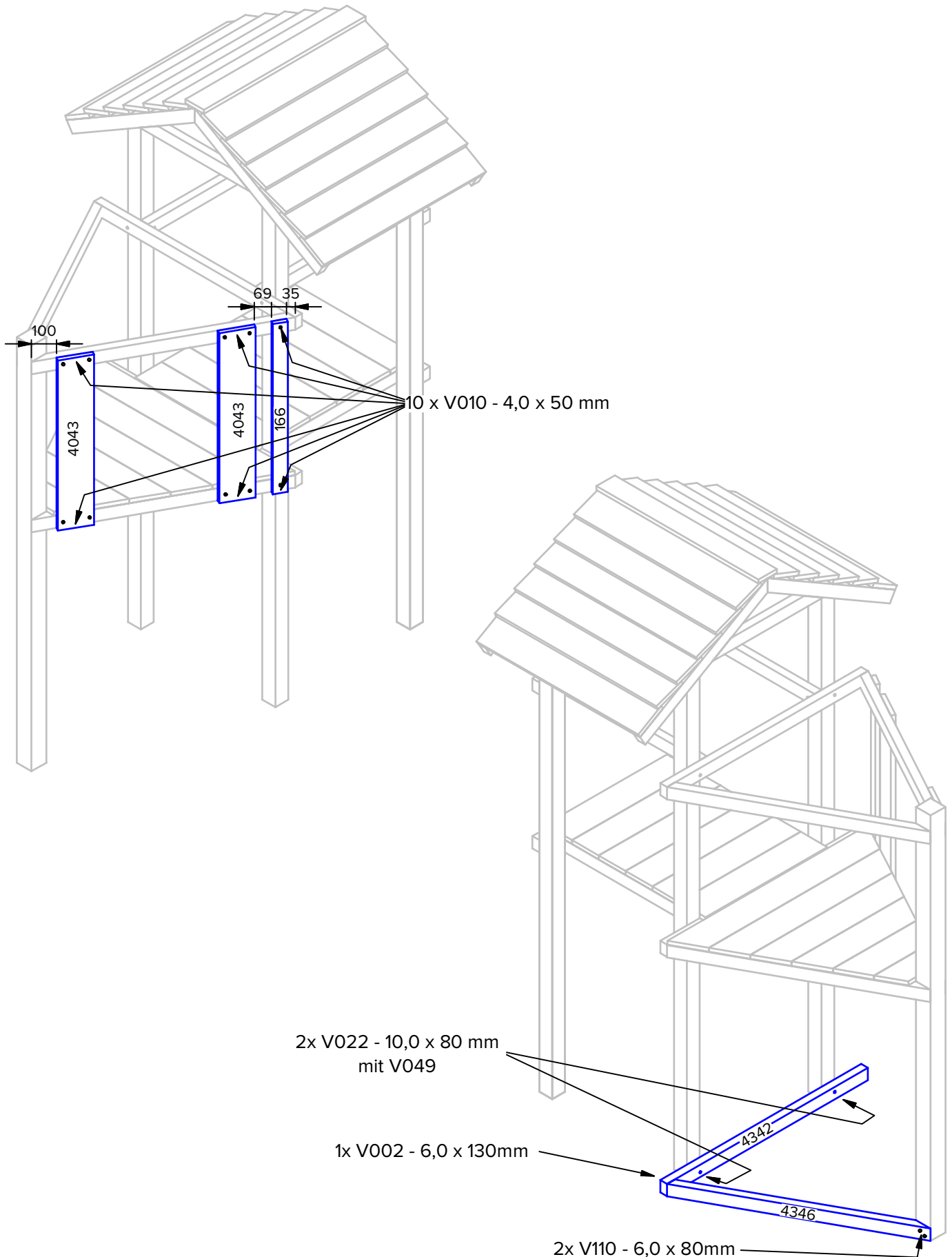


Aufbau der Dachkonstruktion (2)

Dach aufsetzen und befestigen

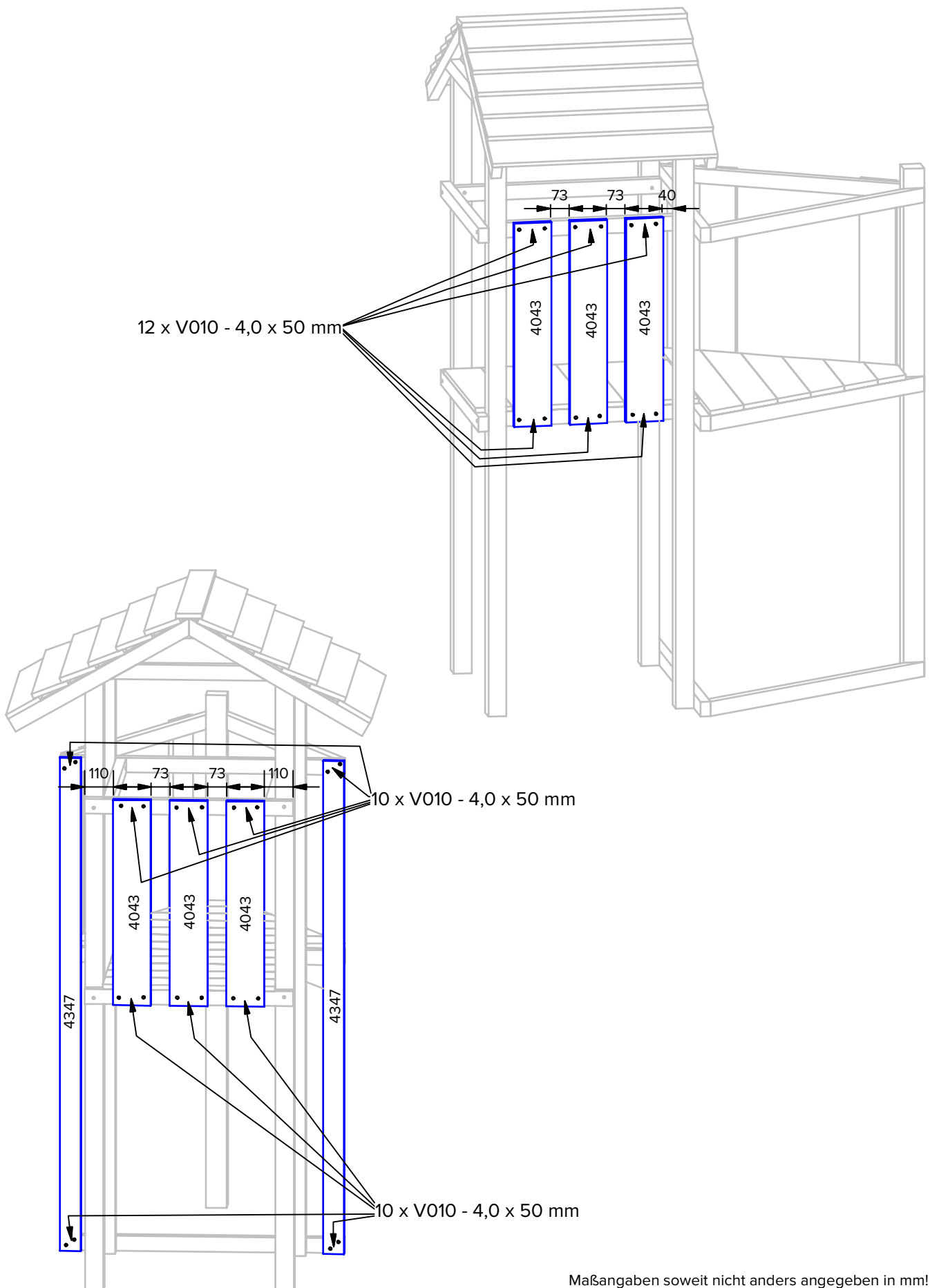


Geländerbretter montieren (1)



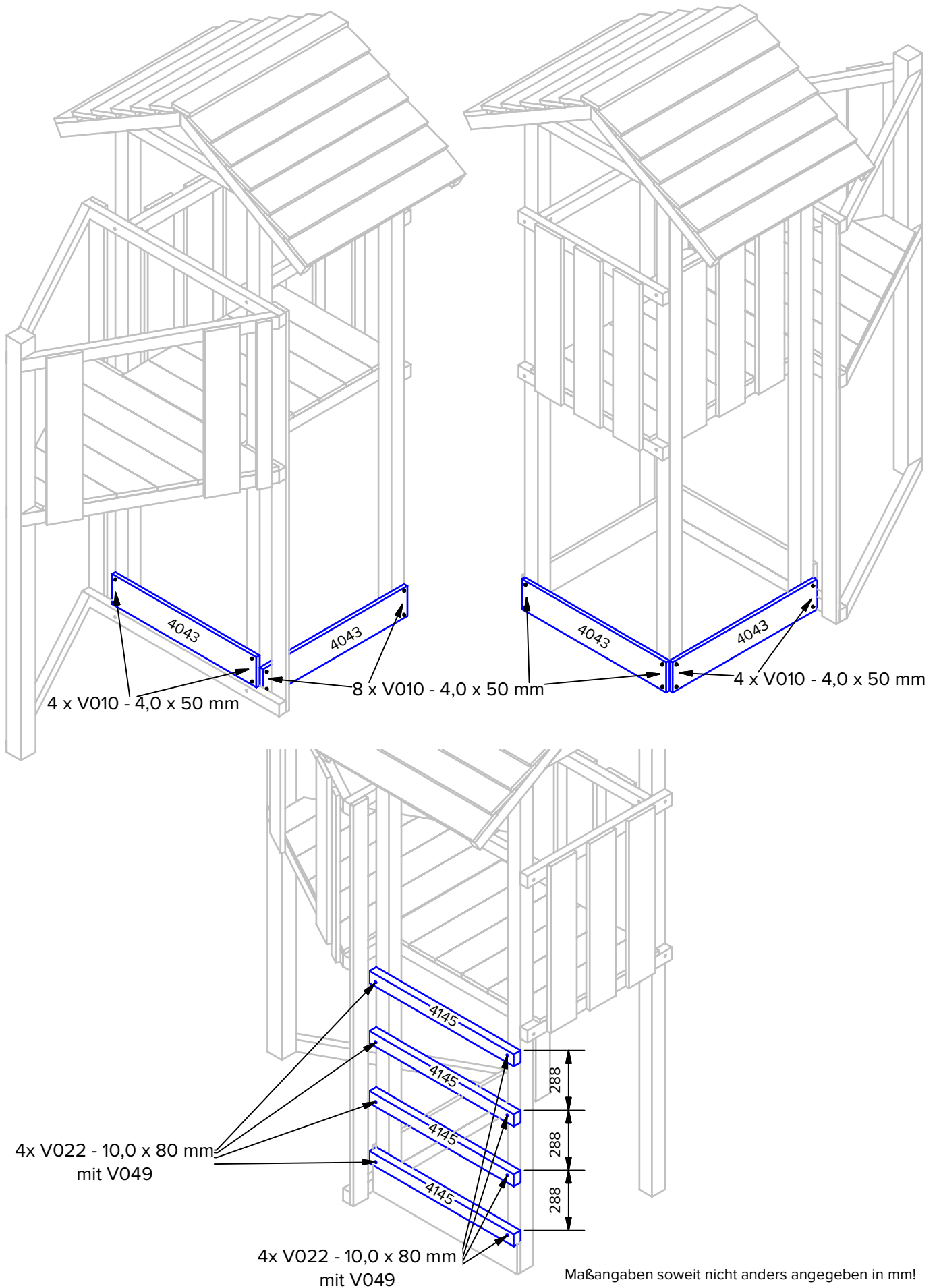
Maßangaben soweit nicht anders angegeben in mm!

Geländerbretter montieren (2)

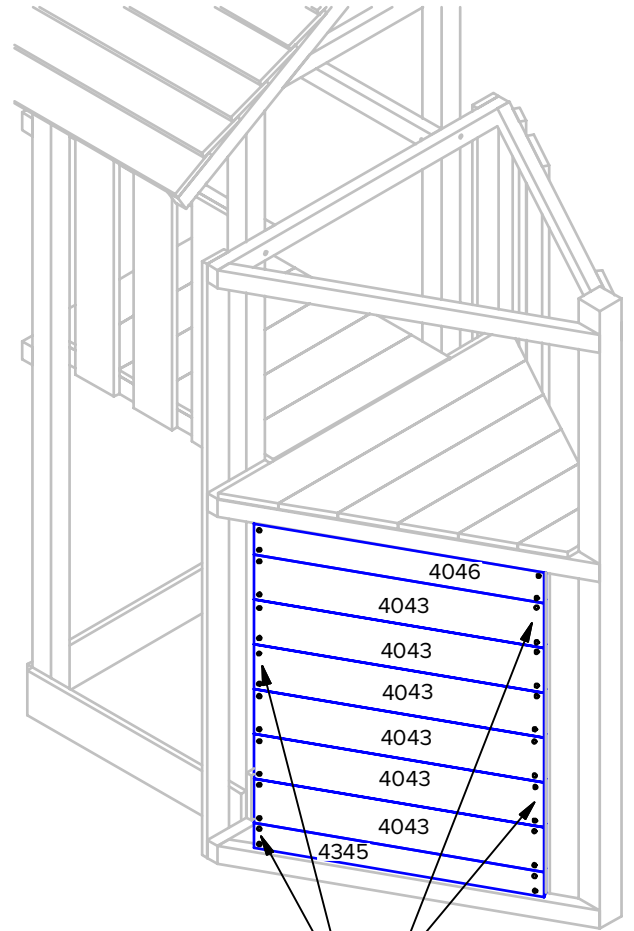
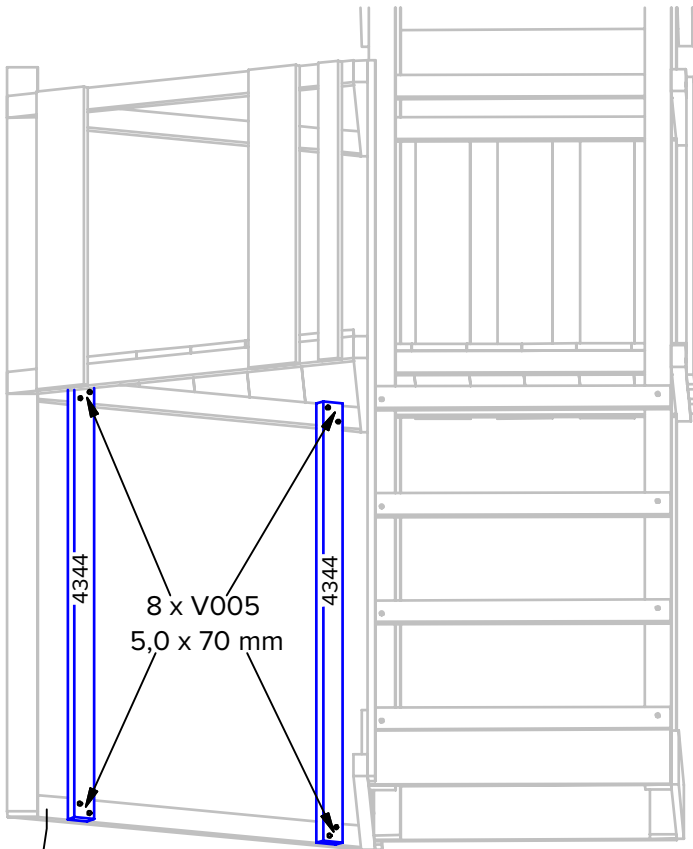


Maßangaben soweit nicht anders angegeben in mm!

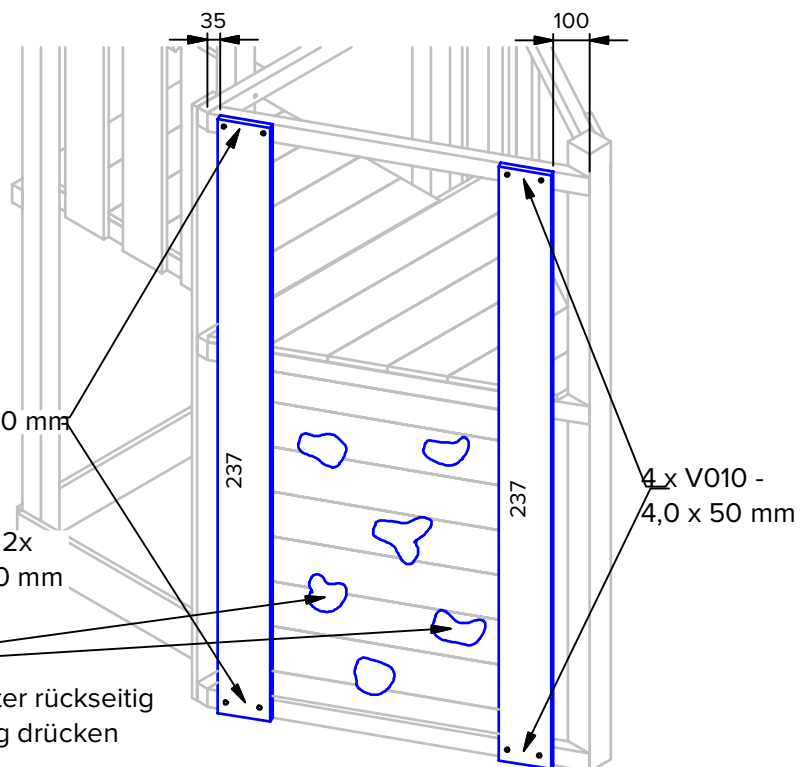
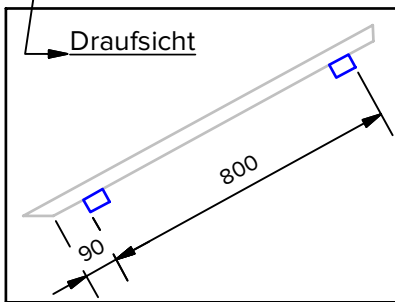
Sandkasten und Leiter montieren



Montage der Kletterwand

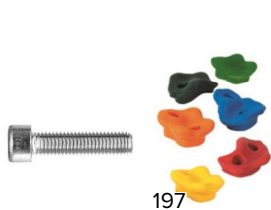


32 x V010 - 4,0 x 50 mm



4 x V010 - 4,0 x 50 mm

4 x V010 - 4,0 x 50 mm



197

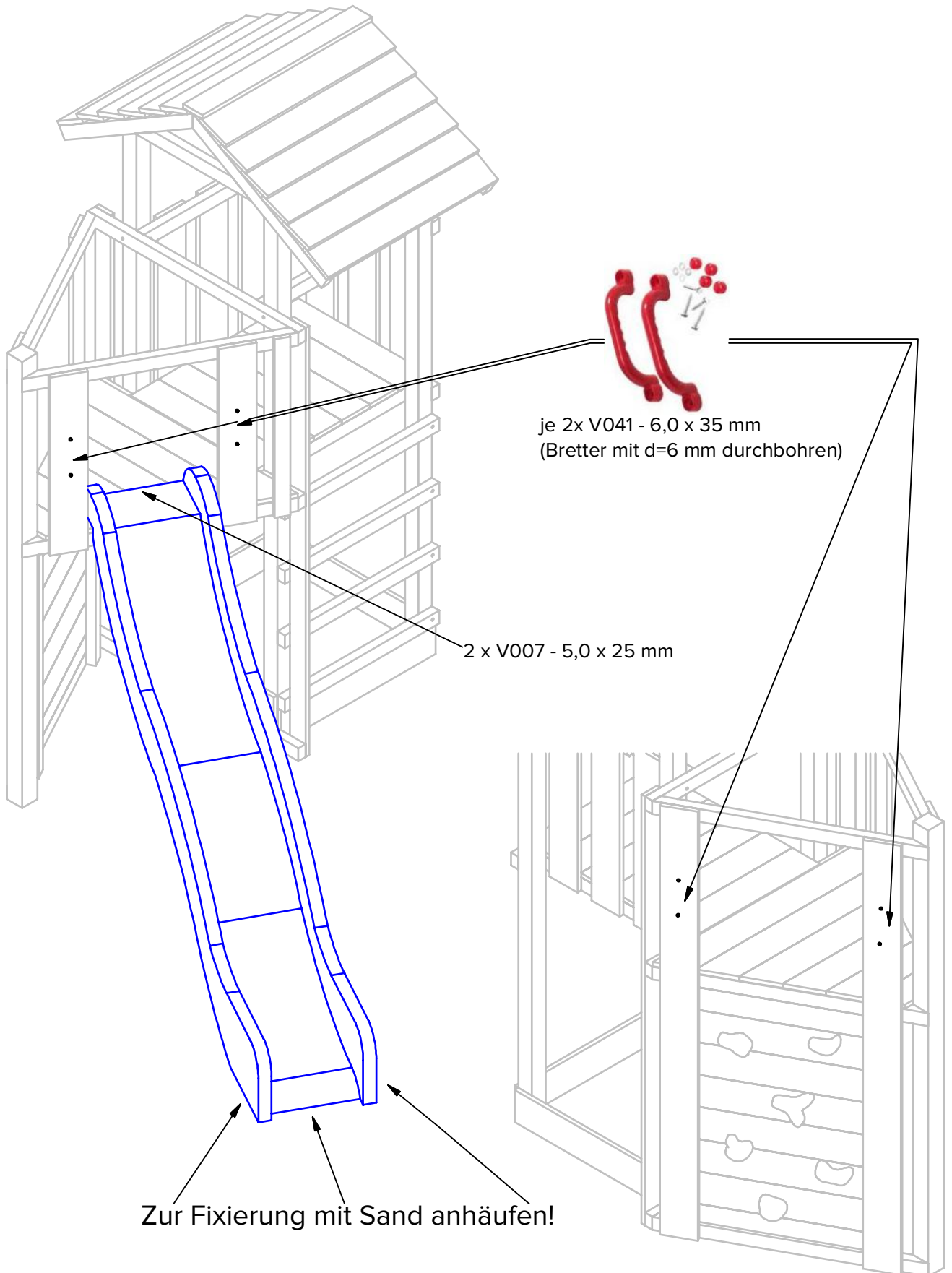
je Kletterstein 2x
Bohrung d = 10 mm



Einschlagmutter rückseitig
in die Bohrung drücken

Maßangaben soweit nicht anders angegeben in mm!

Montage der Rutsche und Sicherheitsgriffe



Schaukelbalken montieren

Anbaumöglichkeiten:

Modul A



Den Aufbau des jeweiligen
Schaukelanbaus entnehmen
Sie bitte der gesonderten
Aufbauanleitung.

