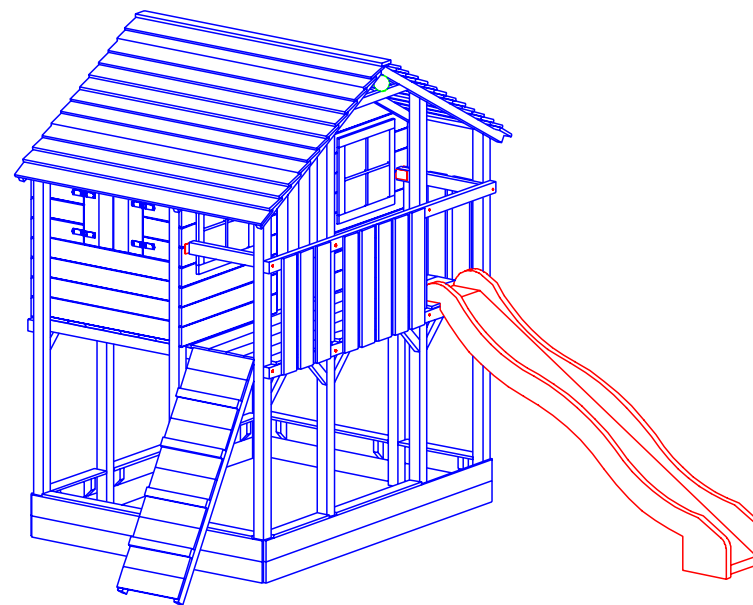
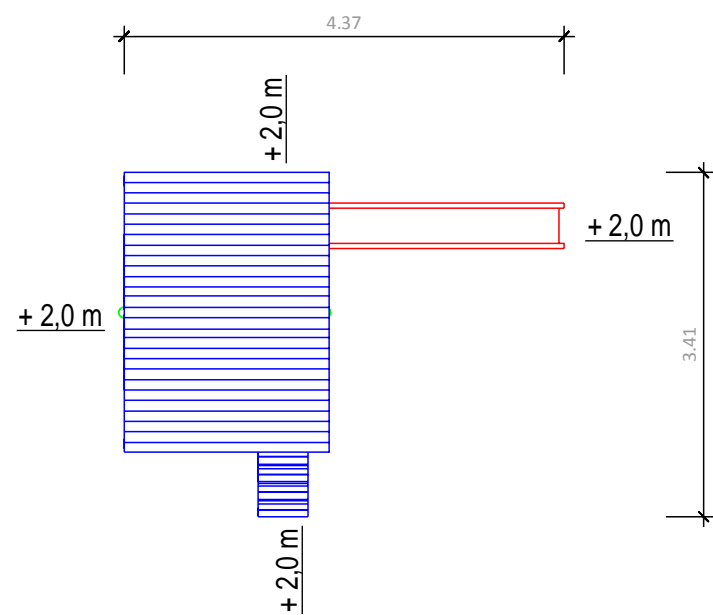


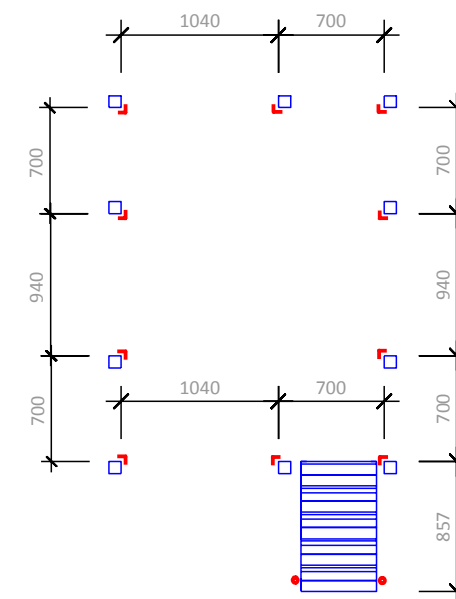
Platzbedarf und Sicherheitsflächen



Abmessungen

(geringe Abweichungen möglich)

- Länge über alles: 3,41 m
- Breite über alles: 4,37 m
- Höhe gesamt: 3,31 m
- Plattformhöhe: 1,50 m
- Aussenmaß Haus: 2,50 x 1,24 m
- Pfostenstärke: 80 x 80 mm
- Gewicht ca.: 406 kg
- Platzbedarf incl. Sicherheitsabstand: 7,41 x 8,37 m



Fundamentplan

- = 10 x Winkelanker
- = 2 x Schraubanker

Projekt: Spielturm

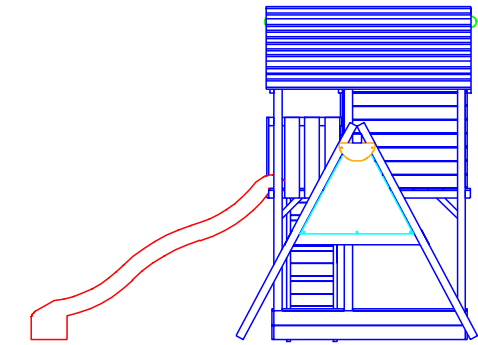
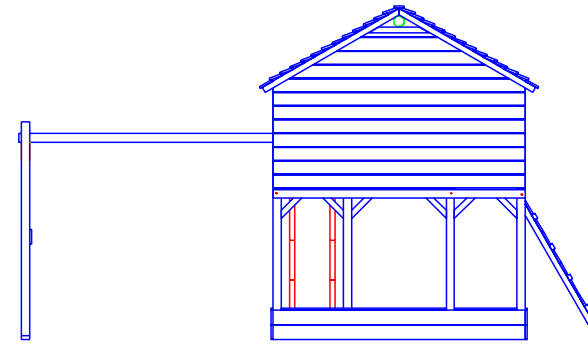
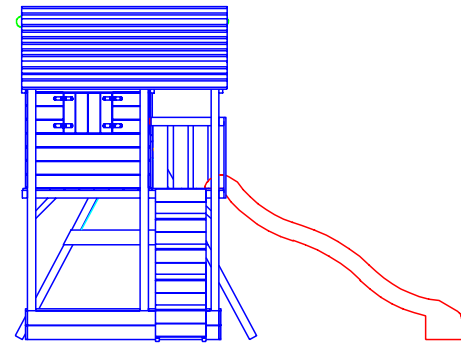
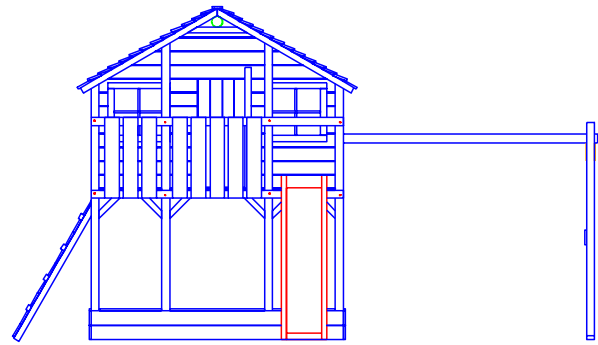
Bearbeiter:

Erstelldatum: 01.04.2020

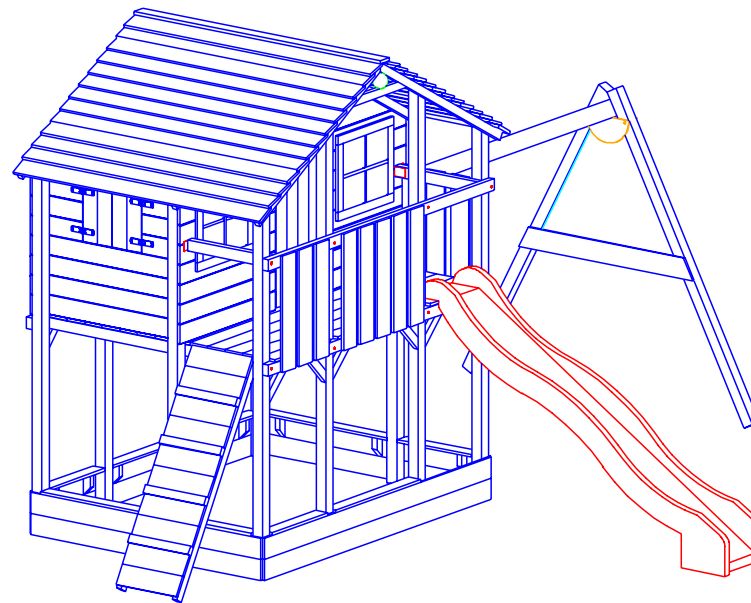
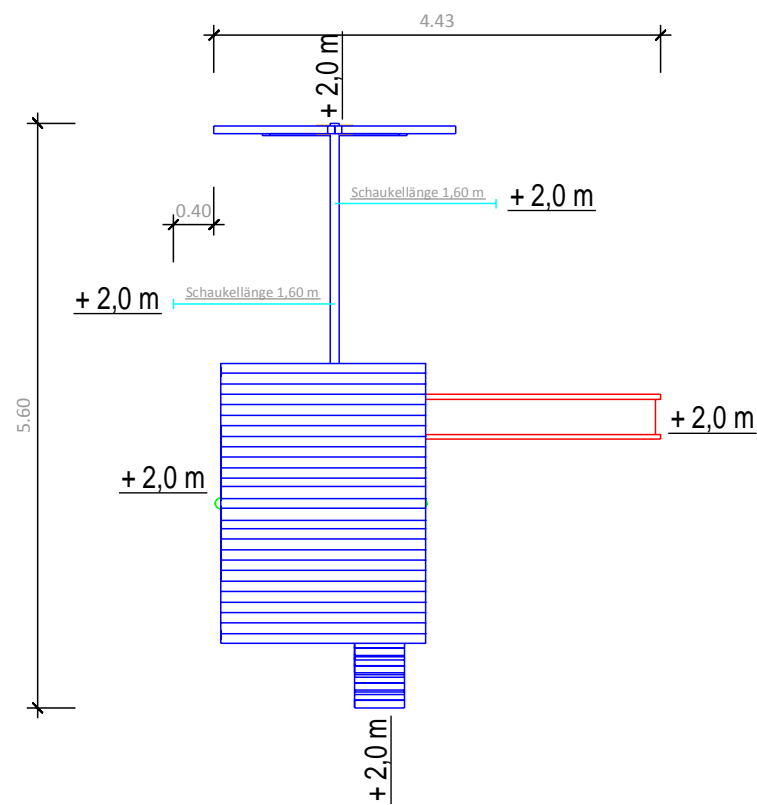
Modul 126 - Atario mit Rampe (ohne SA)



ISIDOR GmbH & Co. KG
Münstersche Str. 11
14776 Brandenburg an der Havel



Platzbedarf und Sicherheitsflächen



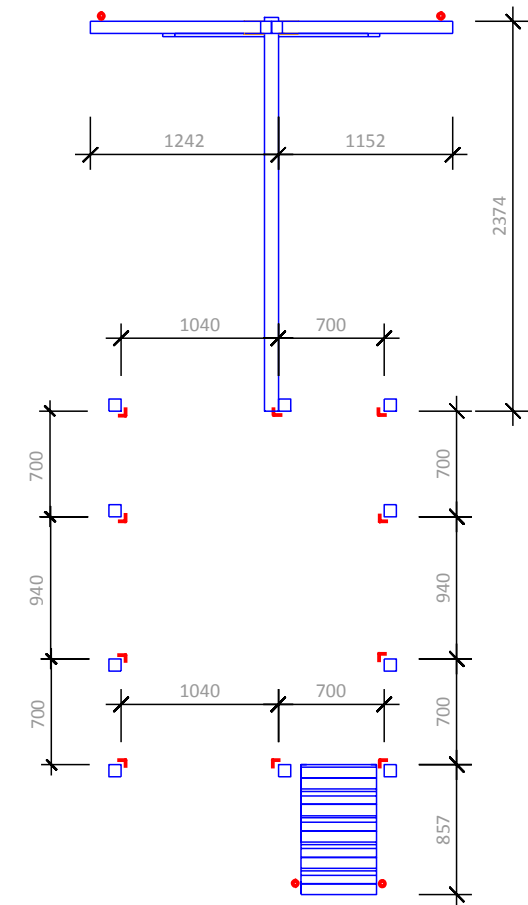
Abmessungen

(geringe Abweichungen möglich)

- Länge über alles: 5,60 m
- Breite über alles: 4,43 m
- Höhe gesamt: 3,31 m
- Plattformhöhe: 1,50 m
- Aussenmaß Haus: 2,50 x 1,24 m
- Pfostenstärke: 80 x 80 mm
- Gewicht ca.: 441 kg
- Platzbedarf incl. Sicherheitsabstand: 9,80 x 8,83 m

Fundamentplan

- = 10 x Winkelanker
- = 4 x Schraubanker



Projekt: Spielturm

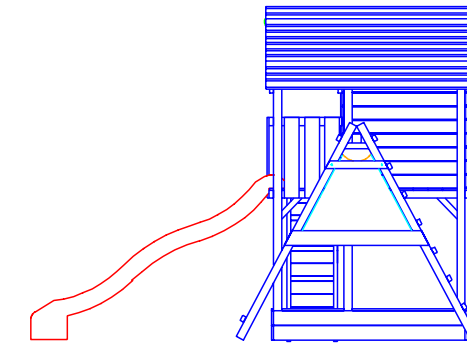
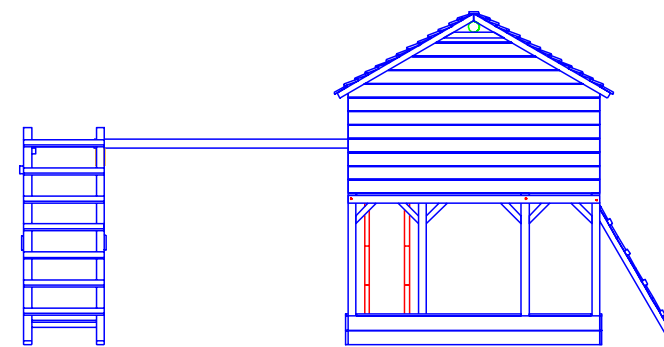
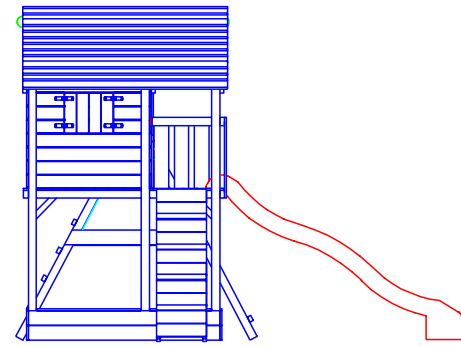
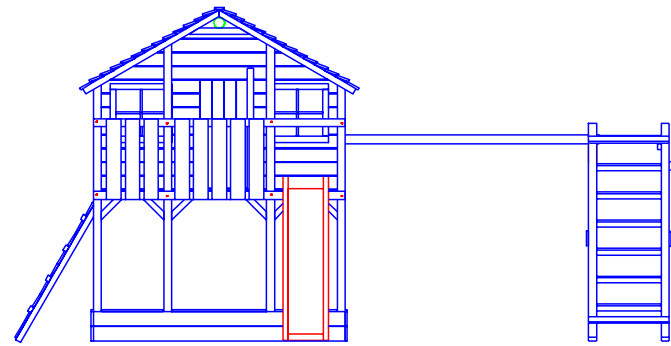
Bearbeiter:

Erstelldatum: 01.04.2020

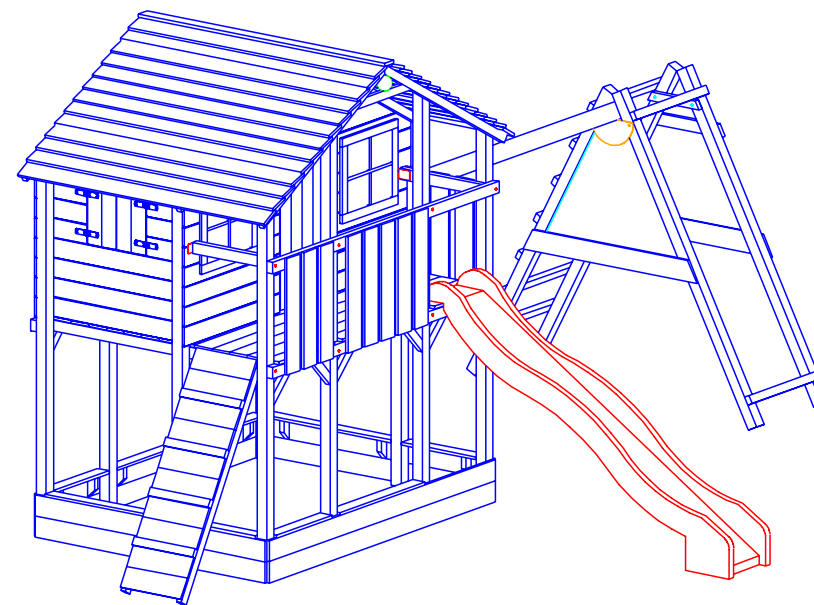
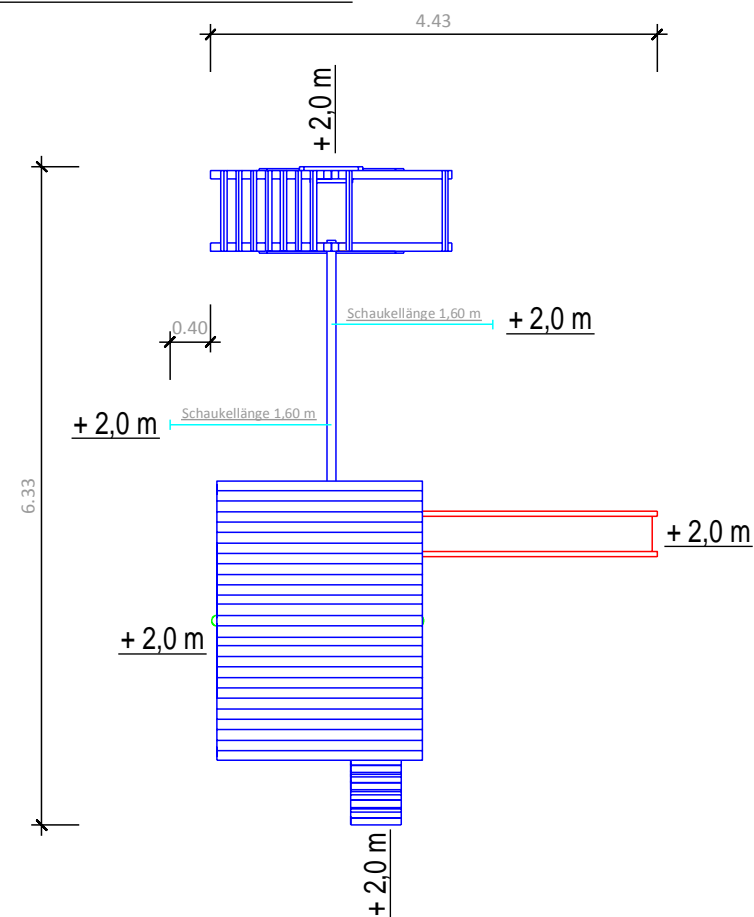
Modul 126 - Atario mit Rampe (SA einfach)



ISIDOR GmbH & Co. KG
Münstersche Str. 11
14776 Brandenburg an der Havel



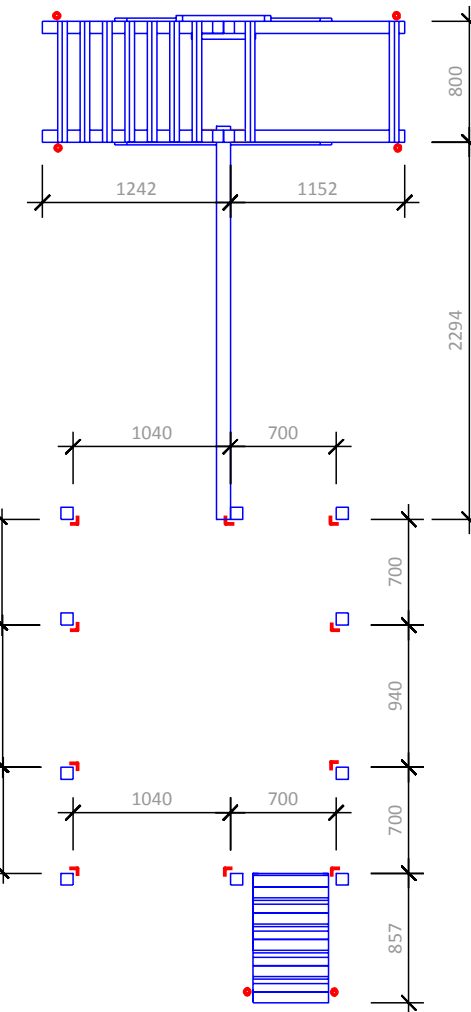
Platzbedarf und Sicherheitsflächen



Abmessungen

(geringe Abweichungen möglich)

- Länge über alles: 6,33 m
- Breite über alles: 4,43 m
- Höhe gesamt: 3,31 m
- Plattformhöhe: 1,50 m
- Aussenmaß Haus: 2,50 x 1,24 m
- Pfostenstärke: 80 x 80 mm
- Gewicht ca.: 466 kg
- Platzbedarf incl. Sicherheitsabstand: 10,53 x 8,83 m



Fundamentplan

- = 10 x Winkelanker
- = 6 x Schraubanker

Projekt: Spielturm

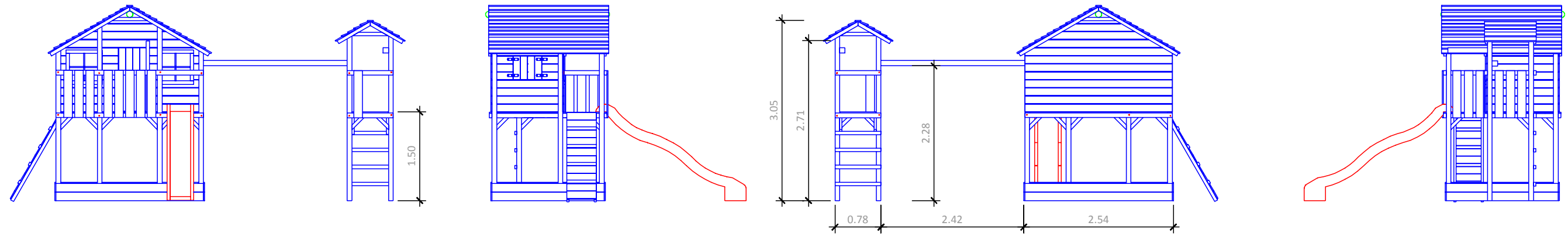
Bearbeiter:

Erstelldatum: 01.04.2020

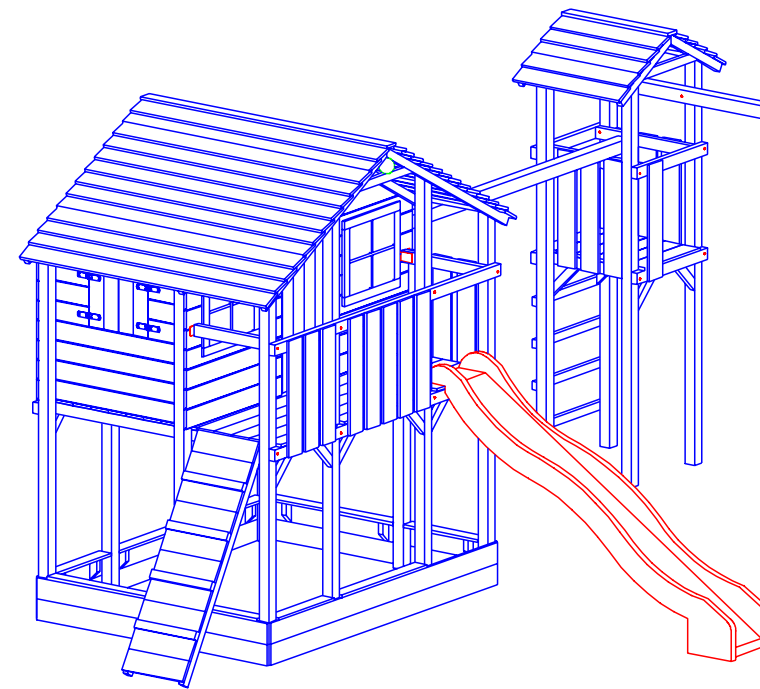
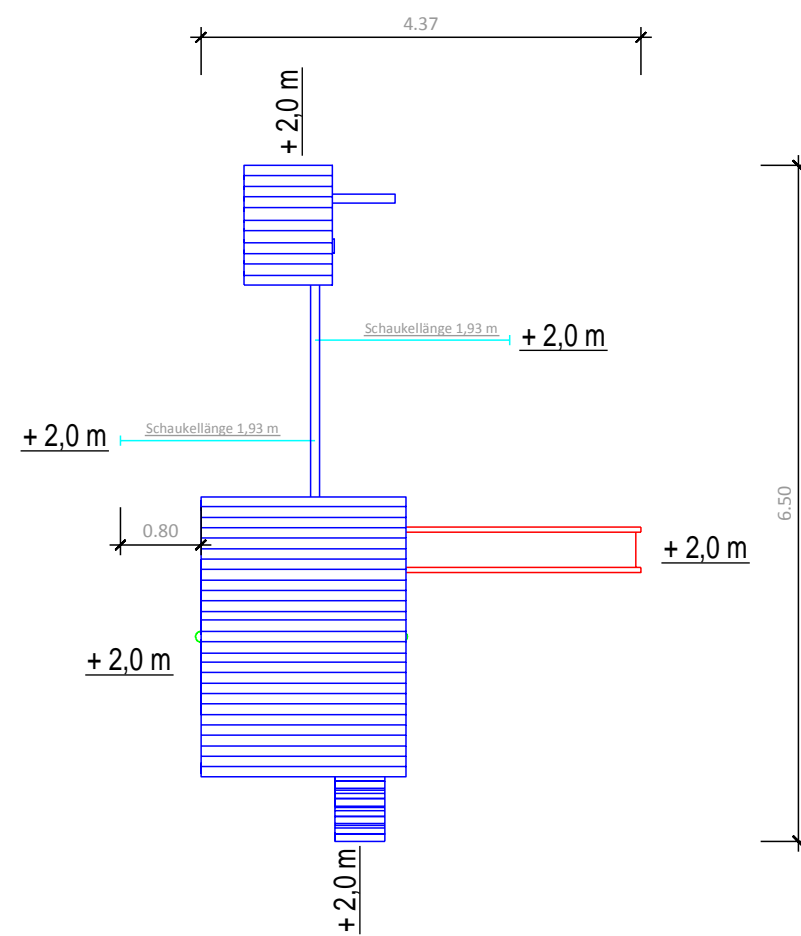
Modul 126 - Atario mit Rampe (SA erweitert)



ISIDOR GmbH & Co. KG
Münstersche Str. 11
14776 Brandenburg an der Havel



Platzbedarf und Sicherheitsflächen



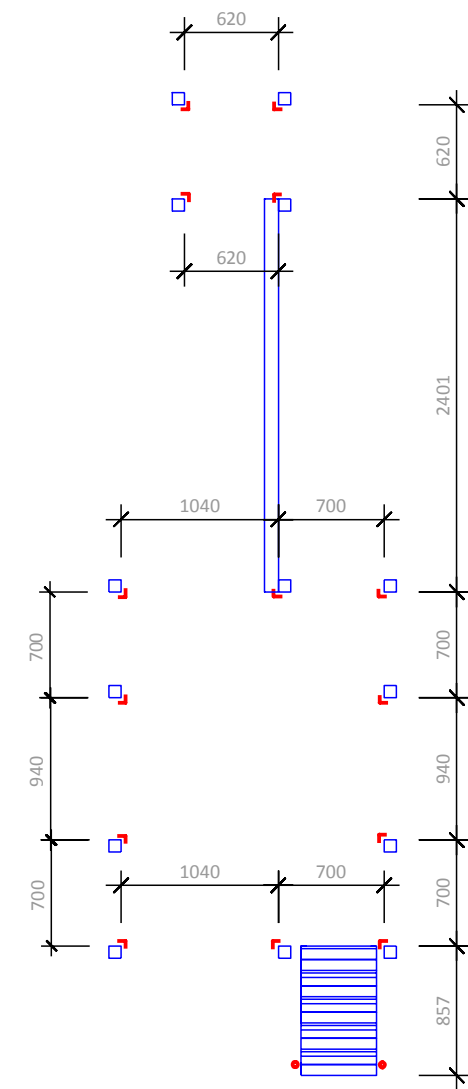
Abmessungen

(geringe Abweichungen möglich)

- Länge über alles: 6,50 m
- Breite über alles: 4,37 m
- Höhe gesamt: 3,31 m
- Plattformhöhe: 1,50 m
- Aussenmaß Haus: 2,50 x 1,24 m
- Pfostenstärke: 80 x 80 mm
- Gewicht ca.: 508 kg
- Platzbedarf incl. Sicherheitsabstand: 10,70 x 9,17 m

Fundamentplan

- = 14 x Winkelanker
- = 2 x Schraubanker

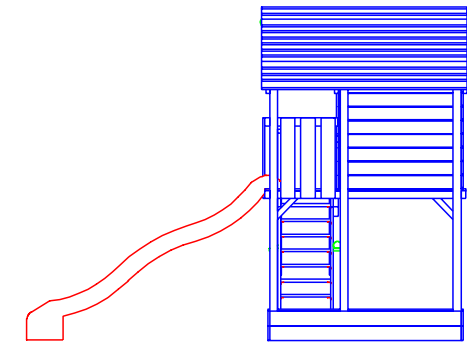
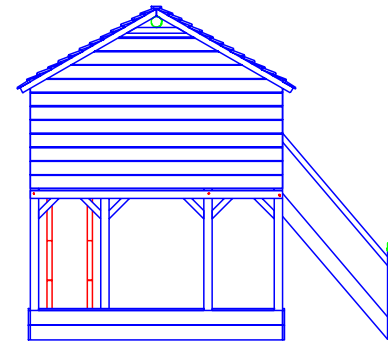
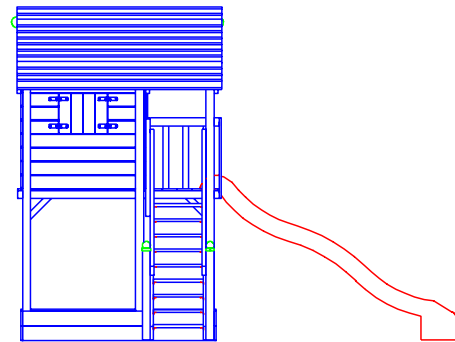
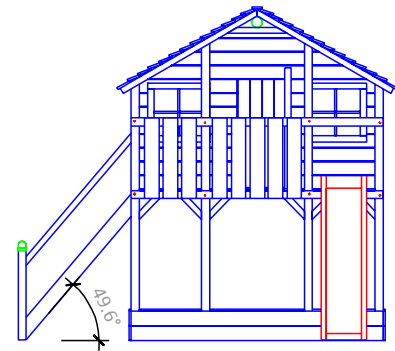


Projekt: Spielturm
 Bearbeiter:
 Erstellungsdatum: 01.04.2020

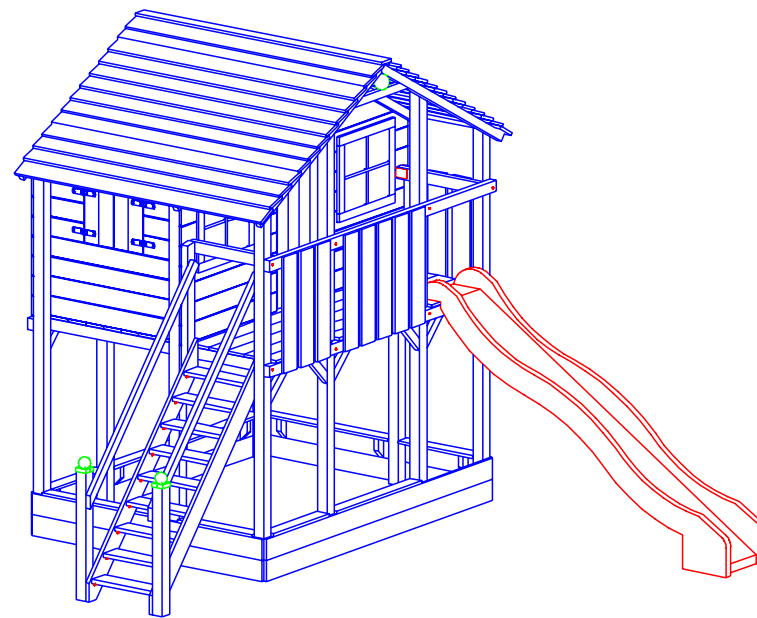
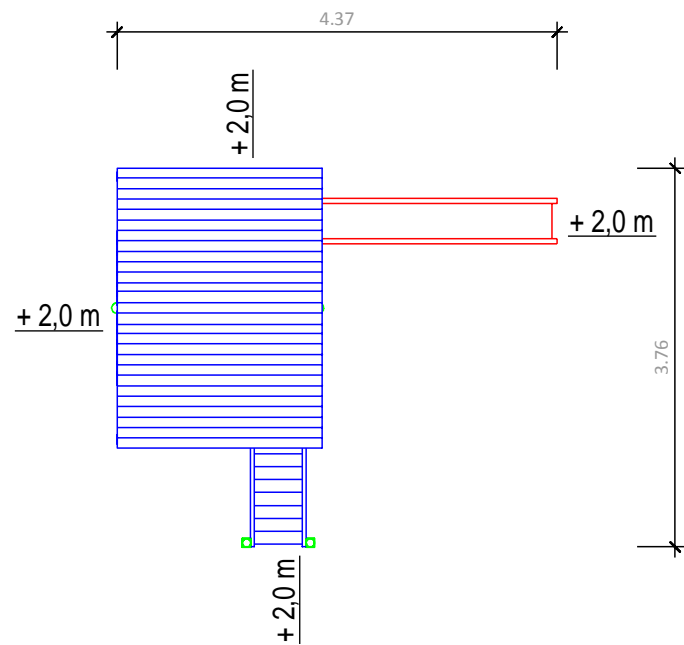
Modul 126 - Atario mit Rampe (SA Turm)



ISIDOR GmbH & Co. KG
 Münstersche Str. 11
 14776 Brandenburg an der Havel



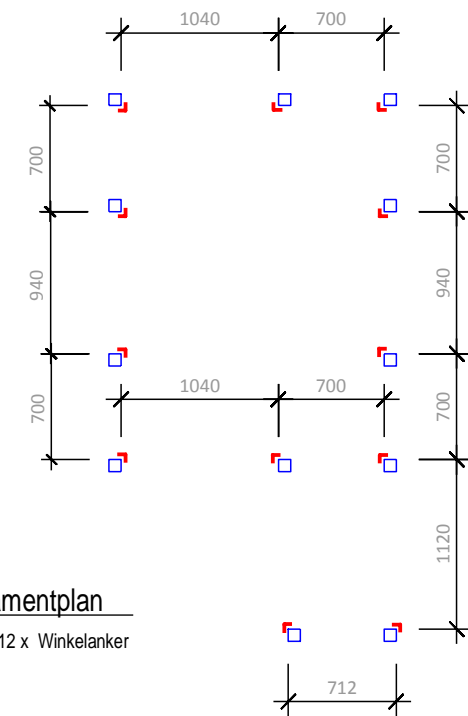
Platzbedarf und Sicherheitsflächen



Abmessungen

(geringe Abweichungen möglich)

- Länge über alles: 3,76 m
- Breite über alles: 4,37 m
- Höhe gesamt: 3,31 m
- Plattformhöhe: 1,50 m
- Aussenmaß Haus: 2,50 x 1,24 m
- Pfostenstärke: 80 x 80 mm
- Gewicht ca.: 422 kg
- Platzbedarf incl. Sicherheitsabstand: 7,76 x 8,37 m



Fundamentplan

■ = 12 x Winkelanker

Projekt: Spielturm

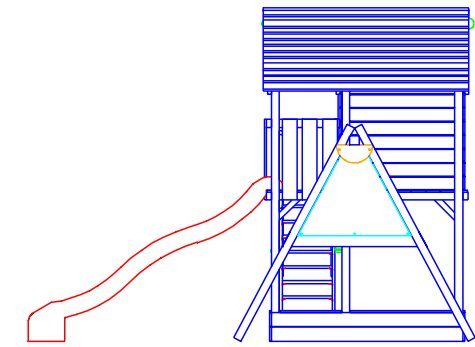
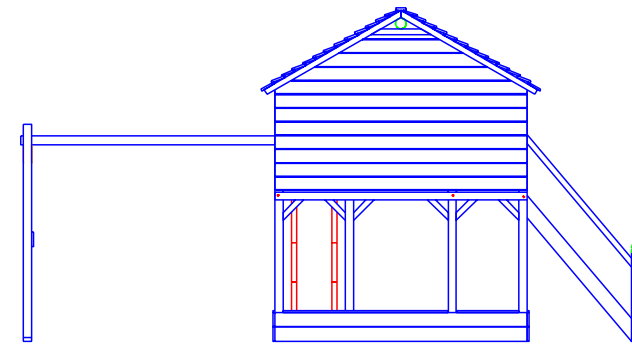
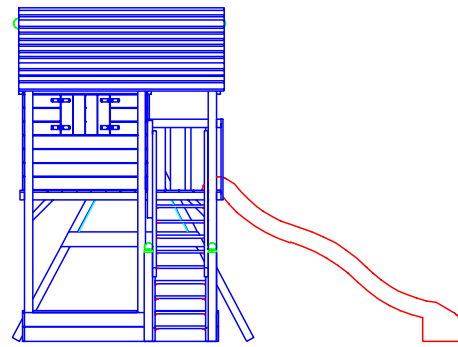
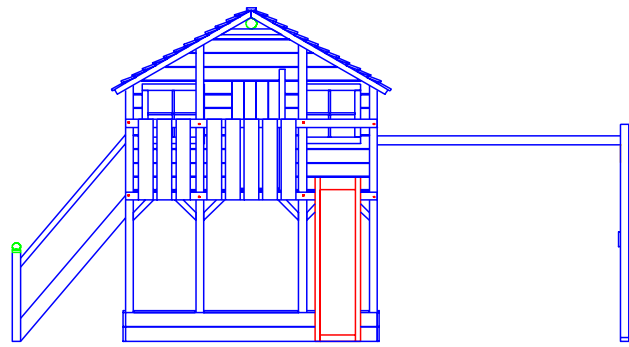
Bearbeiter:

Erstelldatum: 01.04.2020

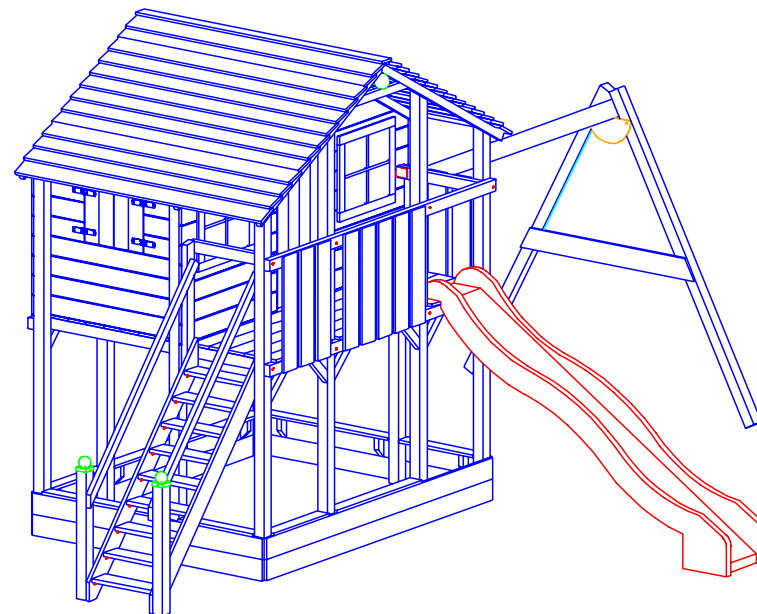
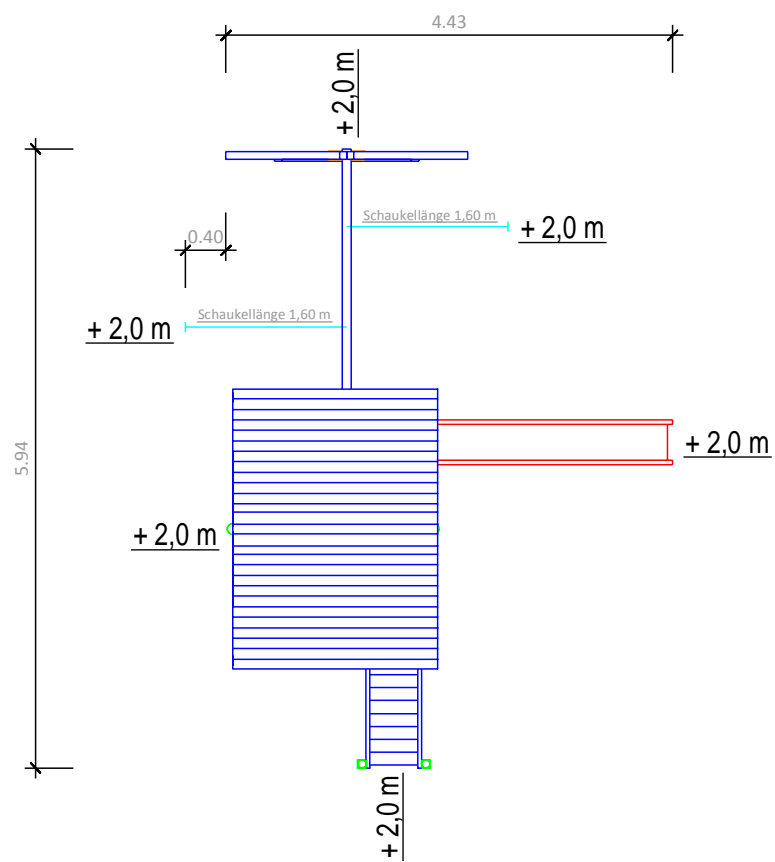
Modul 126 - Atario mit Treppe seitlich (ohne SA)



ISIDOR GmbH & Co. KG
Münstersche Str. 11
14776 Brandenburg an der Havel



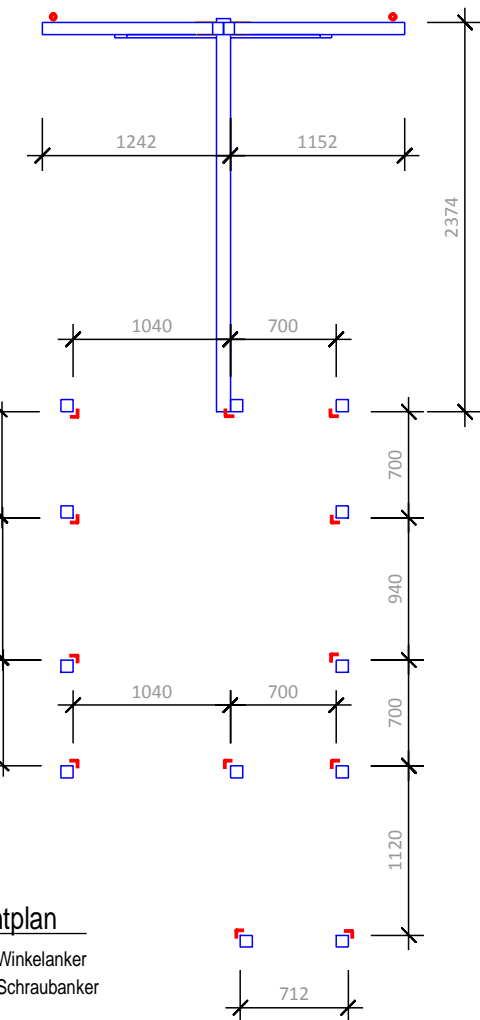
Platzbedarf und Sicherheitsflächen



Abmessungen

(geringe Abweichungen möglich)

- Länge über alles: 5,94 m
- Breite über alles: 4,43 m
- Höhe gesamt: 3,31 m
- Plattformhöhe: 1,50 m
- Aussenmaß Haus: 2,50 x 1,24 m
- Pfostenstärke: 80 x 80 mm
- Gewicht ca.: 457 kg
- Platzbedarf incl. Sicherheitsabstand: 10,14 x 8,83 m



Fundamentplan

- = 12 x Winkelanker
- = 2 x Schraubanker

Projekt: Spielturm

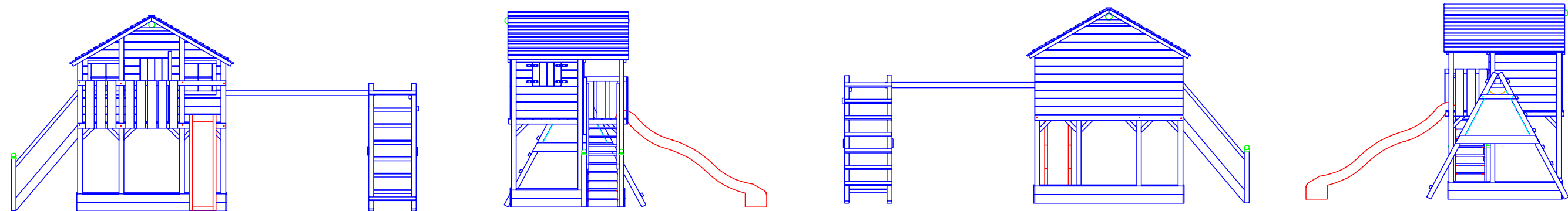
Bearbeiter:

Erstelldatum: 01.04.2020

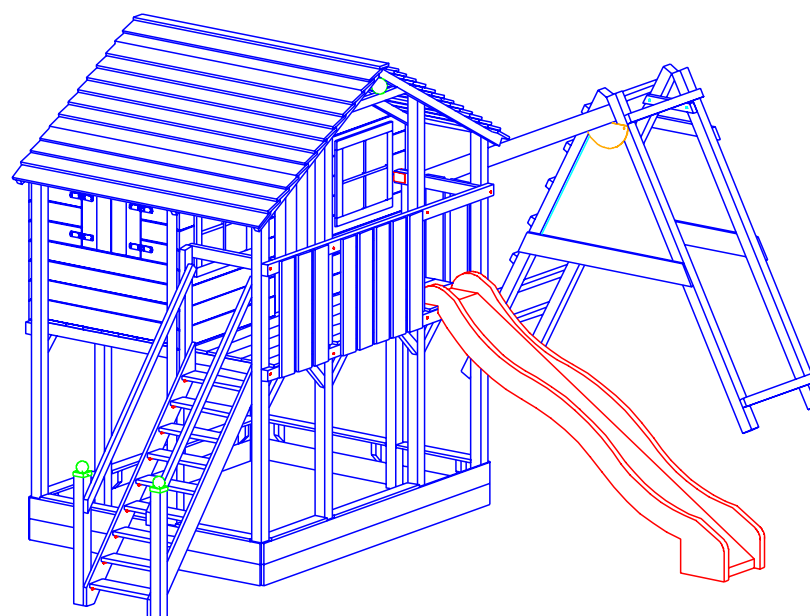
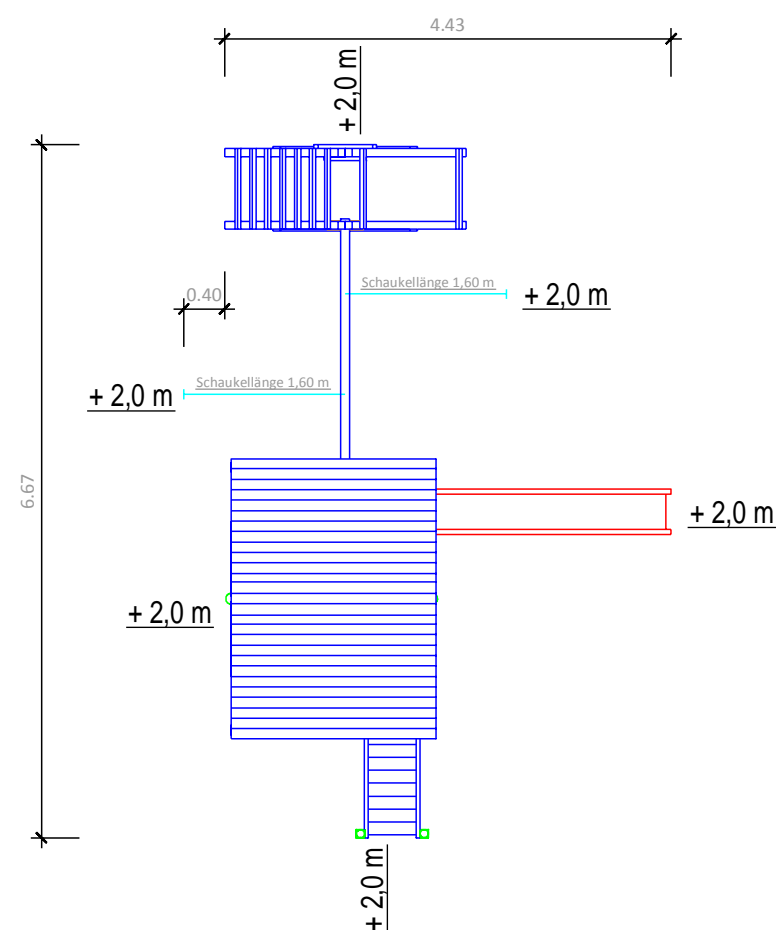
Modul 126 - Atario mit Treppe seitlich (SA einfach)



ISIDOR GmbH & Co. KG
Münstersche Str. 11
14776 Brandenburg an der Havel



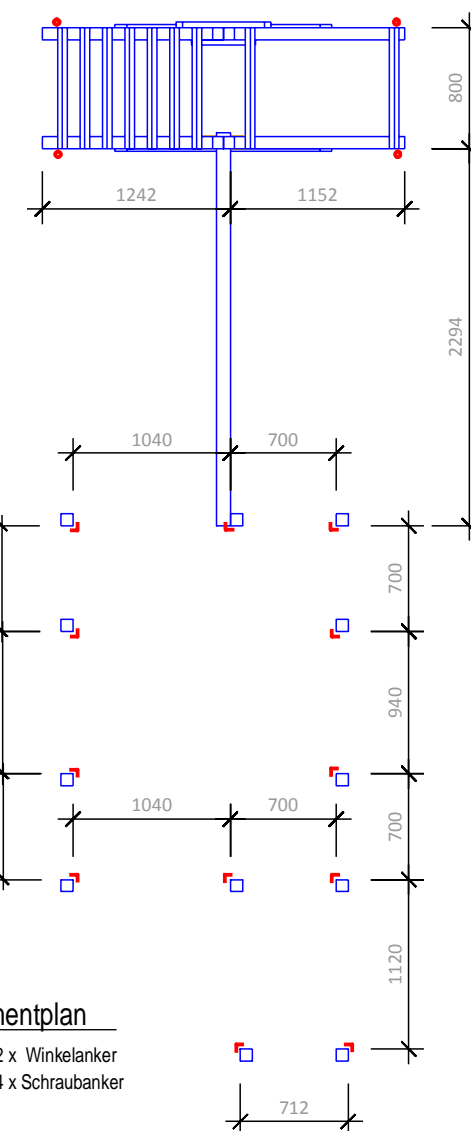
Platzbedarf und Sicherheitsflächen



Abmessungen

(geringe Abweichungen möglich)

- Länge über alles: 6,67 m
- Breite über alles: 4,43 m
- Höhe gesamt: 3,31 m
- Plattformhöhe: 1,50 m
- Aussenmaß Haus: 2,50 x 1,24 m
- Pfostenstärke: 80 x 80 mm
- Gewicht ca.: 482 kg
- Platzbedarf incl. Sicherheitsabstand: 10,87 x 8,83 m



Fundamentplan

- = 12 x Winkelanker
- = 4 x Schraubanker

Projekt: Spielturm

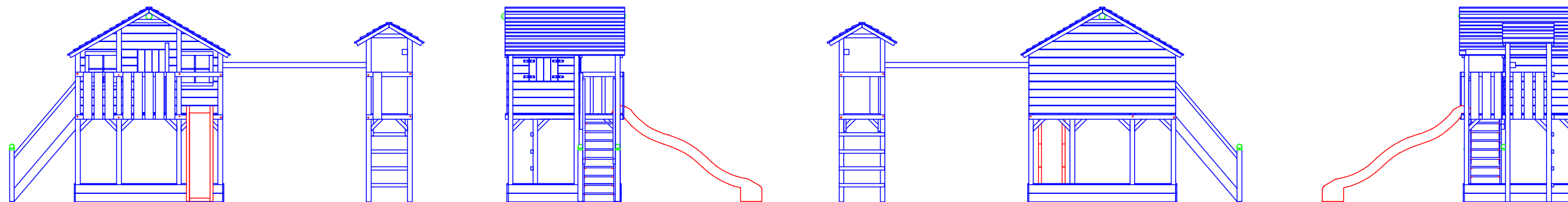
Bearbeiter:

Erstelldatum: 01.04.2020

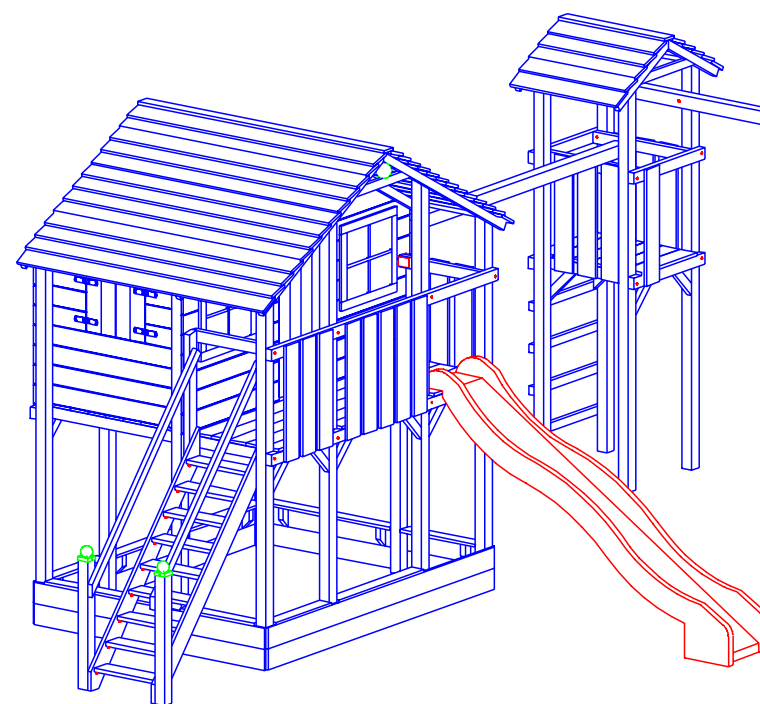
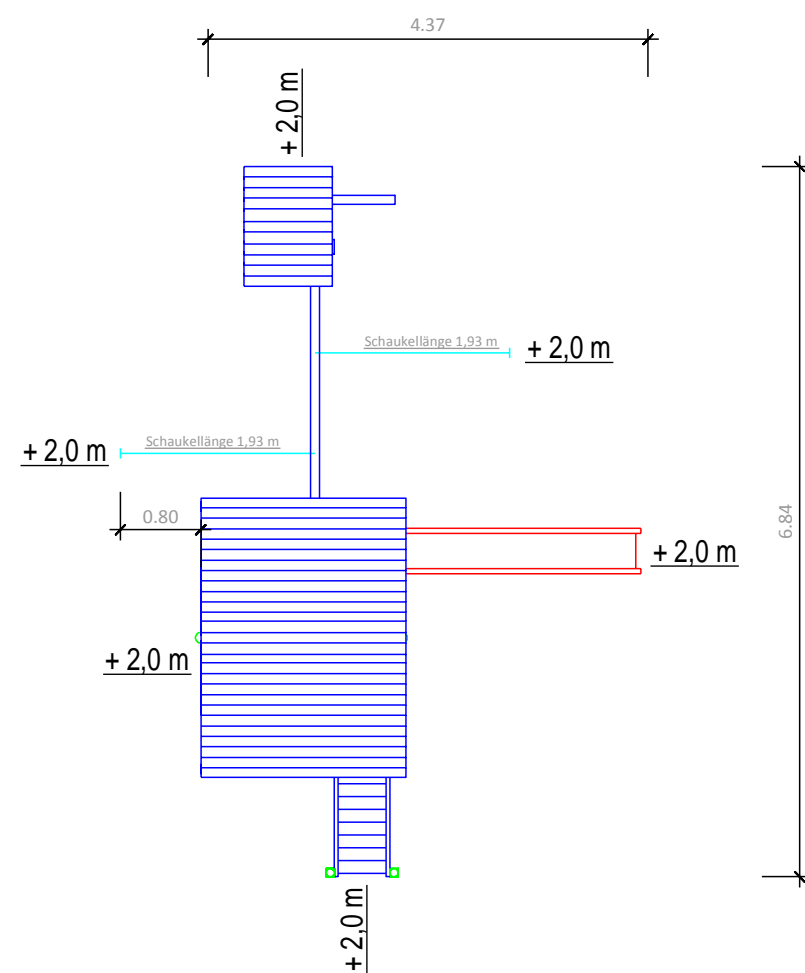
Modul 126 - Atario mit Treppe seitlich (SA erweitert)



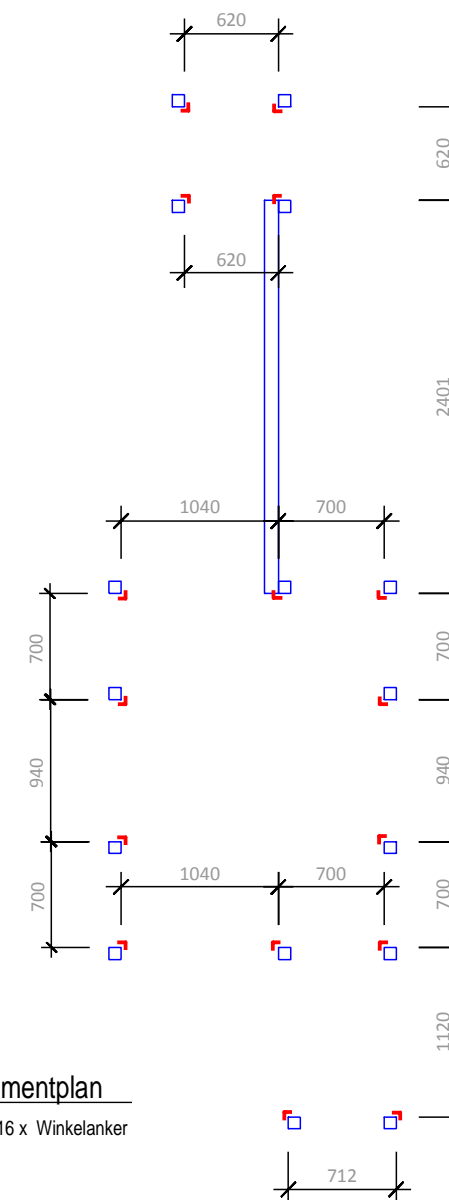
ISIDOR GmbH & Co. KG
Münstersche Str. 11
14776 Brandenburg an der Havel



Platzbedarf und Sicherheitsflächen



- Abmessungen**
(geringe Abweichungen möglich)
- Länge über alles: 6,84 m
 - Breite über alles: 4,37 m
 - Höhe gesamt: 3,31 m
 - Plattformhöhe: 1,50 m
 - Aussenmaß Haus: 2,50 x 1,24 m
 - Pfostenstärke: 80 x 80 mm
 - Gewicht ca.: 524 kg
 - Platzbedarf incl. Sicherheitsabstand: 11,04 x 9,17 m



Fundamentplan

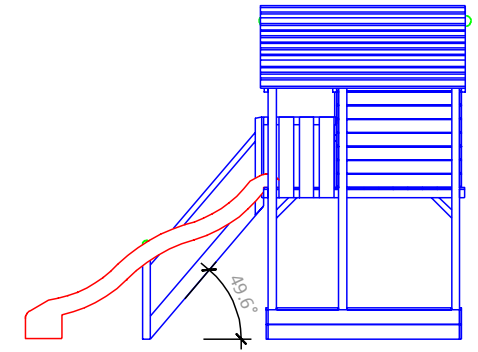
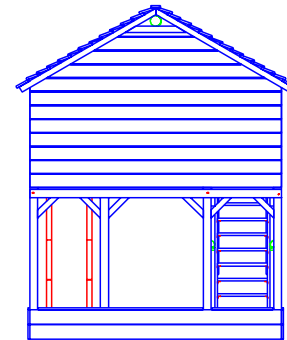
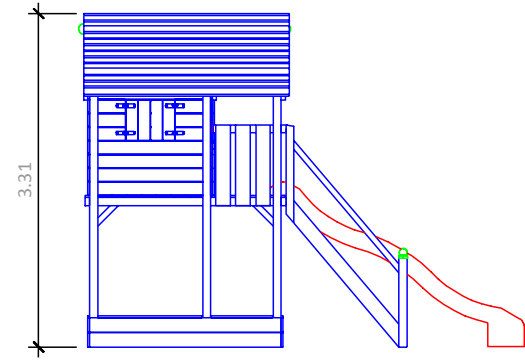
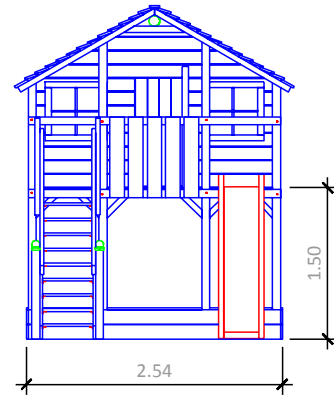
■ = 16 x Winkelanker

Projekt: Spielturm
 Bearbeiter:
 Erstelldatum: 01.04.2020

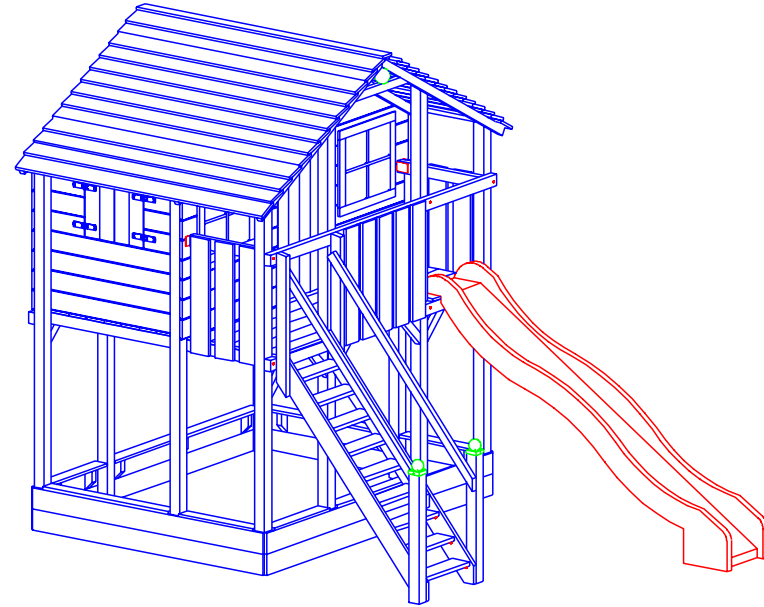
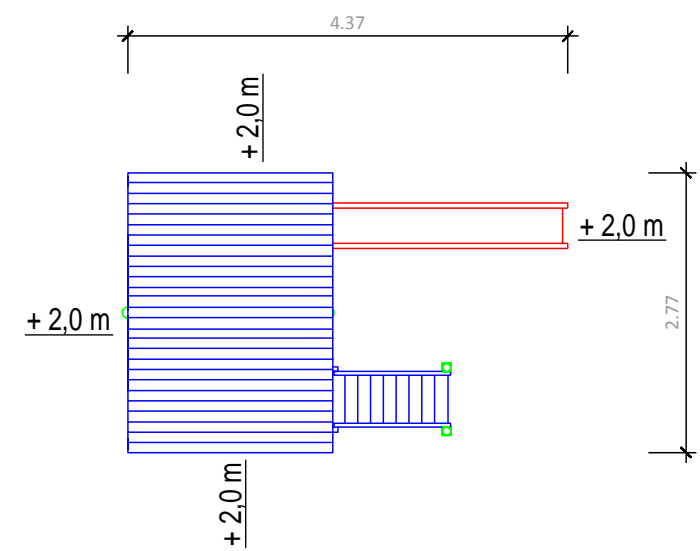
Modul 126 - Atario mit Treppe seitlich (SA Turm)



ISIDOR GmbH & Co. KG
 Münstersche Str. 11
 14776 Brandenburg an der Havel

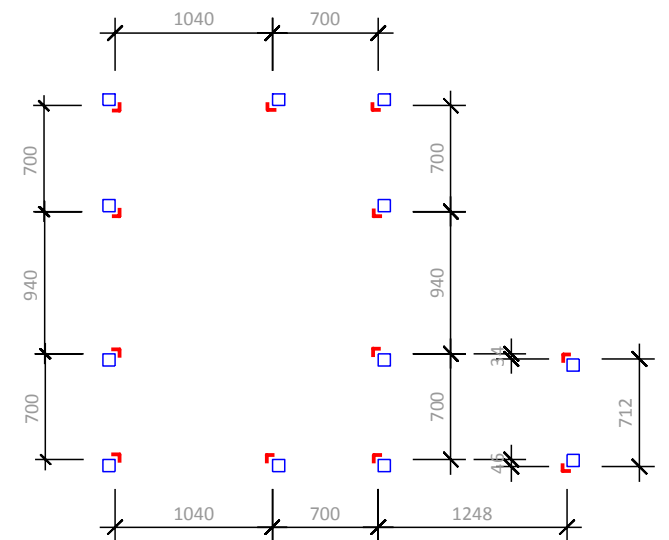


Platzbedarf und Sicherheitsflächen



Abmessungen

- (geringe Abweichungen möglich)
- Länge über alles: 2,77 m
 - Breite über alles: 4,37 m
 - Höhe gesamt: 3,31 m
 - Plattformhöhe: 1,50 m
 - Aussenmaß Haus: 2,50 x 1,24 m
 - Pfostenstärke: 80 x 80 mm
 - Gewicht ca.: 422 kg
 - Platzbedarf incl. Sicherheitsabstand: 6,77 x 8,37 m



Fundamentplan

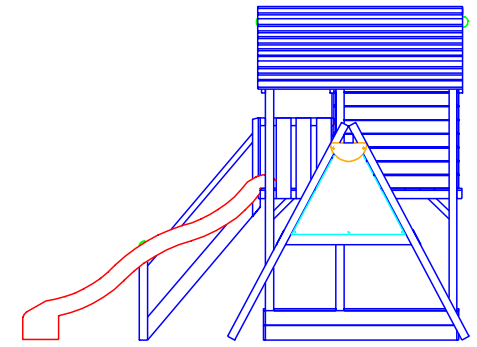
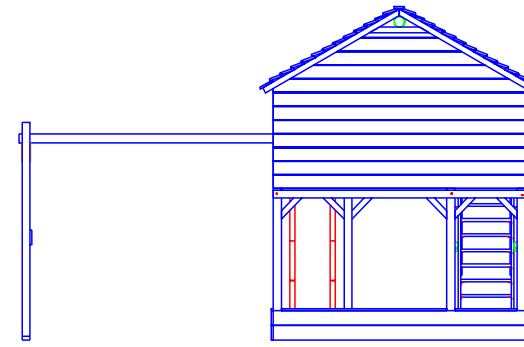
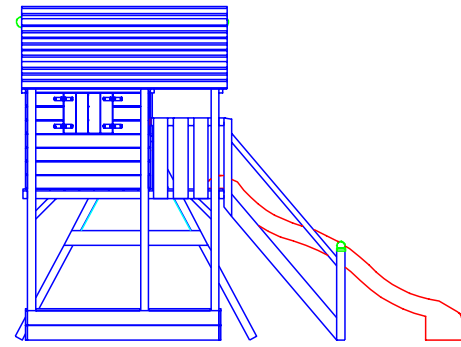
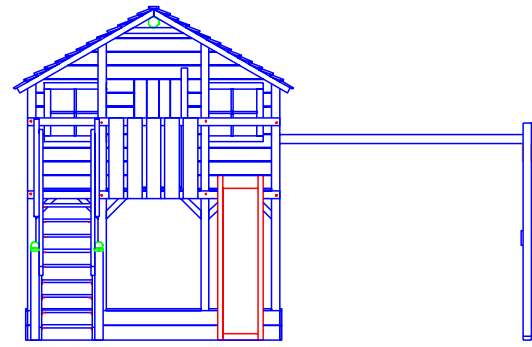
■ = 12 x Winkelanker

Projekt: Spielturm
 Bearbeiter:
 Erstelldatum: 01.04.2020

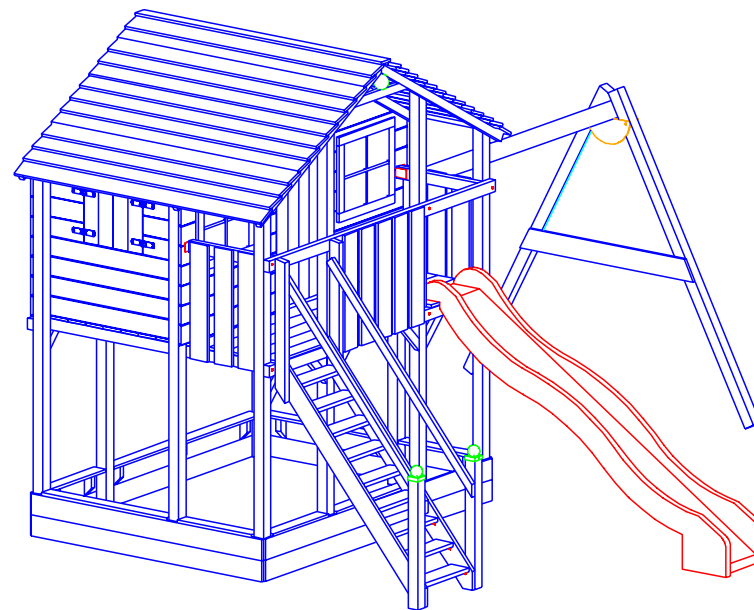
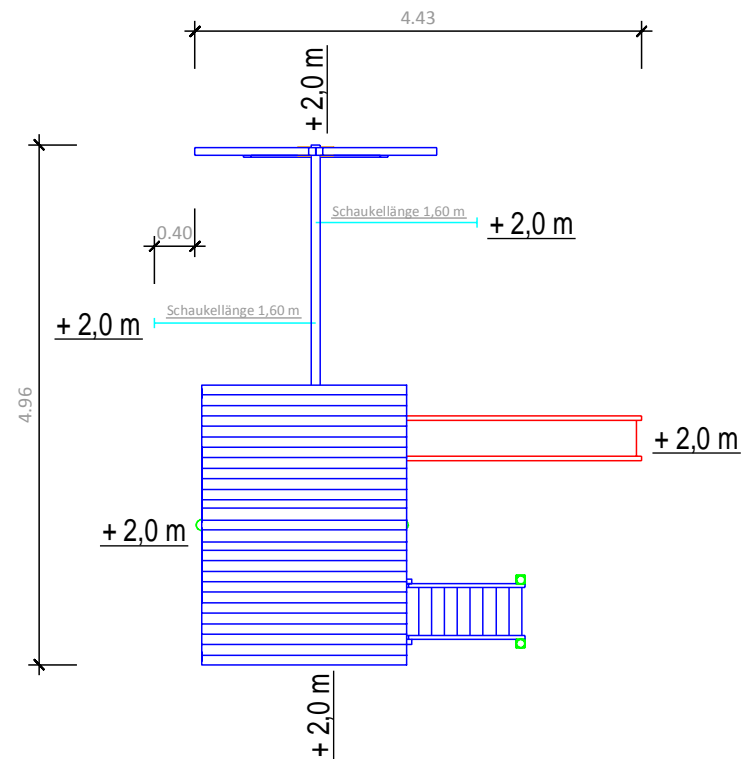
Modul 126 - Atario mit Treppe vorne (ohne SA)

ISIDOR
Made in Germany

ISIDOR GmbH & Co. KG
 Münstersche Str. 11
 14776 Brandenburg an der Havel



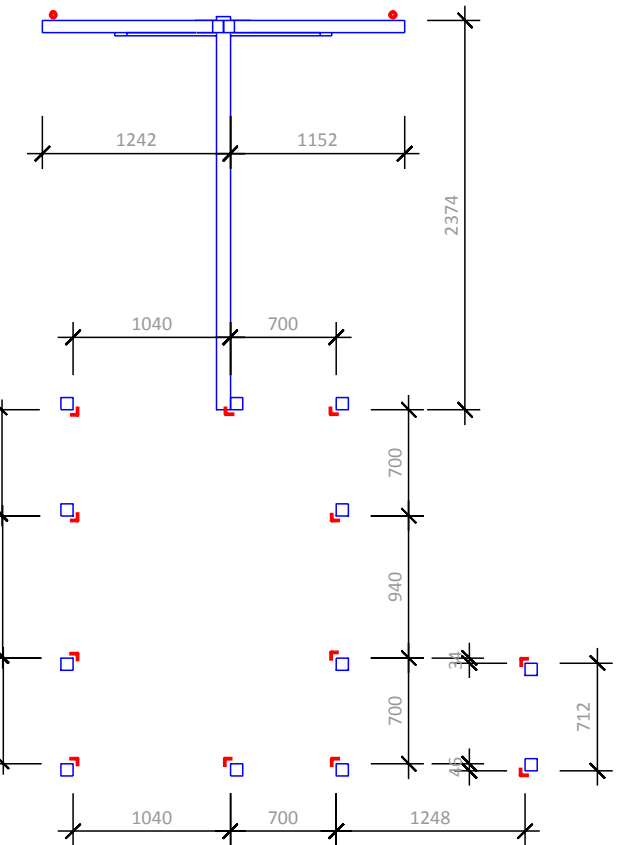
Platzbedarf und Sicherheitsflächen



Abmessungen

(geringe Abweichungen möglich)

- Länge über alles: 4,96 m
- Breite über alles: 4,43 m
- Höhe gesamt: 3,31 m
- Plattformhöhe: 1,50 m
- Aussenmaß Haus: 2,50 x 1,24 m
- Pfostenstärke: 80 x 80 mm
- Gewicht ca.: 457 kg
- Platzbedarf incl. Sicherheitsabstand: 9,16 x 8,83 m



Fundamentplan

- = 12 x Winkelanker
- = 2 x Schraubanker

Projekt: Spielturm

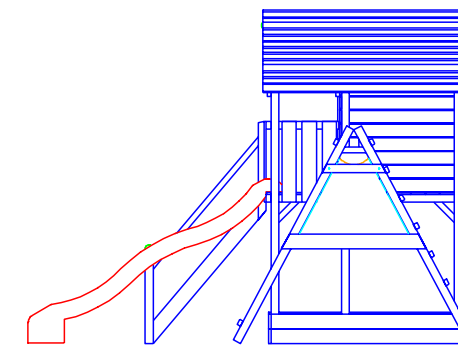
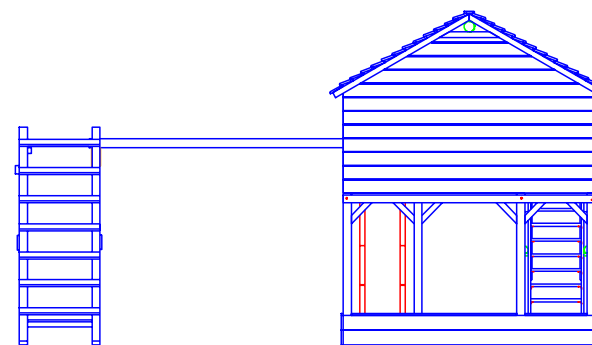
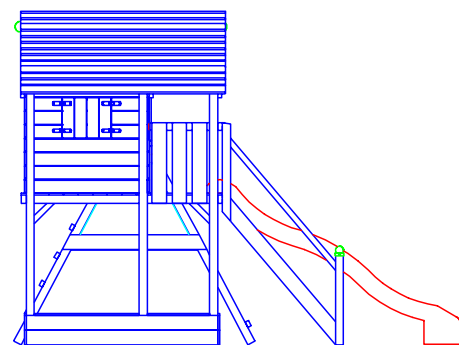
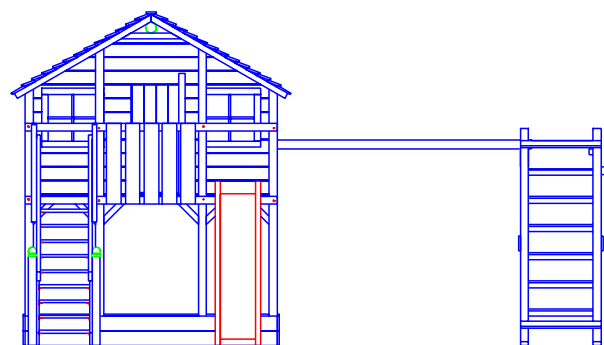
Bearbeiter:

Erstelldatum: 01.04.2020

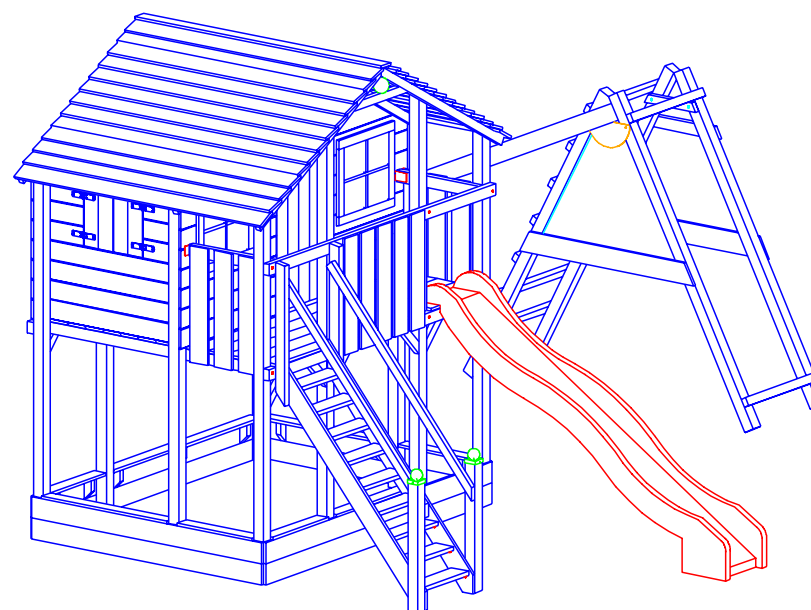
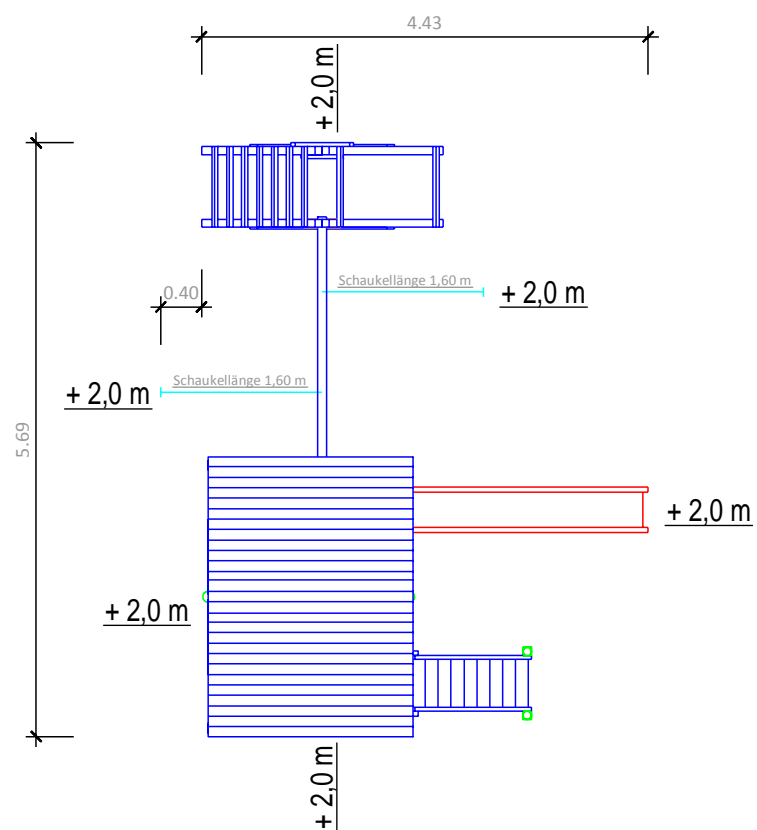
Modul 126 - Atario mit Treppe vorne (SA einfach)



ISIDOR GmbH & Co. KG
Münstersche Str. 11
14776 Brandenburg an der Havel



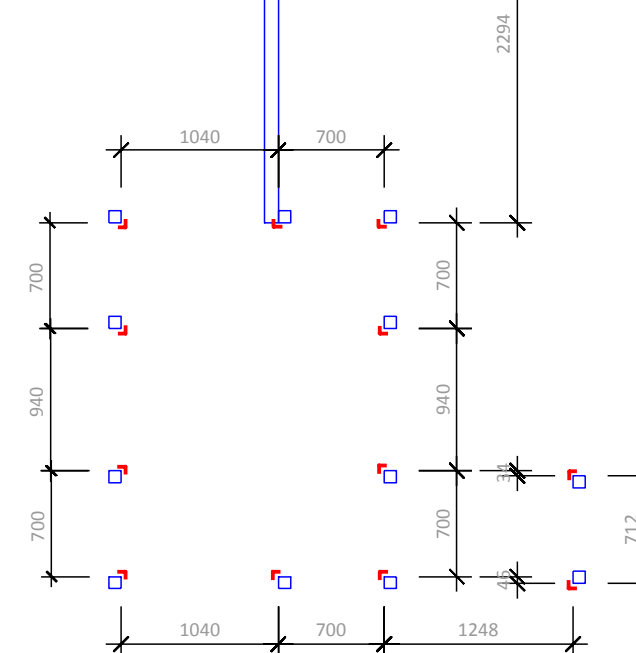
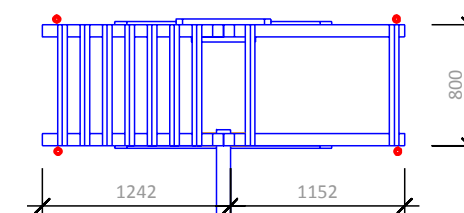
Platzbedarf und Sicherheitsflächen



Abmessungen

(geringe Abweichungen möglich)

- Länge über alles: 5,69 m
- Breite über alles: 4,43 m
- Höhe gesamt: 3,31 m
- Plattformhöhe: 1,50 m
- Aussenmaß Haus: 2,50 x 1,24 m
- Pfostenstärke: 80 x 80 mm
- Gewicht ca.: 482 kg
- Platzbedarf incl. Sicherheitsabstand: 9,89 x 8,83 m



Fundamentplan

- = 12 x Winkelanker
- = 4 x Schraubanker

Projekt: Spielturm

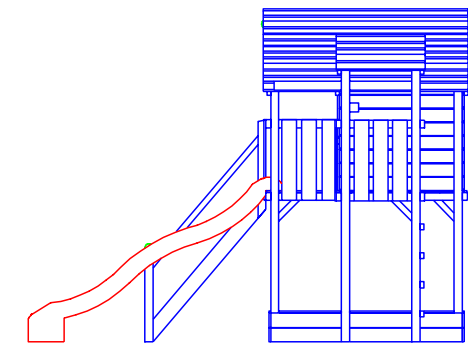
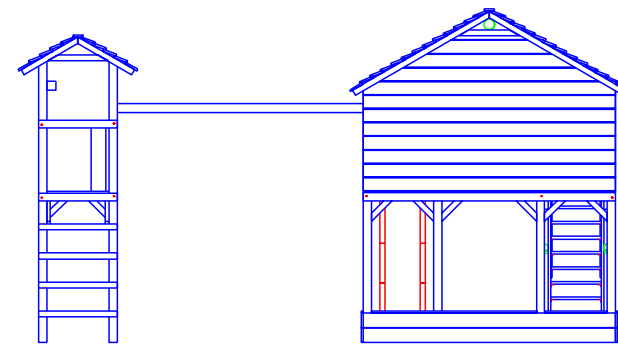
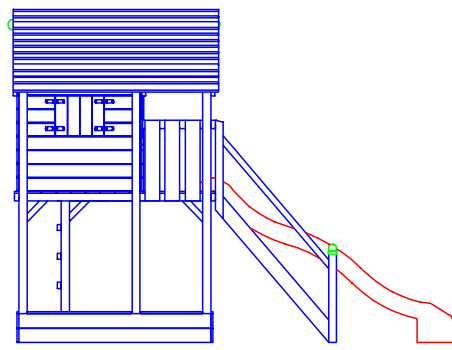
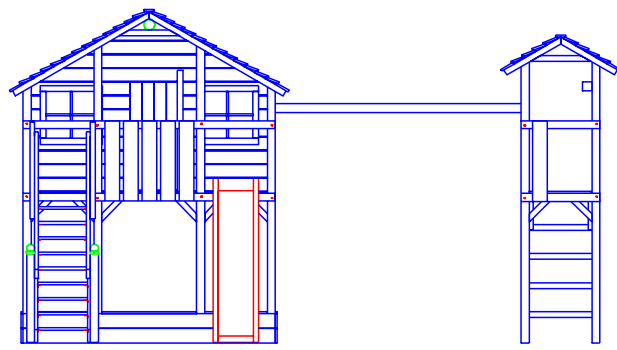
Bearbeiter:

Erstelldatum: 01.04.2020

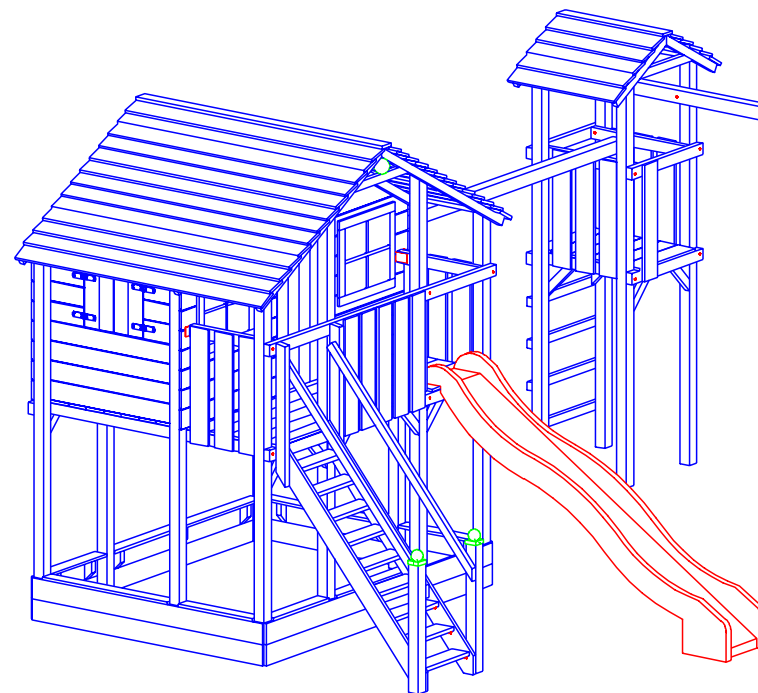
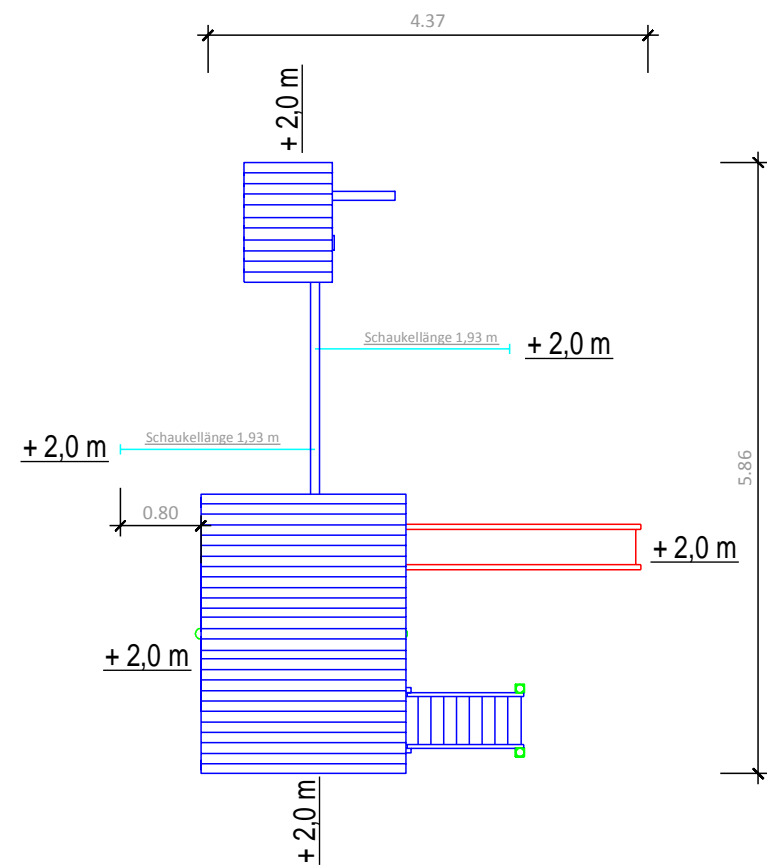
Modul 126 - Atario mit Treppe vorne (SA erweitert)



ISIDOR GmbH & Co. KG
Münstersche Str. 11
14776 Brandenburg an der Havel



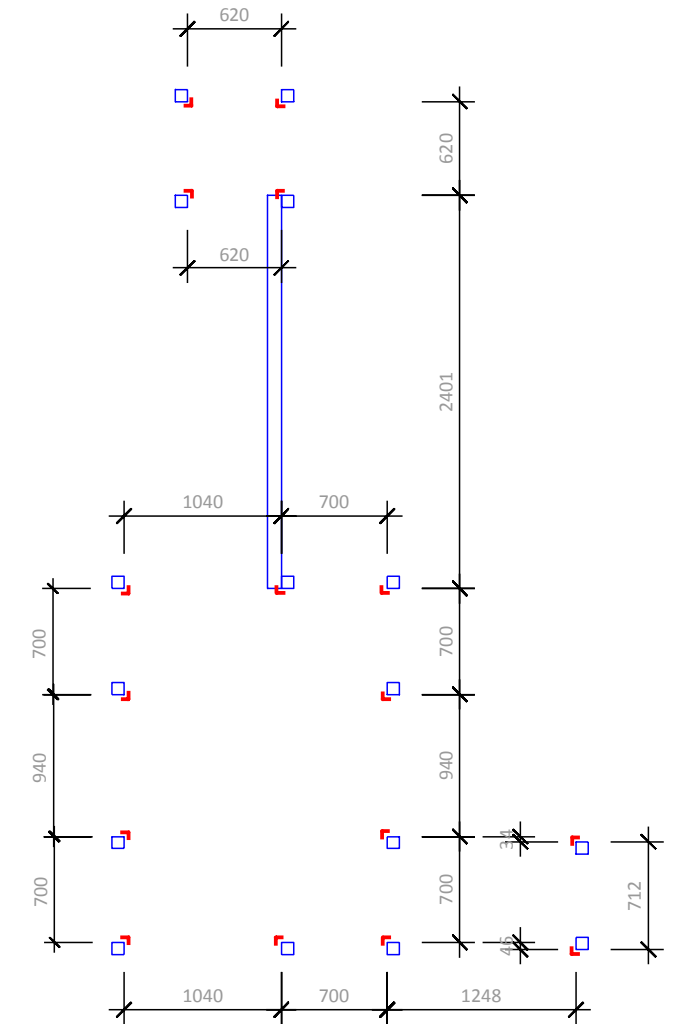
Platzbedarf und Sicherheitsflächen



Abmessungen

(geringe Abweichungen möglich)

- Länge über alles: 5,86 m
- Breite über alles: 4,37 m
- Höhe gesamt: 3,31 m
- Plattformhöhe: 1,50 m
- Aussenmaß Haus: 2,50 x 1,24 m
- Pfostenstärke: 80 x 80 mm
- Gewicht ca.: 524 kg
- Platzbedarf incl. Sicherheitsabstand: 10,06 x 9,17 m



Fundamentplan

■ = 16 x Winkelanker

Projekt: Spielturm
 Bearbeiter:
 Erstelldatum: 01.04.2020

Modul 126 - Atario mit Treppe vorne (SA Turm)



ISIDOR GmbH & Co. KG
 Münstersche Str. 11
 14776 Brandenburg an der Havel