

MONTAGEANLEITUNG

Schaukelanbau - erweitert

MODUL B



Abbildung zeigt Sonderzubehör, das nicht im Lieferumfang enthalten ist!

ISIDOR
Made in Germany

Hersteller:

Isidor GmbH & Co. KG
Münstersche Straße 11
14772 Brandenburg an der Havel

Tel.: 0800 - 5474367
E-Mail: info@isidor.eu

Montage Schaukelanbau Erweiterungsmodul

Bauteile

(Maße in mm)

1	Riegel (2x62°, 2xgebohrt)	4034	38	58	420
1	Riegel (2x62°, 2xgebohrt)	4035	38	80	625
1	Brett (2x62°)	4018	19	145	1435
2	Kantholz	4005	80	80	2400
9	Riegel	4028	38	58	800

Befestigungsmittel

8 x V022 - 10,0 x 80 mm

2 x V006 - 5,0 x 60 mm

6 x V010 - 4,0 x 50 mm

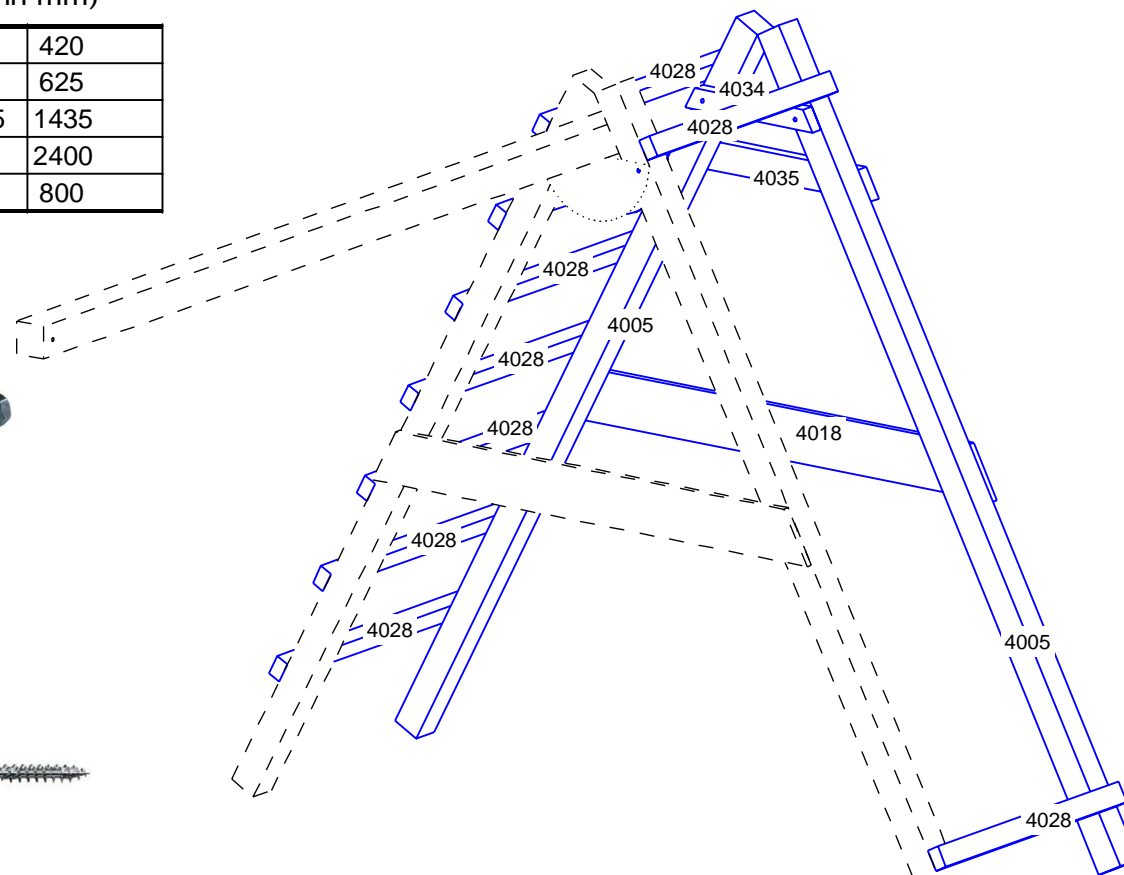
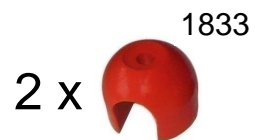
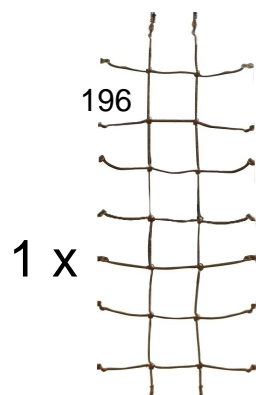
8 x V131 - SW17

8 x V049 - 10,5 x 2,5 x 30 mm

14 x V110 - 6,0 x 80 mm



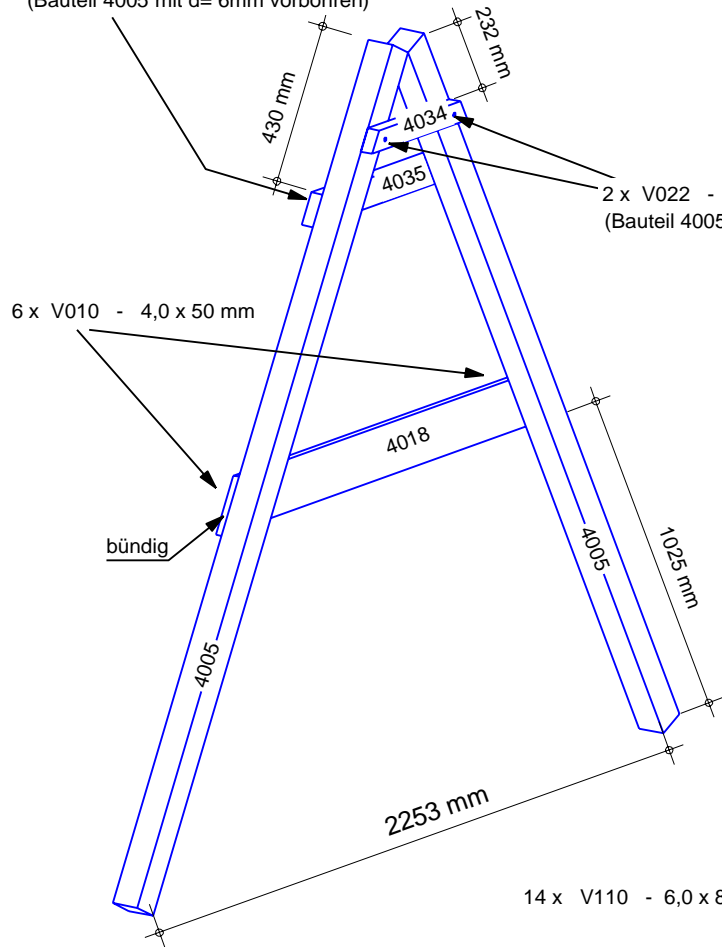
Zubehör



Achtung! Dieser Teil befindet sich im Paket für den einfachen Schaukelanbau Modul A.

Zusammenbau Schaukelanbau

2 x V022 - 10,0 x 80 mm, mit V049 und V131
(Bauteil 4005 mit d=6mm vorgebohrt)



2 x V022 - 10,0 x 80 mm, mit V049 und V131
(Bauteil 4005 mit d=6mm vorgebohrt)

6 x V010 - 4,0 x 50 mm

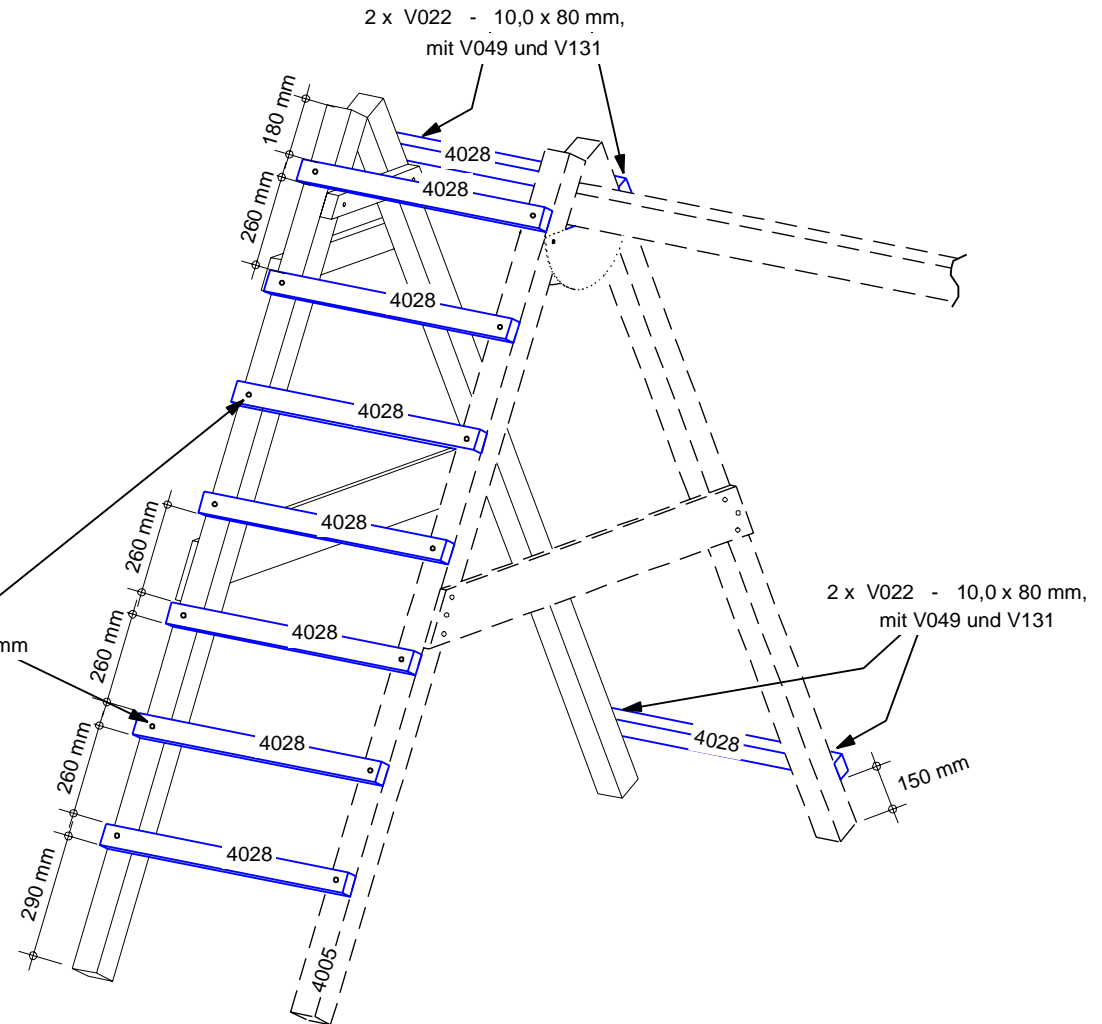
bündig

2 x V022 - 10,0 x 80 mm,
mit V049 und V131

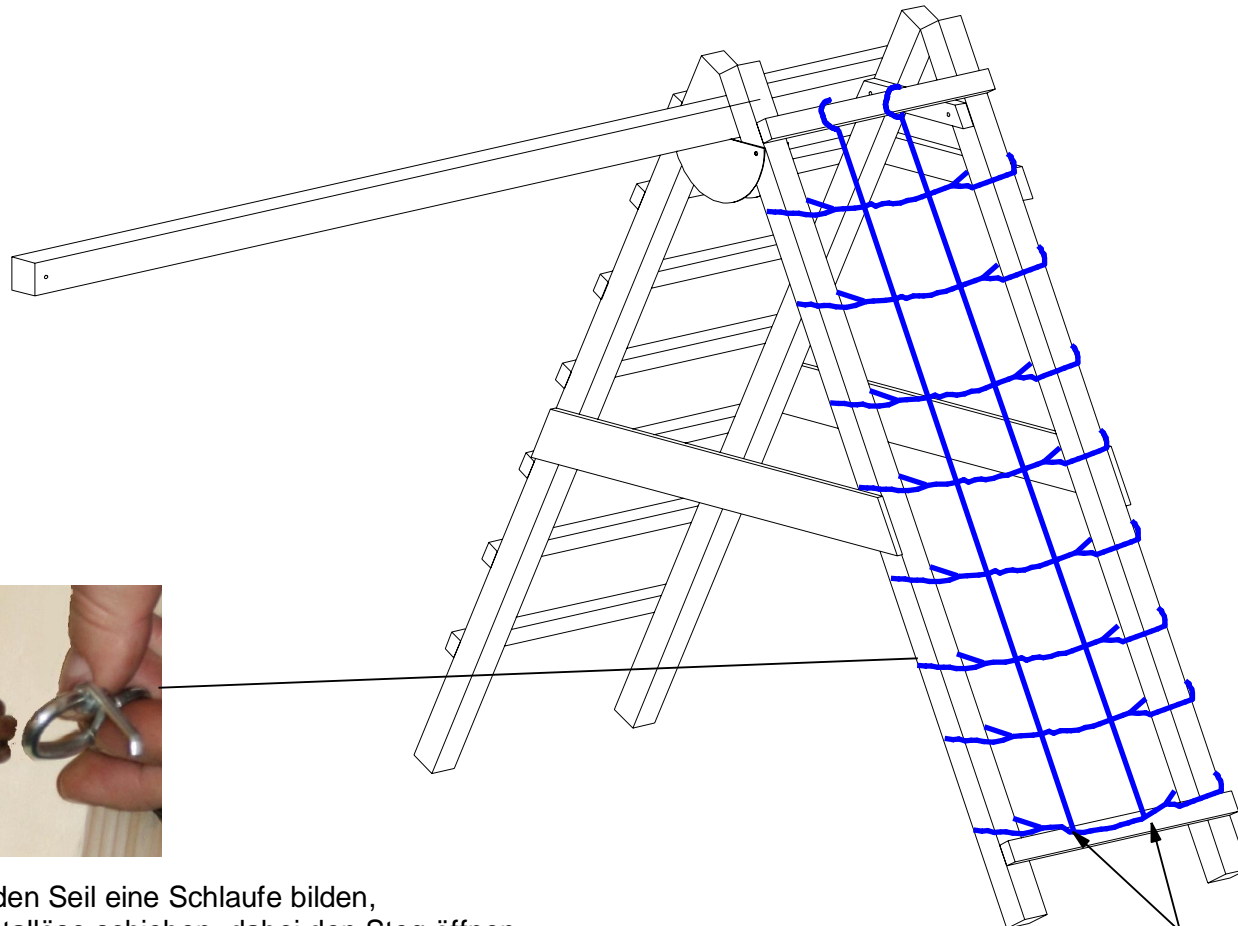
14 x V110 - 6,0 x 80 mm

2 x V022 - 10,0 x 80 mm,
mit V049 und V131

Achtung! Alle Schraubverbindungen mit
Sechskant-Holzschrauben (d=10 mm),
müssen mit d=6 mm vorgebohrt werden.



Montage des Kletternetzes



mit dem zu verbindenden Seil eine Schlaufe bilden,
Schlaufe durch die Metallöse schieben, dabei den Steg öffnen,
Steg in die Schlaufe klappen (d.h. Öse schließen)
Seile in die entgegengesetzte Richtung festziehen

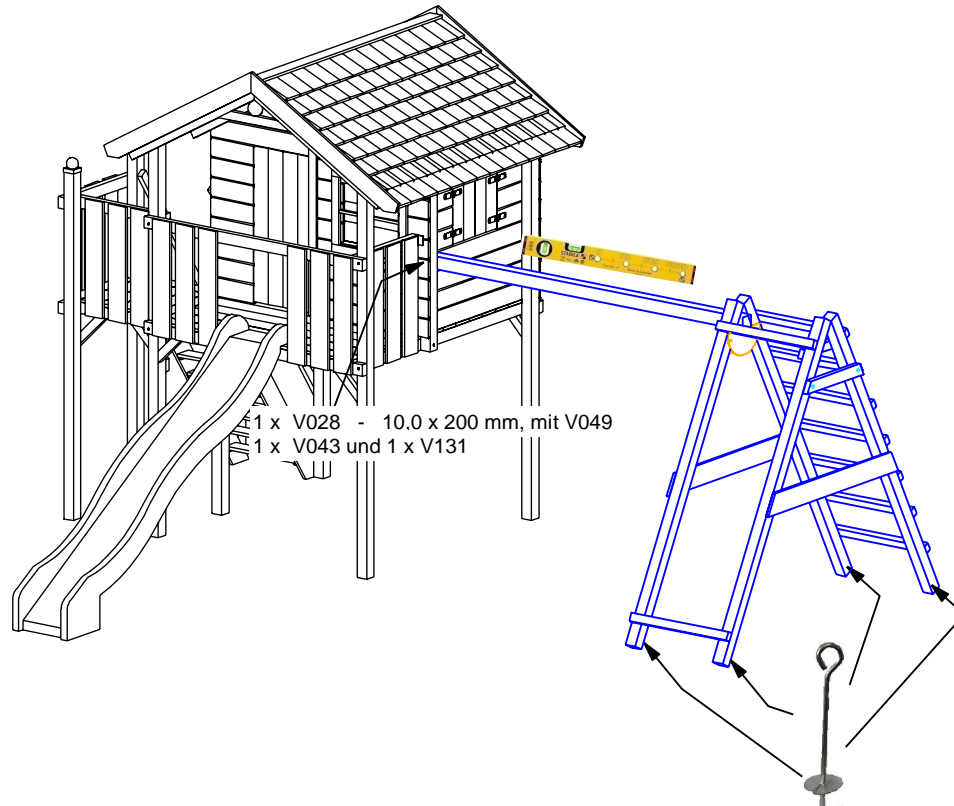


2 x V006 - 5,0 x 60 mm

Schlaufe durch die Öffnung führen,
hinter der Schrauben (Achtung! Nicht vor der Schraube)

Schaukelbalken montieren

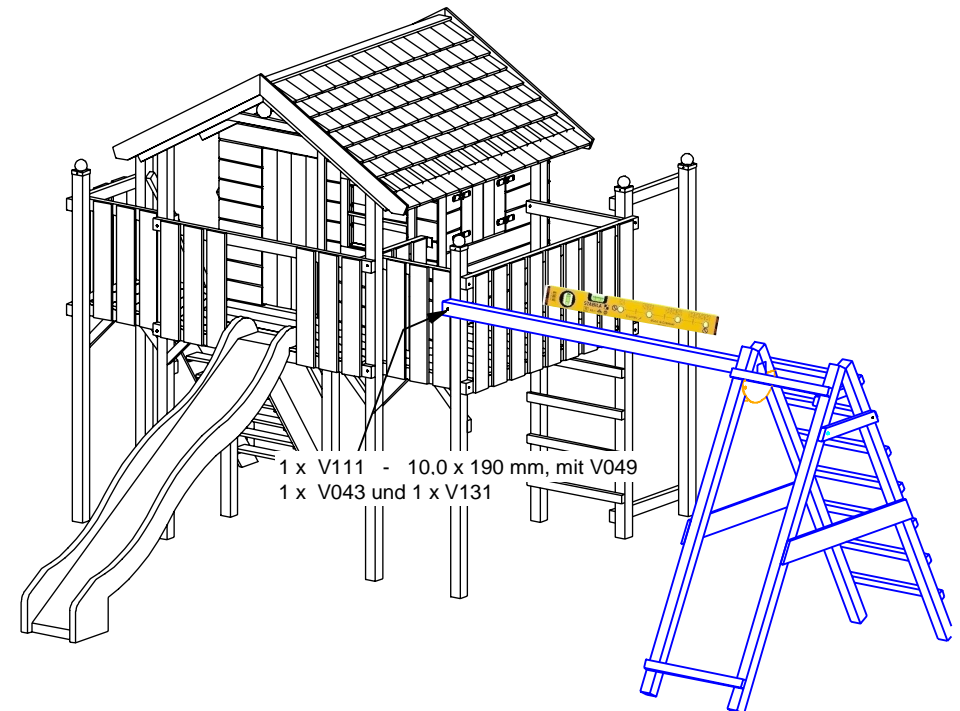
Anbau am Haus befestigen



Achtung! Die Teile für die Befestigung des Schaukelbalkens am Spielturn befinden sich im Paket für den einfachen Schaukelbalken Modul A.

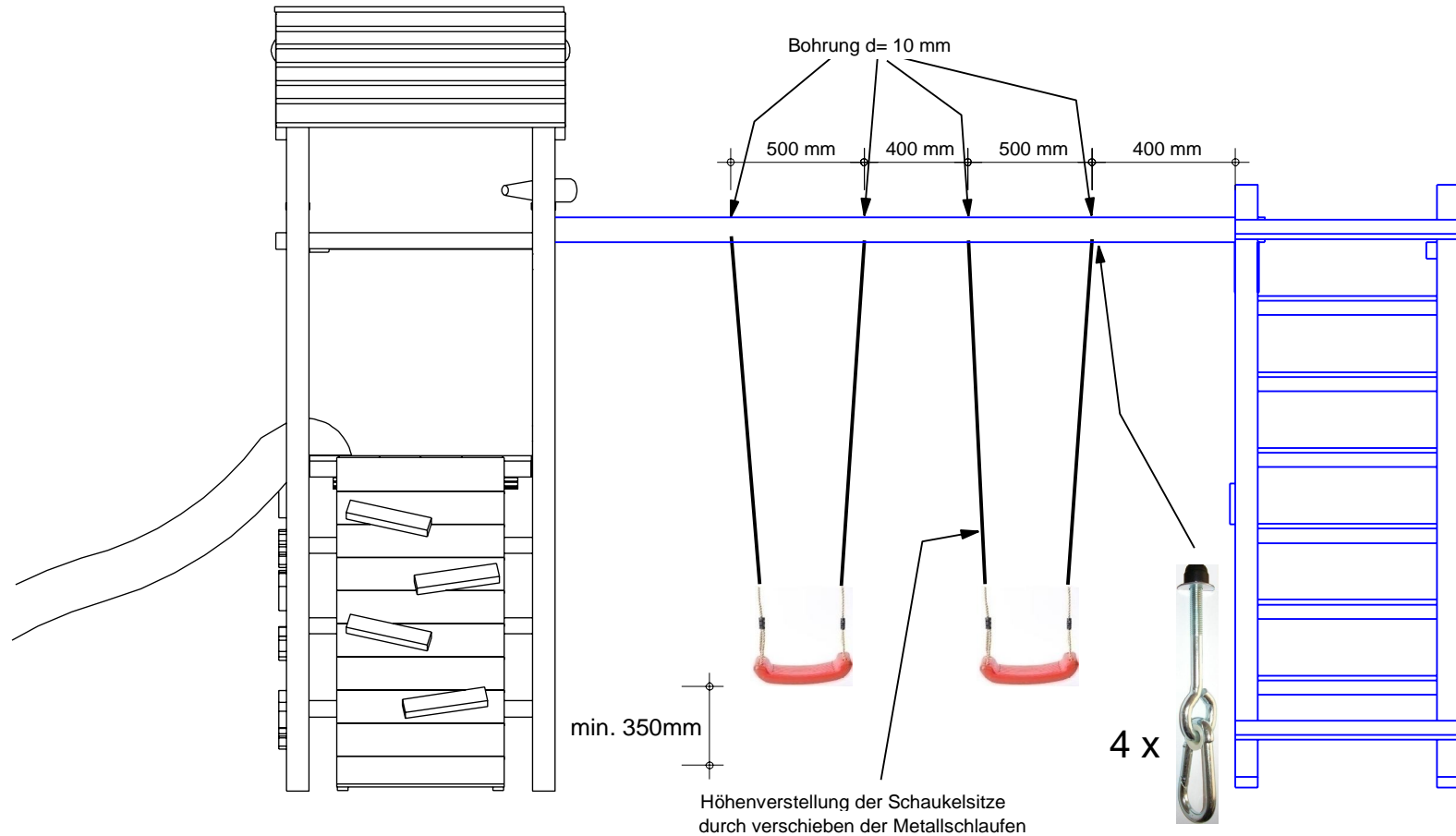
Schraubanker in den Boden eindrehen und am Schaukelgestell festschrauben!
Bei losen oder sandigen Boden, die Schraubanker ebenfalls einbetonieren!

Anbau am Pfosten befestigen



Anbaubeispiele!

Schaukelsitze montieren



Achtung! Die Teile für die Schaukeln befinden sich im Paket für den einfachen Schaukelbalken Modul A.

Schaukelhaken durch die Bohrung schrauben!
Oben mit Unterlegscheibe und Mutter sichern.